

Canon



激光打印机

LASER SHOT LBP 5000

用户指南



重要事项:

在使用打印机之前, 请认真阅读本指南。
请妥善保管本指南以备将来参考。

CHI

LBP5000

激光打印机

用户指南

打印机手册

本打印机的手册分为以下两种。有关详细信息，请参阅这些手册。



标有该符号的指南是随 CD-ROM 提供的 PDF 格式的手册。

- 安装
- 连接至打印机
- 打印方法

入门指南



- 基本操作
- 故障排除

用户指南 (本手册)



- 设置打印网络环境
- 管理网络环境中的打印机

网络指南



仅当安装了可选网卡时

- 从 Web 浏览器中操作 / 设置打印机

Remote UI 指南



仅当安装了可选网卡时



本手册的结构

第 1 章 开始之前

第 2 章 装入和输出纸张

第 3 章 设置打印环境

第 4 章 打印文档

第 5 章 日常维护

第 6 章 可选附件

第 7 章 故障排除

第 8 章 附录

目录

前言	viii
如何使用本手册	viii
本手册使用的符号	viii
本手册使用的按钮	viii
本手册使用的屏幕显示	ix
本手册使用的图例	ix
本手册使用的缩略语	x
法律声明	xi
FCC (联邦通信委员会)	xi
EMC 规程 (220 至 240 V 机型)	xi
激光安全性 (110 至 127/220 至 240 V 机型)	xii
国际能源之星计划	xiii
WEEE 规程	xiii
商标	xiii
Copyright	xiv
免责声明	xiv
使用您的产品和使用图像的法律限制	xiv
重要安全说明	xv
安装	xv
电源	xvi
拆装	xvii
维护和检修	xviii
耗材	xix

第 1 章 开始之前

特点和优点	1-2
部件及其功能	1-4
打印机组件	1-4
正面	1-4
背面	1-5
里面	1-6
指示灯	1-6
连接电源线	1-8
连接电源线	1-8
打开 / 关闭打印机	1-10
打开打印机	1-10
关闭打印机	1-11
节能 (休眠模式)	1-12

连接至计算机	1-14
使用 USB 电缆	1-14
使用 LAN 电缆	1-16

第 2 章 装入和输出纸张

纸张要求	2-2
适用的纸张	2-2
纸张尺寸	2-2
纸张类型	2-3
纸张尺寸缩写	2-5
可打印区域	2-6
不适用的纸张	2-7
存放纸张	2-8
存放打印件	2-8
纸张来源	2-9
纸张来源类型	2-9
纸张来源的纸张容量	2-10
选择纸张来源	2-10
手动送纸纸槽或纸盒的拆装注意事项	2-12
出纸托盘	2-13
出纸托盘	2-13
出纸托盘的纸张容量	2-13
在纸张来源中装入普通纸、重磅纸、透明胶片或标签	2-14
在纸盒中装入纸张	2-14
在手动送纸纸槽中装入纸张	2-21
在纸张来源中装入索引卡片或 16K 尺寸的介质	2-24
在纸盒中装入索引卡片或 16K 尺寸的介质	2-24
在手动送纸纸槽中装入索引卡片或 16K 尺寸的介质	2-31
在纸张来源中装入信封	2-35
在纸盒中装入信封	2-35
在手动送纸纸槽中装入信封	2-41
在纸张来源中装入自定义尺寸纸张（非标准纸张）	2-44
在纸盒中装入自定义尺寸纸张	2-44
在手动送纸纸槽中装入自定义尺寸纸张	2-50
注册自定义纸张尺寸（非标准纸张）	2-53
安装打印机驱动程序并进行打印	2-55

第 3 章 设置打印环境

简介	3-2
安装打印机之后	3-2
每次打印时要执行的任务	3-2
系统要求	3-2

安装 CAPT 软件	3-4
使用光盘安装程序安装	3-5
即插即用安装	3-13
对于 Windows 98/Me	3-13
对于 Windows 2000	3-21
对于 Windows XP/Server 2003	3-26
从 [添加打印机向导] 中安装	3-30
对于 Windows 98/Me	3-30
对于 Windows 2000	3-34
对于 Windows XP/Server 2003	3-39
完成安装之后	3-46
通过配置页打印来检查运行情况	3-48
通过在网络上共享打印机在网络计算机上进行打印	3-51
打印服务器设置	3-52
客户机上的安装	3-58
使用光盘安装程序安装	3-59
从 [添加打印机向导] 中安装	3-66
从 [Windows 资源管理器] 中安装	3-69
卸载 CAPT 软件	3-71

第 4 章 打印文档

在打印之前设置打印机信息	4-3
从应用程序中打印	4-5
指定打印首选项	4-9
对于 Windows 98/Me	4-9
从应用程序中显示 [文档属性] 对话框	4-9
从 [打印机] 文件夹中显示 [打印机属性] 对话框	4-11
对于 Windows 2000/XP/Server 2003	4-12
从应用程序中显示 [文档属性] 对话框	4-12
从 [打印机和传真] 文件夹或 [打印机] 文件夹中显示 [文档属性] 对话框	4-13
从 [打印机和传真] 文件夹或 [打印机] 文件夹中显示 [打印机属性] 对话框	4-14
删除 / 暂停 / 恢复打印作业	4-16
使用各种打印功能	4-18
使用各种不同的打印选项	4-18
打印机驱动程序中的各种页面	4-24
[页面设置] 选项卡	4-25
[完成方式] 选项卡	4-30
[纸张来源] 选项卡	4-34
[质量] 选项卡	4-35
[配置]/[设备设置] 选项卡	4-39
[配置文件] 选项卡 (仅限于 Windows 2000/XP/Server 2003)	4-40

预览	4-42
在一张纸上打印多页	4-44
缩放打印输出	4-46
自动缩放文档	4-46
手动缩放文档	4-47
海报打印	4-48
水印打印	4-49
水印打印	4-49
编辑水印	4-50
打印边框和打印日期	4-51
打印装订线	4-53
指定纸张输出方法	4-54
以页面左上角为起点打印	4-55
将数据旋转 180 度进行打印	4-56
平滑处理质感粗糙的图像	4-57
打印时调整墨粉浓度	4-59
色彩设置	4-60
指定亮度和对比度	4-62
打印彩色示例 (仅限于 Windows 2000/XP/Server 2003)	4-63
指定“配置文件”	4-64
添加“配置文件”	4-65
编辑 / 删除配置文件	4-67
使用 PageComposer 编辑作业	4-68
如何使用联机帮助	4-71
显示有关在屏幕上显示的选项的联机帮助	4-71
显示有关操作过程的联机帮助	4-72
使用关键字检索要了解的选项并显示其联机帮助	4-74
手册	4-77
安装手册	4-77
卸载手册	4-79
打印机状态窗口	4-80
打印机状态窗口中的功能	4-81
显示打印机状态窗口	4-83
[首选项] 菜单	4-85
[耗材 / 计数器] 菜单	4-86
[应用程序] 菜单	4-86
[设备设置] 菜单	4-87
[更新]	4-88
[解决错误]	4-88
使用打印服务器时显示打印机状态	4-88

第 5 章 日常维护

更换墨盒	5-2
出现消息时	5-2
更换墨盒	5-3
拆装墨盒的注意事项	5-13
存放墨盒	5-15
校准打印机	5-16
手动执行校准	5-16
在指定时间自动执行校准	5-17
定期自动执行校准	5-18
清洁定影滚筒	5-20
清洁打印机外部	5-22
搬运打印机	5-24
拆装打印机	5-32

第 6 章 可选附件

可选附件	6-2
进纸器	6-2
网卡	6-3
进纸器	6-4
安装空间	6-5
取下包装材料	6-6
搬运打印机	6-9
安装进纸器	6-14
卸下进纸器	6-17
网卡	6-20
部件及其功能	6-21
安装网卡	6-22
设置网卡	6-27
在安装网卡时出现问题	6-29
重新设置网卡	6-31
卸下网卡	6-33

第 7 章 故障排除

故障排除流程图	7-2
警告指示灯	7-3
卡纸	7-4
清除卡纸的过程	7-6
维修要求显示	7-13
打印质量问题	7-15
纸张问题	7-23

打印出来的纸张一片空白时	7-25
安装问题	7-26
卸载失败时	7-27
卸载 USB 类驱动程序	7-29
本地安装问题	7-32
在网络上共享打印机时出现安装问题	7-33
在安装网卡时出现问题	7-34
其他问题	7-36
确认打印机功能	7-38

第 8 章 附录

规格	8-2
硬件规格	8-2
软件规格	8-4
每个部件的尺寸	8-5
关于彩色打印	8-7
光线和色彩的三原色	8-7
表示颜色的方法	8-8
关于彩色打印	8-9
获得更艳丽的彩色打印效果	8-10
NetSpot Device Installer	8-12
Print Monitor Installer	8-13
NetSpot Console	8-14
Windows 防火墙	8-15
将 Windows 防火墙配置为允许与客户机之间进行通信	8-16
将 Windows 防火墙配置为禁止与客户机之间进行通信	8-17
将 Windows 防火墙配置为允许与打印服务器之间进行通信	8-19
索引	8-20
序列号位置	8-24

前言

衷心感谢您购买 Canon LASER SHOT LBP5000 产品。
为了使您熟悉本打印机的功能并且充分利用打印机的众多功能，请仔细阅读完本手册后再操作打印机。
在读完本手册后，请将其存放在安全的地方，便于以后参考。

如何使用本手册

本手册使用的符号

本手册中使用下列符号来说明为安全起见应遵守的各种过程、限制、操作注意事项和说明。



警告

表示与操作有关的警告，如果操作不正确，可能会导致生命危险或人身伤害。
为安全地使用打印机，务必注意这些警告。



注意

表示与操作有关的警示，如果操作不正确，可能会导致人身伤害或财产损失。
为安全地使用打印机，务必注意这些警示。



重要事项

表示操作要求和限制。
为了正确操作打印机以及避免打印机损坏，请务必仔细阅读这些内容。



注解

表示操作说明，或者包含操作过程的其他解释。
强烈建议您阅读这些说明。

本手册使用的按钮

下面的按钮名称是一些示例，用于说明在本手册中如何表示按键：

- 计算机操作屏幕上的按钮：[按钮名称]

示例： [确定]
 [详细信息]

本手册使用的屏幕显示

根据所使用的系统环境，本手册使用的屏幕显示可能与您的计算机上显示的内容不同。

应该按下的按钮标有 ，如下所示。

在计算机操作屏幕的屏幕抓图中，如果可以按下多个按钮，则会标记所有这些按钮。根据需要，选择适当的按钮。

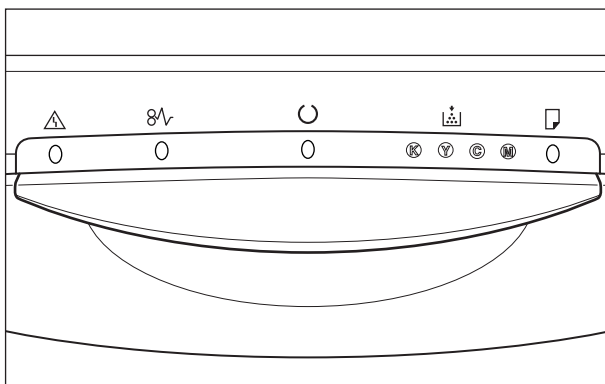
7 单击 [下一步]。



单击该按钮以执行操作。

本手册使用的图例

尽管本手册中所用的控制面板图例中未指出指示灯名称，但各个图标上显示了指示灯名称（特定于国家或地区）。



本手册使用的缩略语

在本手册中，按如下方式缩写产品名称和型号名称：

Microsoft® Windows® 95 操作系统：

Windows 95

Microsoft® Windows® 98 操作系统：

Windows 98

Microsoft® Windows® Millennium Edition 操作系统：

Windows Me

Microsoft® Windows® 2000 操作系统：

Windows 2000

Microsoft® Windows® XP 操作系统：

Windows XP

Microsoft® Windows Server™ 2003 操作系统：

Windows Server 2003

Microsoft® Windows® 操作系统：

Windows

LASER SHOT LBP5000；

LBP5000

法律声明

FCC（联邦通信委员会）

L11111A 型激光打印机

■ 110 至 127 V 机型

本设备符合 FCC 规定第 15 部分。本设备的使用受以下两个条件的制约：（1）本设备不得引起有害干扰；（2）本设备必须接受收到的任何干扰（包括可能导致非所需操作的干扰）。

本设备经过测试符合 FCC 规定第 15 部分 B 类数字设备的限制条件。在居住区安装环境下操作本设备时，这些限制条件旨在针对有害干扰提供合理的保护。本设备生成、使用并可辐射射频能量。如果未按照指示进行安装并使用，可能会对无线电通信造成有害干扰。但是，我们不能保证在特定安装条件下不会出现干扰。

如果本设备确实对无线电或电视接收造成有害干扰（可通过关闭和打开设备来确定），我们鼓励用户尝试利用以下一种或多种措施来纠正上述干扰：

- 对接收天线进行重定向或重定位。
- 增大设备和接收器之间的距离。
- 将设备连接到与接收器所连插座不同的插座上。
- 向经销商或有经验的无线电 / 电视技术人员咨询以寻求帮助。

使用屏蔽电缆时，需要遵守 FCC 规定第 15 部分的 B 子部分中的 B 类限制。

除非本手册明确规定，否则，请勿更改或修改设备。如果要进行此类更改或修改，您可能需要停止运行设备。

Canon U.S.A. Inc.

One Canon Plaza, Lake Success, NY 11042, U.S.A.

电话号码：(516) 328-5600

EMC 规程（220 至 240 V 机型）

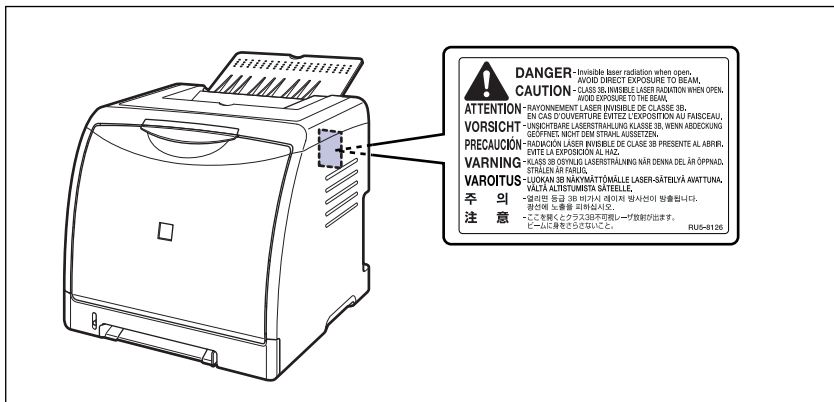
本设备在一般系统中经过测试，符合 EMC 规程的技术要求。

- 使用屏蔽电缆时，必须遵守 EMC 规程的技术要求。

激光安全性 (110 至 127/220 至 240 V 机型)

激光辐射可能会对人体造成伤害。为此，本打印机内部放射的激光辐射被密封在保护套和外壳内。如果用户正常操作本产品，打印机不会泄漏激光。

根据 IEC60825-1:1993、EN60825-1:1994 规定，本打印机属 1 类激光产品；在美国境内，根据美国联邦法规第 21 款 1040.10 的规定，本打印机也属 1 类激光产品。



根据 IEC60825-1:1993、EN60825-1:1994 对本打印机进行分类，其属于以下类别：

1 类激光产品

LASER KLASSE 1

APPAREIL A RAYONNEMENT LASER DE CLASSE 1

APPARECCHIO LASER DI CLASSE 1

PRODUCTO LASER DE CLASE 1

APARELHO A LASER DE CLASSE 1

(仅限 220 至 240 V 机型)

注意

如果执行本手册中未规定的步骤，可能会导致具有危险性的激光辐射。

国际能源之星计划



作为能源之星 (ENERGY STAR) 的伙伴之一，佳能公司确认本产品符合能源之星计划关于有效节能的标准。

国际能源之星办公设备计划是一项国际性计划，旨在促进在使用计算机和其他办公设备时有效节能。

本计划支持开发和分销能够有效降低能源消耗的产品。它是一种开放式体系，企业经营者可以自愿参与这项计划。

该计划主要针对办公设备产品，例如计算机、显示设备、打印机、传真机和复印机。参与这些计划的国家（地区）使用统一的标准和徽标。

WEEE 规程



本产品铭牌（贴在打印机后部）上的该符号表示，分别收集 WEEE 规程（规程 2002/96/EC）规定的电气和电子设备，并且仅在欧盟范围内有效。

商标

Canon、Canon 徽标、LASER SHOT、LBP、NetSpot 和 PageComposer 是佳能公司的商标。

Adobe、Adobe Acrobat 和 Adobe Reader 是 Adobe Systems Incorporated 的商标。

Apple 和 TrueType 是 Apple Computer, Inc. 的商标。

IBM 是 International Business Machines Corporation 的商标。

Microsoft 和 Windows 是 Microsoft Corporation 在美国和其他国家（地区）的注册商标。

Windows Server 是 Microsoft Corporation 的商标。

Ethernet 是 Xerox Corporation 的商标。

手册中提及的其他产品和公司名称可能是其各自所有者的商标。

Copyright

Copyright 2005 by Canon Inc. All rights reserved.

未经佳能公司事先书面许可，不得以任何电子或机械的形式或手段对本出版物的任何部分进行复制或传输，包括影印、记录或者通过任何信息存储或检索系统。

免责声明

本手册中的信息如有变更，恕不另行通知。

除非此处明确规定，否则佳能公司不就本材料作出任何明示或暗示性保证，包括但不限于对适销性、商品性、特定用途的适性以及对任何专利的无侵犯性作出的保证。佳能公司也不会对因使用本材料而造成的任何直接、意外或随发的任何性质的损坏、损失或开支承担任何责任。

使用您的产品和使用图像的法律限制

使用您的产品扫描、打印或以其他方式复制某些文件，以及使用通过您的产品扫描、打印或以其他方式复制的图像可能受到法律禁止，并且可能会导致民事和（或）刑事责任。下面列出了这些文件，但并不详尽。本清单旨在作为一种指南。如果您不能确定使用产品扫描、打印或以其他方式复制任何特定文件，以及使用扫描、打印或以其他方式复制的图像是否合法，您应事先向您的法律顾问咨询相关信息。

- 纸币
- 汇票
- 储蓄证明
- 邮票（作废或未作废的邮票）
- 确定身份的饰章或勋章
- 义务服兵役文件或草拟文件
- 政府机构签发的支票或草案
- 机动车驾驶证和所有权证明
- 旅行支票
- 粮票
- 护照
- 移民文件
- 国内税收印鉴（作废或未作废的印鉴）
- 债券或其他债务证明
- 证券证明
- 受版权保护的作品或艺术品且未征得版权持有者的同意



重要安全说明

在操作打印机之前，请仔细阅读这些“重要安全说明”。由于这些说明旨在防止对用户或其他人员造成人身伤害或财产损失，因此，请务必注意这些说明。此外，由于它可能会导致意外事故或伤害，因此，请勿执行本手册未规定的任何操作。如果不正确地操作或使用此设备，可能会造成人身伤害和 / 或导致设备损坏而需要大修，而这种维修可能不在有限保修的范围内。

安装

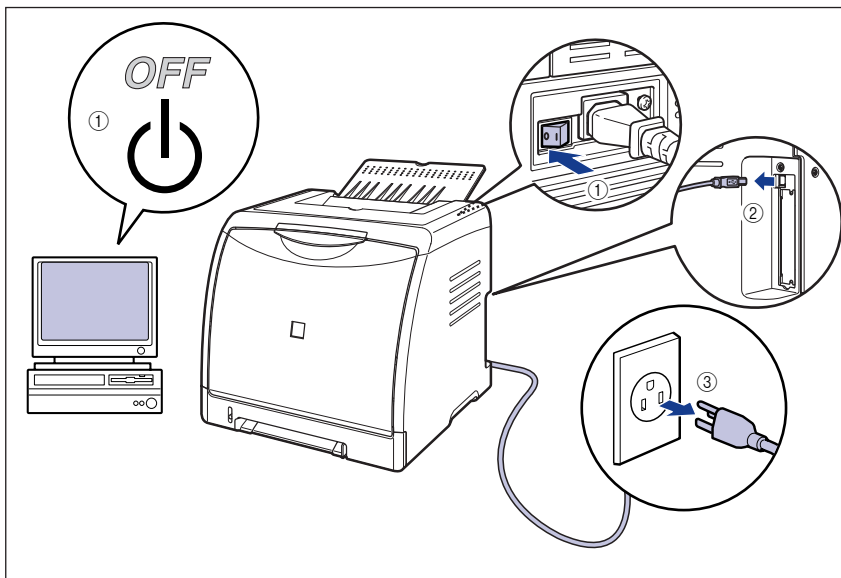
警告

- 请勿将打印机安装在靠近酒精、油漆稀释剂或其他易燃物质的地方。如果易燃物质与打印机内部的电器部件接触，可能会引起火灾或电击。
- 请勿在打印机上放置以下物品。如果这些物品与打印机内部高压区接触，可能会引起火灾或电击。

如果这些物品掉到或滑入打印机内部，请立即关闭电源开关 ①；如果打印机连接了 USB 电缆，请断开该电缆 ②。然后，从交流电源插座中拔出电源插头 ③，并与当地授权佳能经销商联系。

— 项链和其他金属物品

— 茶杯、花瓶、花盆和其他存放了水或液体的容器



注意

- 请勿将打印机安装在不稳定的位置，如不稳固的台面或倾斜的地面，或振动剧烈的位置，因为这可能会导致打印机滑落或翻倒，从而造成人身伤害。
- 切勿堵住打印机上的通风口。切勿将打印机放置在柔软表面上，例如沙发或地毯。这些通风口用于使打印机内部的工作部件正常通风。如果通风口被堵住，可能会导致打印机过热，从而引起火灾。
- 请勿将打印机安装在以下位置，因为这可能会引起火灾或电击：
 - 潮湿或灰尘较多的地方
 - 冒烟或冒汽的地方，如烹调器具和增湿器
 - 飘雨或雪的地方
 - 靠近水龙头或水的地方
 - 阳光能直射到的地方
 - 温度较高的地方
 - 靠近明火的地方
- 在安装打印机时，轻轻将打印机放在地板或其他设备上，避免压到手而造成人身伤害。
- 在连接接口电缆时，请按照本手册中的说明正确地进行连接。如果连接不正确，可能会导致故障或电击。
- 在搬运打印机时，请按照本手册中的说明正确抱住打印机。否则，打印机可能会掉落，从而造成人身伤害。（请参阅第 5–24 页的“搬运打印机”）

电源

警告

- 请勿损坏或改动电源线。此外，请勿在电源线上放置重物、拉扯电源线或过度弯曲电源线，因为这可能会造成电线损坏，并且引起火灾或电击。
- 使电源线远离热源，否则可能会导致电源线涂层融化，从而引起火灾或电击。
- 请勿用湿手插入或拔下电源线，因为这可能会引起电击。
- 请勿将电源线插入到包含多个插座的接线板上，因为这可能会引起火灾或电击。
- 请勿捆扎电源线或者将电源线打结，因为这可能会引起火灾或电击。
- 将电源插头完全插入交流电源插座中，否则可能会引起火灾或电击。
- 请勿使用非打印机自带的电源线，因为这可能会引起火灾或电击。
- 通常情况下，请勿使用加长线，或将电源加长线插入到包含多个插座的接线板上。如果必须使用加长线，或将其插入到包含多个插座的接线板上，用户应注意以下几点。如果使用加长线不当，可能会引起火灾或电击。
 - 请勿将加长线相互连接。
 - 使用打印机时，确保电源插头的电压与铭牌（贴在打印机后部）上标出的电压相符。
 - 所用加长线允许的电流值应大于铭牌（贴在打印机后部）上标出的所需值。
 - 使用加长线时，请解开捆绑在一起的电源线，然后将电源插头完全插入加长线插座，以确保电源线与加长线之间连接牢靠。
 - 定期进行检查，确保加长线不会过热。

注意

- 请勿使用电压超过此处规定值的电源，因为这可能会引起火灾或电击。

- 在拔下电源线时，请务必抓住插头。如果拉扯电源线，可能会使芯线外露或折断，或者损坏电源线。如果损坏了电源线，可能会导致电流泄露，从而引起火灾或电击。
- 电源插头周围应留出足够大的空间，以便于拔下插头。如果电源插头四周放置了物品，在紧急情况下将无法立即拔下插头。

拆装

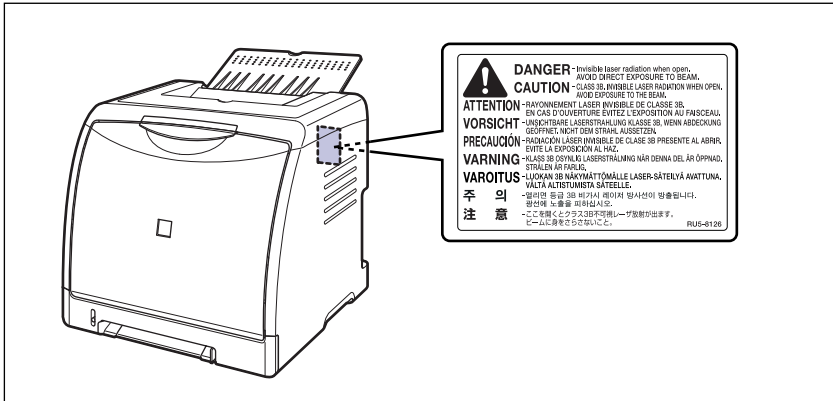
警告

- 请勿尝试拆卸或改动打印机。打印机内部有高温和高压组件，可能会引起火灾或电击。
- 如果电气设备使用不当，可能会造成危险。为避免造成伤害，请勿让小孩接触到任何电气产品的内部组件，也不能让他们触摸外露的电接触件或传动装置。
- 如果打印机发出异常噪声、冒烟、过热或异味，请立即关闭电源开关；如果连接了 USB 电缆，请断开该电缆。然后，从交流电源插座中拔出电源插头，并与当地授权佳能经销商联系。否则，可能会引起火灾或电击。
- 请勿在打印机附近使用易燃的喷射物。如果喷射物中的气体与内部的电气组件接触，可能会引起火灾或电击。
- 搬运打印机时，务必关闭电源开关并断开接口电缆。否则，可能会损坏电源线或接口电缆，从而引起火灾或电击。
- 请勿将回形针、订书钉或其他金属物品掉到打印机内部。此外，请勿将水、液体或易燃物质（酒精、苯、油漆稀释剂等）溅入打印机内部。如果这些物品与打印机内部高压区接触，可能会引起火灾或电击。如果这些物品掉到或滑入打印机内部，请立即关闭电源开关；如果打印机连接了 USB 电缆，请断开该电缆。然后，从交流电源插座中拔出电源插头，并与当地授权佳能经销商联系。
- 当电源插头插在交流电源插座中时，如果要插入或拔下 USB 电缆，请不要触摸连接器的金属部分，因为这可能会引起电击。

注意

- 请勿在打印机上面放置重物，因为这些物品可能会翻倒或跌落到地面上，从而造成人身伤害。
- 拆装扩展卡时要小心。如果触摸扩展卡的边角或尖锐部分，可能会造成人身伤害。
- 如果长时间（如整个晚上）不使用打印机，为了安全起见，请关闭电源开关。此外，如果相当长一段时间（例如连续休假）不使用打印机，为了安全起见，请关闭打印机右侧的电源开关，然后拔下电源插头。
- 激光束可能会对人体造成伤害。由于打印机内部的辐射完全封闭在保护套和外壳内，在任何用户操作阶段，激光束都不会从打印机中泄漏。为了安全起见，请阅读以下说明。
- 请勿打开本手册中未说明的机盖。

—请勿撕下激光扫描设备外壳上的警示标签。



—如果激光束从打印机中泄漏，可能会严重伤害眼睛。

维护和检修

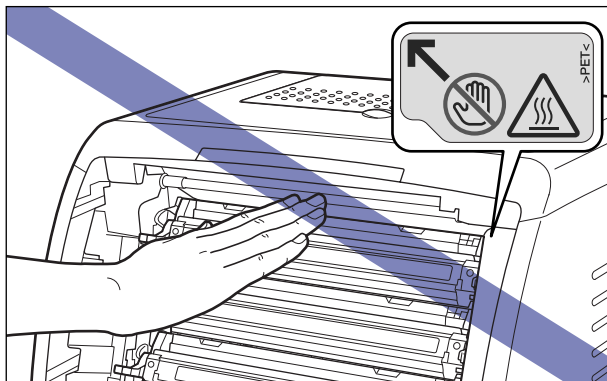
⚠ 警告

- 在清洁打印机时，请先关闭主要电源开关，断开 USB 电缆，然后拔下电源插头。如果不按照这些步骤操作，可能会引起火灾或电击。
- 定期从交流电源插座中拔下电源线，用干布清洁电源插头的金属引脚和交流电源插座的周围区域，确保除去所有的灰尘和污垢。如果长时间在潮湿、积满灰尘或者有烟熏的地方插入电源插头，电源插头周围会堆积灰尘并且变得潮湿。这可能会导致短路并引起火灾。
- 使用清水或蘸少量清洁剂稀释溶液的湿布清洁打印机。请勿使用酒精、苯、油漆稀释剂或其他易燃物质。如果易燃物质与打印机内部的电器部件接触，可能会引起火灾或电击。
- 打印机内部的某些区域电压较高。在取出卡纸或检查打印机内部时，切勿让项链、手镯或其他金属物品接触到打印机内部，因为这可能会引起灼伤或电击。
- 请勿将用过的墨盒抛入明火中，因为这可能会使墨盒内的残余墨粉点燃，从而引起灼伤或火灾。

⚠ 注意

- 除非本手册中有说明，否则，切勿自己尝试维修打印机。打印机内部没有用户可维修的部件。您只能调节操作说明中规定的那些控制装置。不正确的调节可能会造成人身伤害，或者导致设备损坏而需要大修，而这种维修可能不在有限保修的范围内。

- 在使用期间，打印机内部的定影单元及周围部件可能会变得很热。在取出卡纸或检查打印机内部时，请勿触摸定影单元和周围部件，因为这可能会引起灼伤或电击。



- 在取出卡纸或者更换墨盒时，请小心不要让墨粉与您的手或衣服接触，因为这样会弄脏手或衣服。如果手或衣服被弄脏，请立即用冷水冲洗。如果用热水冲洗，则会使墨粉凝固，因而无法去除墨粉污迹。
- 在取出卡在打印机内部的纸张时，请轻轻地取出卡纸，以免纸张上的墨粉飞扬并进入眼睛或口中。
- 装入纸张或取出卡纸时，小心不要被纸张边缘割伤手。
- 在从墨盒槽中取出用过的墨盒时，请小心取出墨盒，以免墨粉飞扬并进入眼睛或口中。如果墨粉进入眼睛或口中，请立即用冷水冲洗，并立即向医生咨询。

耗材

⚠ 警告

- 请勿将用过的墨盒抛入明火中，因为这可能会使墨盒内的残余墨粉点燃，从而引起灼伤或火灾。
- 请勿将墨盒或复印纸存放在靠近明火的地方，因为这可能会使墨粉或纸张点燃，从而引起灼伤或火灾。

⚠ 注意

将墨盒和其他耗材存放在小孩触碰不到的地方。如果吞入这些物品，请立即向医生咨询。

开始之前

1

章

本章介绍本打印机的主要特点和基本功能。

特点和优点	1-2
部件及其功能	1-4
打印机组件	1-4
指示灯	1-6
连接电源线	1-8
连接电源线	1-8
打开 / 关闭打印机	1-10
打开打印机	1-10
关闭打印机	1-11
节能 (休眠模式)	1-12
连接至计算机	1-14
使用 USB 电缆	1-14
使用 LAN 电缆	1-16

特点和优点

本节介绍主要特点和功能。

■ 高清晰度全色打印

本打印机配有 600 dpi 分辨率的全色激光打印机引擎。借助于附加的分级控制功能，这相当于以 9600 dpi x 600 dpi 的分辨率进行高质量打印。而且，校准处理可确保图像的质量始终如一。

■ 高性能打印系统 “CAPT”

LBP5000 配备了最新的高性能打印系统 “CAPT” (Canon Advanced Printing Technology)，它与 Windows 操作系统兼容。由于该系统将数据交由计算机而不是打印机进行批处理，因此，可以充分利用计算机的功能来进行高速打印。此外，无需扩展打印机的内存，即可处理大量数据。

■ 设计紧凑

虽然 LBP5000 是一款彩色打印机，但是它结构紧凑，照样可以放到桌面上。

■ 标准配置中安装了高速 USB 2.0

LBP5000 支持可提供高达 480 Mbps 的传输速度的 USB 2.0 高速接口，从而实现高速传输。

■ 维护简便

四种颜色（青色、品红色、黄色和黑色）的墨盒（正宗佳能墨盒）将墨粉和硒鼓集成在一起，您无需补充墨粉和更换硒鼓以免弄脏手，而只需更换这些墨盒即可，从而简化了日常维护。再者，由于机盖位于前部，所以，可以方便地更换墨盒以及取出打印机内部的卡纸。通过将所有操作（进纸、感光、传输和凝固墨粉）集中在打印机前部并简化走纸通道，可以实现该功能。

■ 低功耗和快速启动

LBP5000 通过采用“请求式凝固系统”，可以实现低功耗和快速启动。通过采用佳能的这项新技术，可以在打印之前使定影加热器即时加热，从而节省了预热时间。因此，LBP5000 一直处于待机状态，可以随时开始打印。另外，由于采用了节能设计，定影单元在空闲时的功耗非常低。

■ 支持各种类型的介质

可以支持各种类型的介质，包括普通纸、重磅纸、信封（信封 DL、信封 COM10、信封 C5、信封 Monarch 和信封 B5）、索引卡片尺寸的介质、标签和透明胶片（仅限黑白打印）。尽管 LBP5000 专用于打印 A4 或更小尺寸的介质，但是，您可以使用该功能缩小标准纸张尺寸，在 A4 尺寸的纸张上打印 A3 和 B4 尺寸的数据。

还可以打印不规则的自定义尺寸纸张。

■ 网络打印机

通过安装可选网卡，可以将 LBP5000 用作 Ethernet 网络打印机。通过使用网卡，可以使用内置的 Web 浏览器“Remote UI”来操作打印机，以便从网络上的计算机中指定设置和管理打印机。



注解

有关支持可选网卡的操作系统和设置网卡的过程的详细信息，请参阅《网络指南》。

■ 用户友好的色彩控制

带缩略图的用户界面提供了直观易用的颜色色调调整功能。

部件及其功能

本打印机包含用于执行各种功能的组件。本节介绍本打印机的各个部件的名称和功能，以使您能够正确使用本打印机并充分利用其功能。

打印机组件

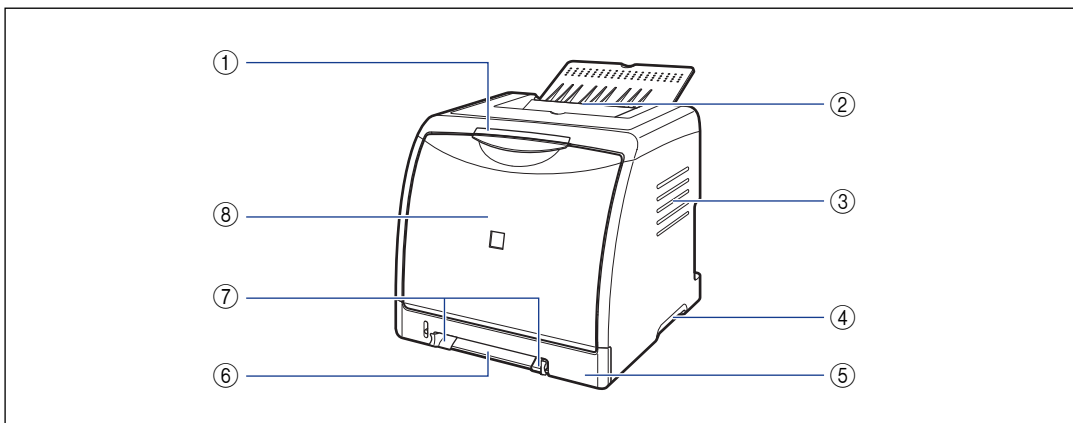
以下是打印机组件的各个部件和功能。

⚠ 注意

切勿堵住打印机上的通风口（包括进气口和排气口）。如果通风口被堵住，打印机内部温度可能会升高，从而引起火灾。

正面

以下是打印机正面的各个部件及其功能。



① 指示灯

显示打印机状态。（请参阅第 1-6 页）

② 出纸托盘

输出纸张，打印面朝下。（请参阅第 2-13 页）

③ 通风口（进气口）

吸入空气以冷却打印机内部。

④ 搬运用把手

在搬运打印机时，请抓牢这些把手。（请参阅第 5-26 页）

⑤ 纸盒

最多可以装入 250 张普通纸（64 g/m²）。（请参阅第 2-9 页）

⑥ 手动送纸纸槽

手动一次打印一张纸时使用。（请参阅第 2-9 页）

⑦ 纸张导板

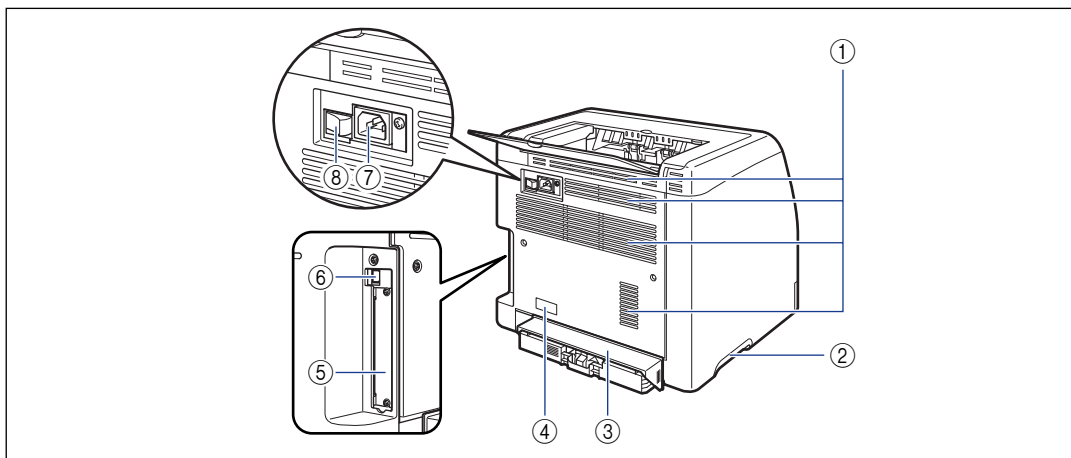
将它们与纸张宽度对齐，以便平直地送入纸张。

⑧ 前盖

更换墨盒时或取出卡纸时将其打开。（请参阅第 5-4 页）

背面

以下是打印机背面的各个部件及其功能。



① 通风口（排气口）

排气以冷却打印机内部。

② 搬运用把手

在搬运打印机时，请抓牢这些把手。（请参阅第 5-26 页）

③ 纸盒保护盖

防止灰尘进入纸盒。

④ 铭牌

此铭牌上标出的当前值表示平均功率 / 电流消耗。

⑤ 扩展槽

该插槽用于安装可选的网卡。（请参阅第 6-20 页）

⑥ USB 连接器

连接到 USB 电缆。将电缆的另一端连接到计算机的 USB 端口上。（请参阅第 1-14 页）

⑦ 电源插孔

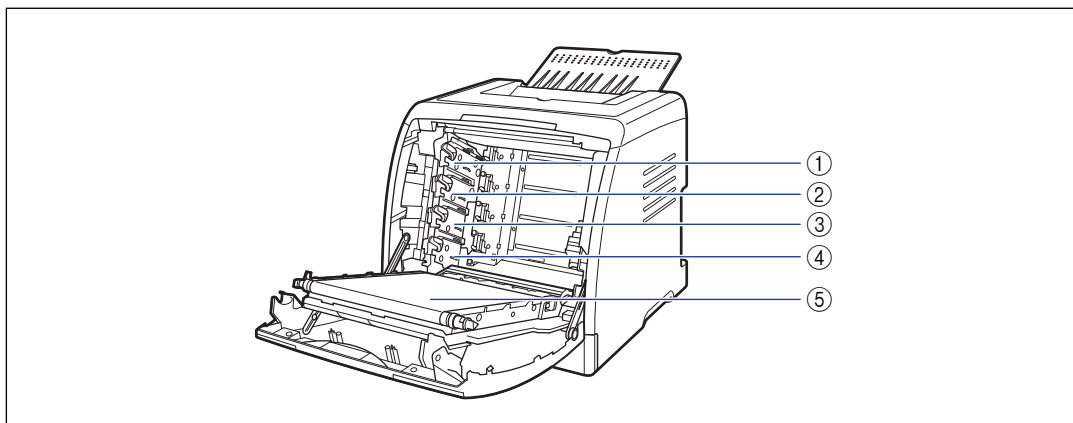
将提供的电源线连接到该插孔上。

⑧ 电源开关

打开 / 关闭打印机的电源。（请参阅第 1-10 页）

里面

以下是打印机内部的各个部件及其功能。



① K (黑色) 墨盒槽

该插槽用于安装 K (黑色) 墨盒。

② Y (黄色) 墨盒槽

该插槽用于安装 Y (黄色) 墨盒。

③ C (青色) 墨盒槽

该插槽用于安装 C (青色) 墨盒。

④ M (品红色) 墨盒槽

该插槽用于安装 M (品红色) 墨盒。

⑤ ETB (静电转印带) 单元

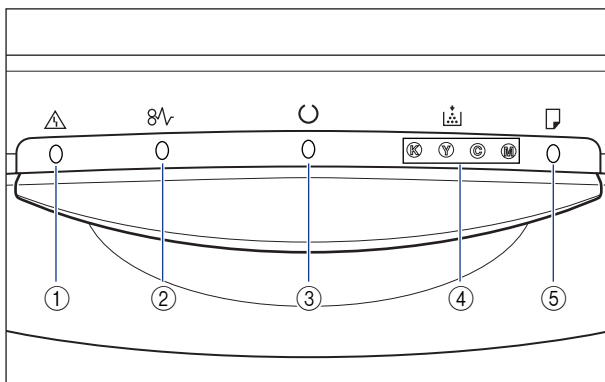
传送纸张时, 会将四种颜色的墨粉转印到纸张上。

指示灯



注解

通过所用计算机上的打印机状态窗口, 可以确认有关打印机状态的信息。有关打印机状态窗口的详细信息, 请参阅第 4-80 页的“打印机状态窗口”。



* 与上述图例不同, 此处各个图标上方显示了指示灯名称 (特定于国家或地区)。

① △ 警告指示灯（橙色）

亮起：要求进行维修。

闪烁：出现错误，禁止进行打印。

② 8V 卡纸指示灯（橙色）

闪烁：出现卡纸，禁止进行打印。

③ ○ 就绪指示灯（绿色）

亮起：打印机处于休眠模式并且准备开始打印。

闪烁：打印机正忙于执行某种处理或操作，如打印、预热、校准或暂停作业。

④ 墨粉指示灯（橙色）

亮起：需要替换墨盒。

闪烁：由于需要更换墨盒或未正确安装墨盒，无法进行打印。

如果需要更换墨盒，该颜色的指示灯将亮起或闪烁。“K”、“Y”、“C”和“M”分别表示黑色、黄色、青色和品红色。

⑤ 装入纸张指示灯（橙色）

亮起：任何纸张来源中没有纸张。

闪烁：未装入纸张或者装入的纸张尺寸不正确。

连接电源线

本节介绍用于连接电源线的过程。连接电源线时，请参阅第 xv 页的“重要安全说明”。

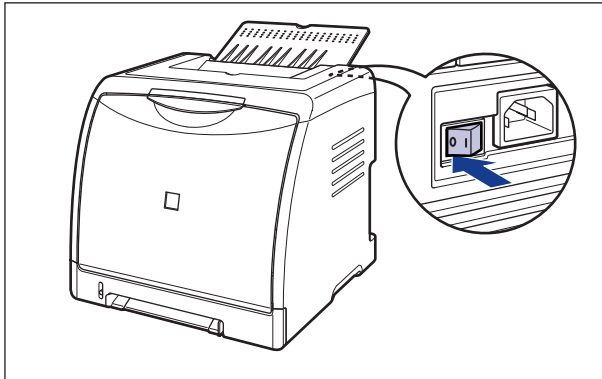
连接电源线

重要事项

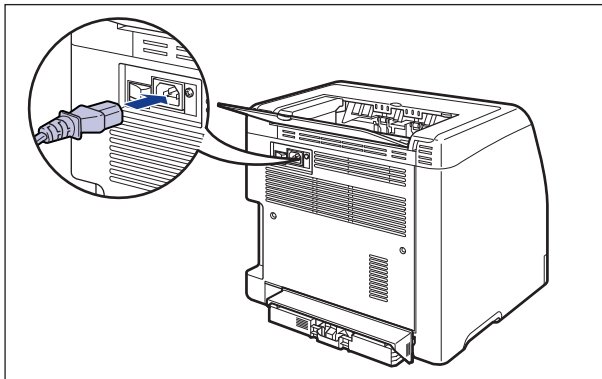
- 请勿将电源插头插入计算机的附属插座上。
- 打印机应使用一个专用的交流电源插座。
- 请勿将本打印机连接到不间断电源上。在电源发生故障时，这可能会导致打印机出现故障或损坏。

1 确保关闭了打印机的电源开关。

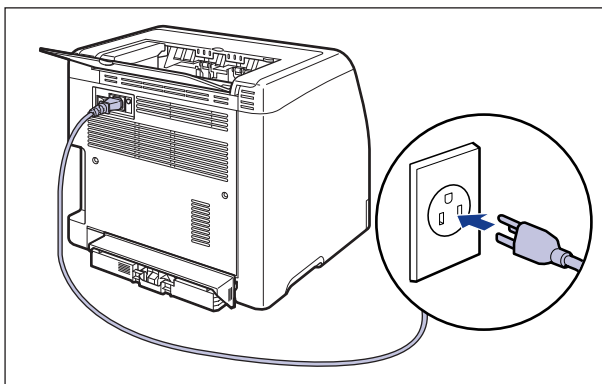
按下电源开关的“○”时，将会关闭打印机。



2 将提供的电源线插入到电源插孔中。



3 将电源插头插入交流电源插座。



打开 / 关闭打印机

用于打开或关闭打印机的电源开关位于打印机的背面。为防止出现意外问题，请确保按照以下说明进行操作。

打开打印机

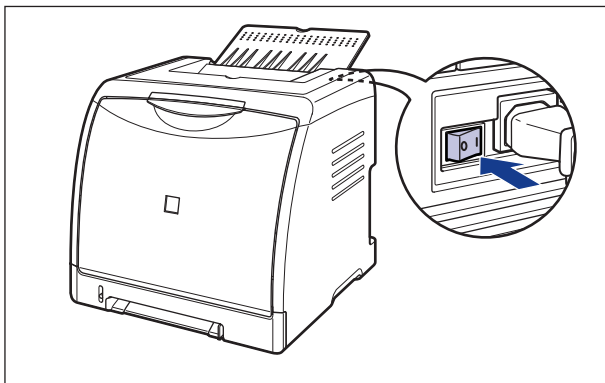
要使用本打印机，应按下电源开关的“1”打开打印机。在运行针对打印机组件和可选附件的自我诊断测试后，打印机就可以开始打印了。



重要事项

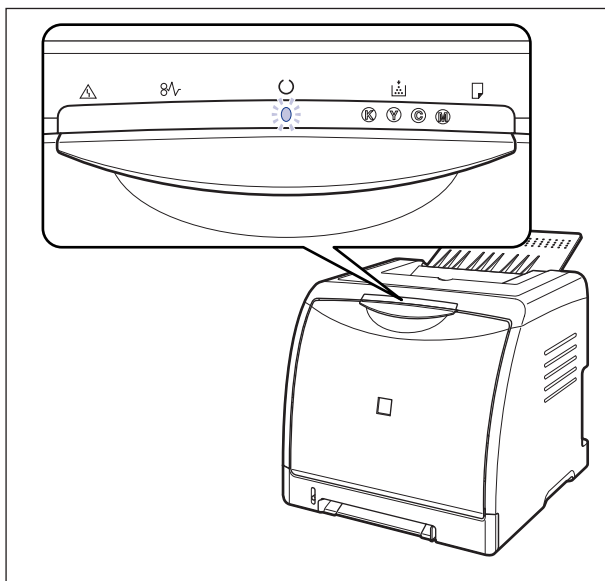
- 在关闭打印机后，请勿立即打开打印机。如果要在关闭打印机后再次打开打印机，请在关闭打印机至少 10 秒钟后，再将其打开。
- 如果打印机不能正常工作，或者打印机状态窗口中出现错误消息，请参阅第 7-1 页的“故障排除”。
- 打开电源时，请确保在手动送纸纸槽中没有装入纸张。如果在手动送纸纸槽中装入纸张时打开电源，这可能会导致卡纸。
- 在安装打印机后，虽然第一次打开电源时输出的是一张空白纸，但这并不是错误。

1 按下打印机上电源开关的“1”。



打印机上的所有指示灯将闪烁，打印机将启动针对打印机设备和可选配件的自我诊断测试。

如果在自我诊断测试过程中未发现异常， \odot （就绪）指示灯（绿色）将在闪烁后亮起，打印机可以开始进行打印了。



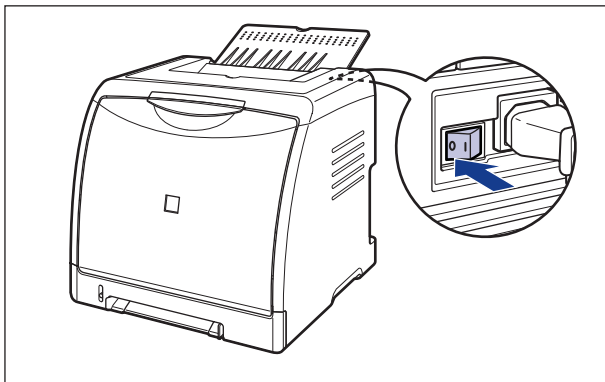
关闭打印机

请按照以下步骤关闭打印机。

重要事项

- 如果在网络上使用打印机，请确保其他计算机未在打印数据，然后再关闭打印机的电源。
- 如果关闭打印机，将会清除打印机内存中剩余的所有打印数据。因此，请等待打印机打印完所需的打印数据后，再关闭电源。
- 如果打印机处于以下任何一种状态，请勿关闭电源：
 - 打印机正在打印时
 - 在打开电源后打印机立即运行自我诊断测试时

1 按下打印机上电源开关的“○”。



节能（休眠模式）

在打印机空闲或未使用时，可以使用休眠模式有效地降低功耗。请按照以下步骤使用休眠模式。

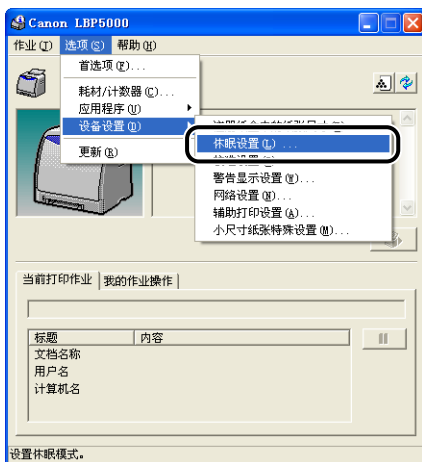
重要事项

- 可以为 [进入休眠模式的时间] 选择 [5]、[10]、[15]、[30]、[60]、[90]、[120]、[150] 或 [180] 分钟。默认值为 [30] 分钟。也可以将打印机配置为不进入休眠模式。
- 按下打印机背面电源开关的“○”时，功耗为 0 W。
- 在以下情况下，将清除休眠模式：
 - 执行打印时
 - 执行校准时
 - 执行清洁时
- 如果使用休眠模式，即使在打印机状态窗口中选中了 [校准设置] 对话框中的 [定期自动校准] 复选框，当打印机在处于休眠状态时，也不会执行校准。如果不使用休眠模式，当选中 [定期自动校准] 复选框后，打印机将定期自动执行校准。如果您频繁地执行校准，可能会影响墨盒的寿命。有关为 [定期自动校准] 指定设置的详细信息，请参阅第 5-18 页的“定期自动执行校准”。

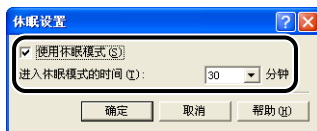
1 显示打印机状态窗口。

有关显示打印机状态窗口的方法的详细信息，请参阅第 4-83 页的“显示打印机状态窗口”。

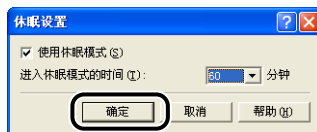
- 2 在打印机状态窗口中，从 [选项] 菜单中选择 [设备设置] → [休眠设置]。



- 3 请选中 [休眠设置] 对话框中的 [使用休眠模式] 复选框，以便在 [进入休眠模式的时间] 中指定切换到休眠模式的时间。



- 4 单击 [确定]。



连接至计算机

本节介绍如何将打印机连接到计算机上。

由于本打印机配备了 USB 连接器，因此，可以使用 USB 电缆连接到计算机上。通过安装可选网卡，可以使用 LAN 电缆将打印机直接连接到网络上。

使用 USB 电缆

可以使用 USB 电缆将打印机连接到配备 USB 端口的计算机。

警告

当电源插头插在交流电源插座中时，如果要插入或拔下 USB 电缆，请不要触摸连接器的金属部分，因为这可能会引起电击。

重要事项

- 当打开计算机和打印机时，请勿插入或拔下 USB 电缆，因为这可能会导致打印机损坏。
- 本打印机使用双向通信。尚未测试通过单向通信设备连接的打印机的运行情况，因此佳能不能保证使用单向打印服务器、USB 集线器或交换设备连接的打印机能够正常工作。

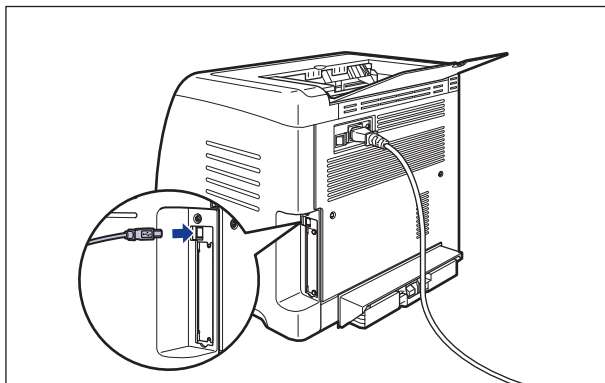
注解

- 根据所连接的计算机的操作系统，相应的 USB 接口会有所不同，如下所示。有关详细信息，请与当地授权佳能经销商联系。
 - Windows 98/Me: USB 全速 (等同于 USB1.1)
 - Windows 2000/XP/Server 2003: USB 2.0 高速/USB 全速 (等同于 USB1.1)
- 使用 USB 电缆将本打印机连接到计算机时，请确认计算机厂商担保可以使用 USB。
- 对于亚洲国家和地区，仅 220 至 240 V 型号的打印机提供了 USB 电缆。对于其他国家和地区，将根据计算机的规格来配备电缆。请使用标有以下符号的 USB 电缆。

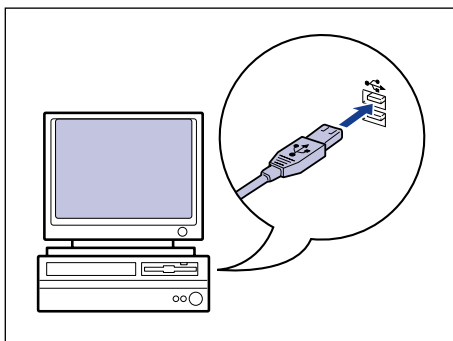


1 确保关闭打印机和计算机。

2 将 USB 电缆的 B 类（方形）端连接到打印机背面的 USB 连接器。



3 将 USB 电缆的 A 类（扁平状）端连接到计算机上的 USB 端口。



 注解

- 连接 USB 电缆后，如果出现即插即用自动安装向导，请使用下列过程之一安装本打印机软件。有关详细信息，请参阅第 3-4 页的“安装 CAPT 软件”。
 - 单击 [取消]，然后通过光盘安装程序来安装软件。
 - 即插即用安装。
- 如果不确定所用计算机支持的 USB 电缆，请与您购买计算机的商店联系。

使用 LAN 电缆

如果安装了可选网卡 (NB-C1)，则可以使用 5 类双绞线将打印机连接到网络上。根据需要，准备好电缆或集线器。

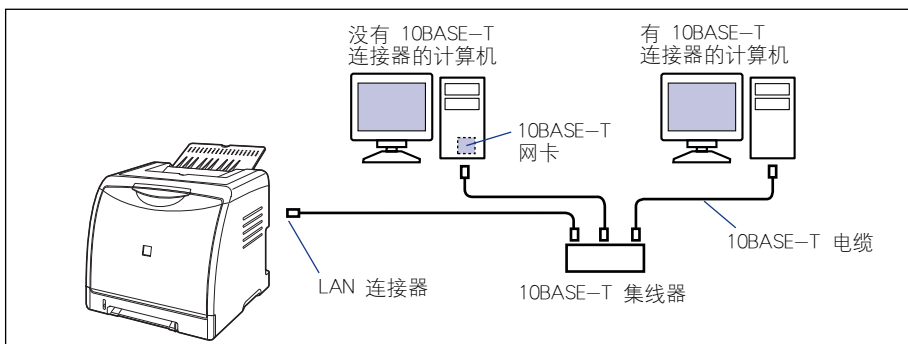
📝 注解

- 有关安装网卡的过程的详细信息，请参阅第 6–20 页的“网卡”。
- 如果将本打印机连接到网络上，则需要配置网络设置，需要将打印机安装为网络打印机，以及需要配置打印服务器。有关这些设置的详细信息，请参阅随网络操作系统提供的指导手册或《网络指南》。

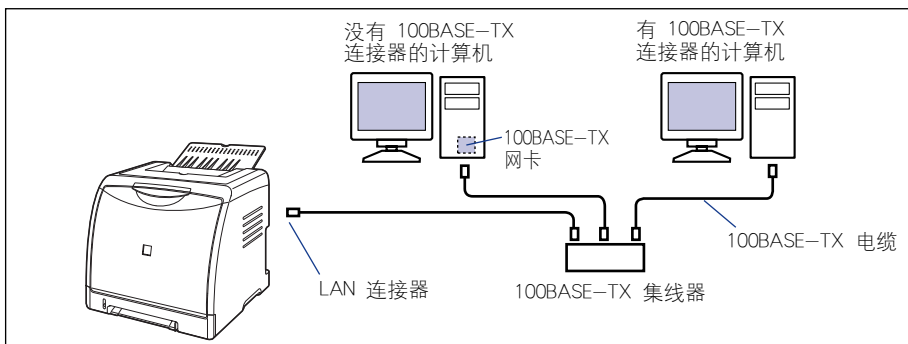
■ 网络环境

可选的网卡支持 10BASE-T/100BASE-TX 连接。

- 连接到 10BASE-T Ethernet 网络时



- 连接到 100BASE-TX Ethernet 网络时



👉 重要事项

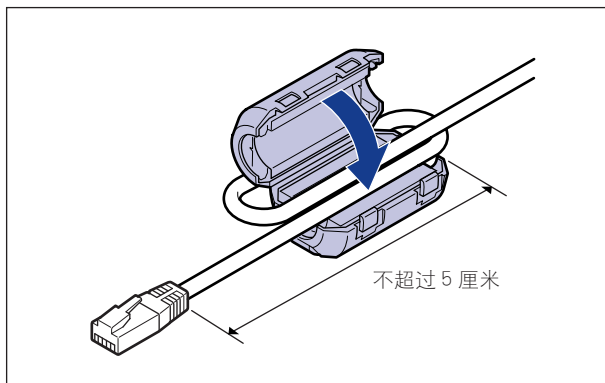
- 本打印机的网卡只能连接到上面列出的网络上。
- 确保集线器上有可供连接打印机的空闲端口。如果没有空闲端口，则必须另外安装集线器。

 注解

连接到 100BASE-TX Ethernet 网络时，要连接到 LAN 的所有设备（如集线器、LAN 电缆和计算机网卡）必须支持 100BASE-TX。有关详细信息，请与当地授权佳能经销商联系。

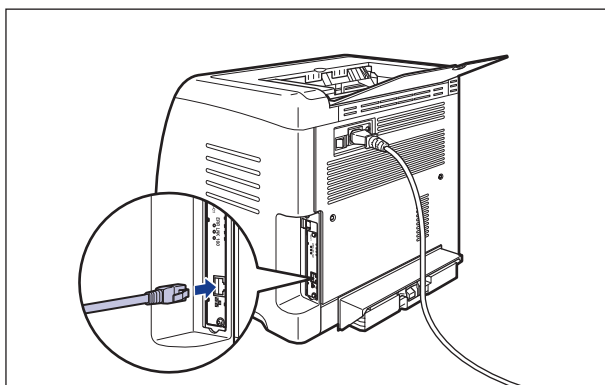
1 如图所示，将铁氧体磁心连接到 LAN 电缆。

将铁氧体磁心连接到距连接到打印机的连接器末端 5 厘米或更短的位置。

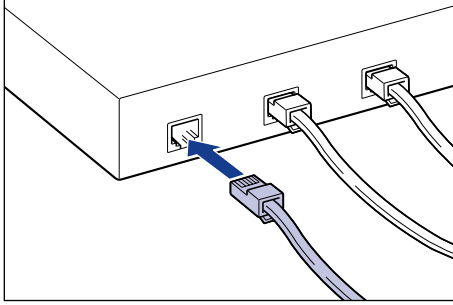


2 将 LAN 电缆连接到网卡的 LAN 连接器上。

根据所使用的网络，请连接与网卡 LAN 连接器兼容的 LAN 电缆。



3 将 LAN 电缆的另一端连接到集线器上。



装入和输出纸张

2

章

本章介绍本打印机可以使用的纸张类型，以及如何装入和输出纸张。

纸张要求	2-2
适用的纸张	2-2
可打印区域	2-6
不适用的纸张	2-7
存放纸张	2-8
存放打印件	2-8
纸张来源	2-9
纸张来源类型	2-9
纸张来源的纸张容量	2-10
选择纸张来源	2-10
手动送纸纸槽或纸盒的拆装注意事项	2-12
出纸托盘	2-13
出纸托盘	2-13
出纸托盘的纸张容量	2-13
在纸张来源中装入普通纸、重磅纸、透明胶片或标签	2-14
在纸盒中装入纸张	2-14
在手动送纸纸槽中装入纸张	2-21
在纸张来源中装入索引卡片或 16K 尺寸的介质	2-24
在纸盒中装入索引卡片或 16K 尺寸的介质	2-24
在手动送纸纸槽中装入索引卡片或 16K 尺寸的介质	2-31
在纸张来源中装入信封	2-35
在纸盒中装入信封	2-35
在手动送纸纸槽中装入信封	2-41
在纸张来源中装入自定义尺寸纸张（非标准纸张）	2-44
在纸盒中装入自定义尺寸纸张	2-44
在手动送纸纸槽中装入自定义尺寸纸张	2-50
注册自定义纸张尺寸（非标准纸张）	2-53
安装打印机驱动程序并进行打印	2-55

纸张要求

适用的纸张

为了确保获得最佳的性能，请只使用下列规格的纸张。如果使用不适合的纸张，可能会导致打印质量下降或者卡纸。

重要事项

- 根据纸张尺寸、纸张类型和打印份数设置，打印速度可能会有所下降。在打印重磅纸、透明胶片、标签或信封时，打印速度可能很慢，约为 4 页 / 分钟。
- 在连续打印不超过 195.0 毫米宽的纸张时，防止因受热而损坏设备的安全功能可能会在一定程度上降低打印速度。（打印速度可能很慢，约为 4 页 / 分钟。）

纸张尺寸

下面显示了本打印机可以使用的纸张尺寸。符号“○”表示可以装入的纸张。

纸张尺寸	纸张来源		
	手动送纸纸槽	纸盒 1	纸盒 2 (可选)
A4	○	○	○
B5	○	○	○
A5	○	○	○
Legal	○	○	○
Letter	○	○	○
Executive	○	○	○
自定义纸张尺寸	○	○	○
信封			
信封 DL 110.0 毫米 x 220.0 毫米	○	○	○
信封 COM10 104.9 毫米 x 241.3 毫米	○	○	○
信封 C5 162.0 毫米 x 229.0 毫米	○	○	○
信封 Monarch 98.5 毫米 x 190.5 毫米	○	○	○
信封 B5 176.0 毫米 x 250.0 毫米	○	○	○

纸张尺寸	纸张来源		
	手动送纸纸槽	纸盒 1	纸盒 2 (可选)
索引卡片 76.2 毫米 x 127.0 毫米	○	○	○
16K	○	○	○

纸张类型

下面显示了本打印机可以使用的纸张类型。符号“○”表示可以装入的纸张。

纸张类型		打印机驱动程序设置	纸张来源		
			手动送纸纸槽	纸盒 1	纸盒 2 (可选)
普通纸	60–74 g/m ²	[普通纸 1]	○	○	○
	75–90 g/m ²	[普通纸 2]	○	○	○
重磅纸	91–120 g/m ²	[重磅纸 1]	○	○	○
	121–163 g/m ²	[重磅纸 2]	○	○	○
透明胶片 (仅限黑白打印)		[透明胶片]	○	○	○
标签		[标签]	○	○	○
信封		*	○	○	○

* 在打印信封时，通过在 [页面设置] 选项卡中指定 [输出尺寸]，打印机将自动对信封类型应用相应的打印模式。

■ 普通纸

本打印机可以打印的普通纸的宽度为 76.2 至 215.9 毫米，长度为 127.0 至 355.6 毫米，重量为 60–90 g/m²，包括以下标准纸张尺寸：A4、B5、A5、Legal、Letter、Executive 和 16K。

■ 重磅纸

本打印机可以打印的重磅纸的宽度为 76.2 至 215.9 毫米，长度为 127.0 至 355.6 毫米，重量为 91–163 g/m²，包括以下标准纸张尺寸：A4、B5、A5、Legal、Letter、Executive 和 16K。



重要事项

打印重磅纸时，打印速度会有所下降。

■ 透明胶片

本打印机可以打印 A4、Letter 和 16K 尺寸的透明胶片。



重要事项

- 透明胶片只能以黑白方式打印。
- 由于透明胶片可能会相互粘在一起，因此，在装入透明胶片之前，应将其完全捻开。
- 打印透明胶片时，打印速度会有所下降。

■ 标签

本打印机可以打印 A4、Letter 和 16K 尺寸的标签。

👉 重要事项

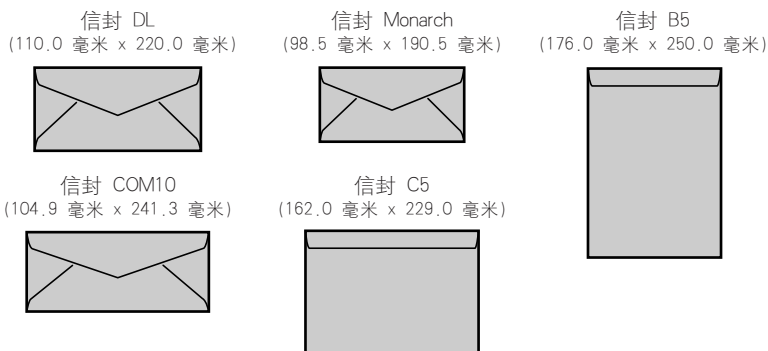
- 请勿在以下情况下使用标签。如果使用不适合的标签，可能会导致难以清除的卡纸或者损坏打印机。
 - 脱落或部分使用的标签
 - 极易从衬纸上脱落的涂层标签
 - 背胶不平的标签
- 打印标签时，打印速度会有所下降。

■ 索引卡片

本打印机可以打印索引卡片尺寸的介质。

■ 信封

以下是本打印机可以使用的信封：

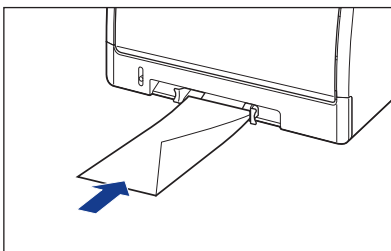
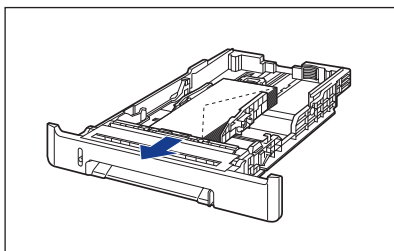


*不能使用短边上有开口的 DL、COM 10、Monarch 和 C5 尺寸的信封。

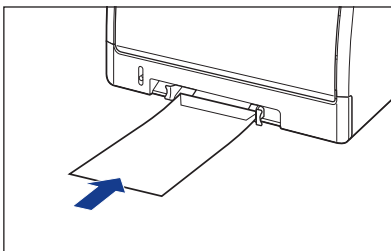
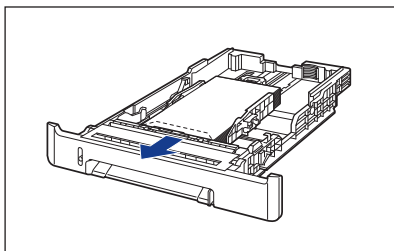
👉 重要事项

- 请勿使用以下类型的信封。如果使用不适合的信封，可能会导致难以清除的卡纸或者损坏打印机。
 - 带扣件或搭扣的信封
 - 带地址窗的信封
 - 表面有胶的信封
 - 起皱或有折痕的信封
 - 粘胶部分不平坦的劣质信封
 - 形状不规则的信封
- 在装入信封之前，请压平信封叠以排出残留的空气，并沿边缘压紧折线。
- 请勿在信封的反面（粘胶的一面）打印。

- 装入 DL、COM10、C5 或 Monarch 尺寸的信封时，将开口朝向打印机的右侧（从正面看）。
(←: 进纸方向)



- 在打印信封 B5 尺寸的信封时，请将开口闭合并装入信封，以便从顶部（带有开口的边）打印信封。
(←: 进纸方向)



- 打印信封时，打印速度会有所下降。



注解

打印信封时，可能会使信封起皱。

纸张尺寸缩写

下面显示了纸盒上标记的纸张尺寸缩写。

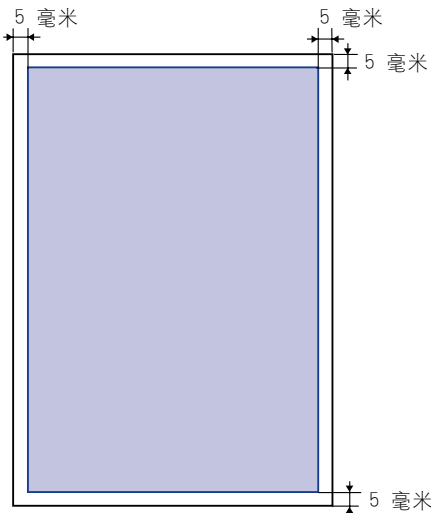
纸张尺寸	纸张导板
Letter	LTR
Executive	EXEC

可打印区域

下面显示本打印机的可打印区域。不过，如果在打印机驱动程序中的【完成方式详细信息】对话框中选中了【以页面左上角为起点打印】复选框，则可以将可打印区域扩展到纸张边缘附近。有关详细信息，请参阅打印机驱动程序中的联机帮助。

■ 普通纸 / 重磅纸 / 透明胶片 / 标签

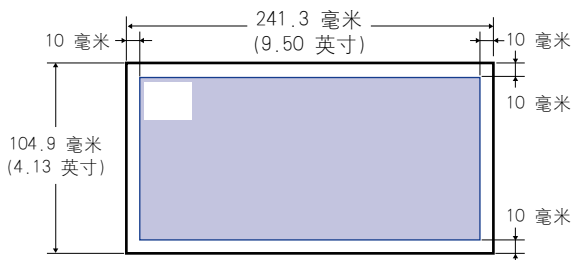
不能在距纸张边缘 5 毫米内的任何区域中进行打印。



■ 信封

不能在距信封边缘 10 毫米内的任何区域中进行打印。
根据所使用的应用程序，可能需要在打印前更改可打印区域。

(示例：信封 COM10)



不适用的纸张

为了避免出现卡纸和其他故障，请勿使用以下类型的纸张：



重要事项

- 容易卡住的纸张
 - 太薄或太厚的纸张
 - 形状不规则的纸张
 - 潮湿的纸张
 - 破损的纸张
 - 粗糙、极度光滑或有光泽的纸张
 - 带装订孔或穿孔的纸张
 - 卷曲或有折痕的纸张
 - 有特殊涂层的纸张（适用于喷墨打印机的涂层纸等）
 - 衬纸易于脱落的标签
 - 复印机或其他激光打印机已打印的纸张（纸张的另一面也不能再用。）
 - 边缘参差不齐的纸张
 - 起皱的纸张
 - 边角折叠的纸张
- 在高温下变质的纸张
 - 上面有墨水而这些墨水在定影单元的热量（约 180 °C 或 356 °F）作用下融化、燃烧、蒸发或放射有害气体的纸张
 - 热敏感纸
 - 处理过的彩色纸
 - 有特殊涂层的纸张（适用于喷墨打印机的涂层纸等）
 - 表面有胶的纸张
- 导致打印机出现故障或损坏打印机的纸张
 - 复写纸
 - 有订书钉、回形针、丝带或带子的纸张
 - 复印机或其他激光打印机已打印的纸张（纸张的另一面也不能再用。）
- 墨粉很难粘附的纸张
 - 表面粗糙的纸张
 - 有特殊涂层的纸张（适用于喷墨打印机的涂层纸等）
 - 包含粗纤维的纸张

存放纸张

如果纸张存放不当，即使纸张符合正常的规格，纸张的质量也可能会下降。劣质的纸张可能会导致进纸错误、卡纸或打印质量下降。
存放和处理纸张时，请遵守以下准则：



重要事项

- 远离潮湿的地方存放纸张，因为在潮湿的环境下纸张的质量会下降。
- 使用纸张包装袋时，有助于防止潮湿和干燥。将纸张保存在包装袋中，准备使用时再将其取出来。将所有未使用的纸张存放在包装袋中。
- 将纸张存放在平坦的表面上。
- 请勿将纸张存放在可能会积水或有潮气的地板上。
- 避免物理损坏存放的纸张。
- 请勿将纸张垂直存放或在一堆纸张中存放的叠数过多。
- 请勿将纸张存放在受阳光直射或者湿度较高或较低的地方。
- 如果纸张存储室与工作区之间的温度或湿度差异较大，请至少将包装的纸叠放在工作区中一天后再进行打印，以使纸张适应新的环境。在将纸张移到温度或湿度差异很大的地点时，纸张可能会卷曲或出现折痕。

存放打印件

在处理或存放本打印机打印的打印件时，请注意以下几点：



重要事项

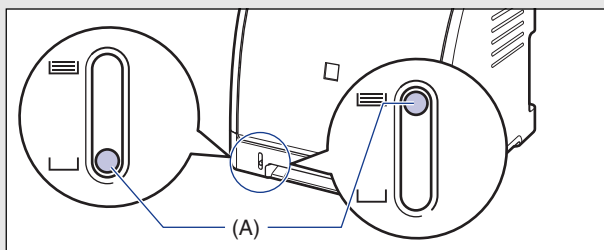
- 避免使用 PVC 材料（如透明文件夹）存放打印件。否则，墨粉可能会融化并粘附在 PVC 材料上。
- 在粘贴打印件时，请使用不溶解的胶水。在使用可溶解的胶水时，墨粉可能会融化。在使用这些胶水之前，请用不再需要的纸张进行测试。
确保在打印的纸张完全干燥后，再将其一张一张地堆叠起来。如果在半干状态下就将纸张放在一起，墨粉可能会融化。
- 将纸张存放在平坦的表面上。将打印件折叠或对折时，墨粉可能会脱落。
- 避免将打印件存放在高温环境中。否则，墨粉可能会融化和弄脏打印件。
- 如果要长期存放（两年或更长的时间）打印件时，请将打印件放在装订夹中。（长期存放时，打印件可能会褪色。）

纸张来源

本打印机提供了以下两种纸张来源：纸盒（纸盒 1）和手动送纸纸槽。通过安装可选进纸器（纸盒 2），最多可以使用三种纸张来源。

● 纸张数量指示灯

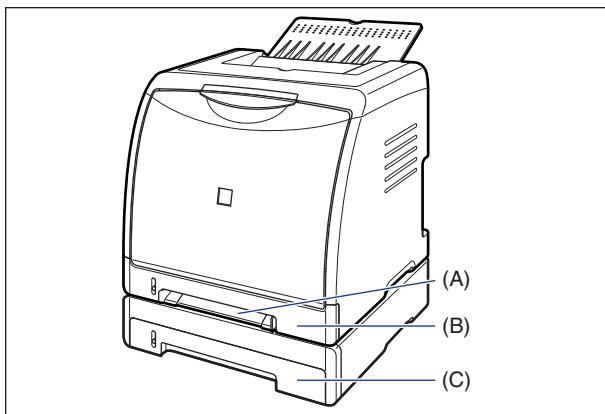
纸盒具有一个纸张数量指示灯 (A)，它可显示纸盒中剩余的纸张数量。如果纸盒是满的，纸张数量指示灯位于顶部。由于纸张数量减少时指示灯下移，因此，可以粗略估计剩余的纸张数量。



纸张来源类型

本打印机可以使用以下纸张来源：

- (A)：手动送纸纸槽
- (B)：纸盒 1
- (C)：纸盒 2（可选）



重要事项

如果从纸盒 2 打印，确保在打印之前安装纸盒 1。如果在未安装纸盒 1 的情况下从纸盒 2 进行打印，将会导致卡纸。

纸张来源的纸张容量

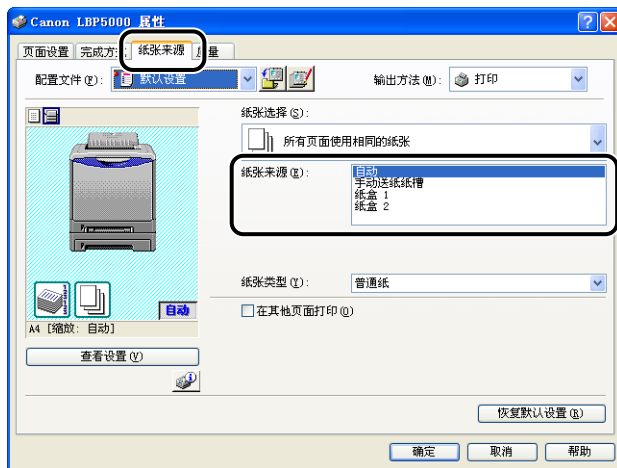
纸张类型	纸张来源		
	手动送纸纸槽	纸盒 1	纸盒 2 (可选)
普通纸 (64 g/m ²)	1 张	约 250 张	约 250 张
重磅纸 (128 g/m ²)	1 张	约 170 张	约 170 张
透明胶片 (仅限黑白打印)	1 张	约 50 张	约 50 张
标签	1 张	约 100 张	约 100 张
信封	1 张	约 10 张	约 10 张

选择纸张来源

可以在打印机驱动程序中的 [纸张来源] 选项卡中选择纸张来源。

1 显示 [纸张来源] 选项卡并指定纸张来源。

有关在打印机驱动程序中显示 [纸张来源] 选项卡的详细过程，请参阅第 4-9 页的“指定打印首选项”。



2 根据需要，指定以下选项。

设置	设置值	说明
[纸张选择]	[所有页面使用相同的纸张]	所有页面从同一纸张来源进纸。
	[首页、其他页和最后一页不同]	可以为每一页选择纸张，如使用不同类型的纸张来打印封面。
	[首页、第二页、其他页和最后一页不同]	
[纸张来源]	[自动] [手动送纸纸槽] [纸盒 1] [纸盒 2]*	选择一种纸张来源。要指定的选项视 [纸张选择] 设置而定。
[首页]		
[第二页]		
[其他页]		
[最后一页]		
[纸张类型]	[普通纸] [普通纸 L] [重磅纸 1] [重磅纸 2] [透明胶片] [标签]	指定纸张类型。(请参阅第 2-3 页)
[在其他页面打印]	—	建议不要在以前打印过的纸张的另一面进行打印。不过，如果必须在纸张的正反面进行打印，在以前打印过的纸张的另一面进行打印时，请选中 [在其他页面打印] 复选框。

* 只有在安装了可选进纸器时，才能指定该选项。

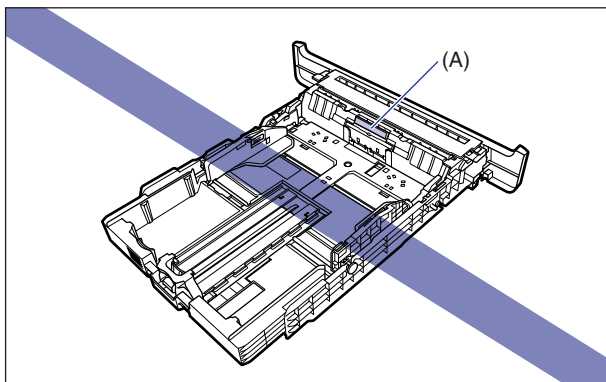
3 确认这些设置，然后单击 [确定]。

手动送纸纸槽或纸盒的拆装注意事项

在拆装手动送纸纸槽或纸盒时，请注意以下几点。

重要事项

- 如果手动送纸纸槽中有纸张，则不能从纸盒进纸。如果从纸盒进行打印，应取出在手动送纸纸槽中装入的所有纸张。
- 在打印机正在打印时，请勿拉出纸盒。否则，可能会导致卡纸或损坏打印机。
- 在打印过程中，请勿触摸手动送纸纸槽中的纸张或将其拉出。否则，可能会导致操作故障。
- 在纸盒中装入的所有纸张用完后，再装纸。如果在纸盒中还有纸张时装纸，可能会导致进纸错误。
- 在从纸盒进行打印时，请勿在手动送纸纸槽中装纸。否则，可能会导致一次送入多张纸或者卡纸。
- 请勿触摸纸盒中的黑色橡胶垫 (A)。否则，可能会导致进纸错误。

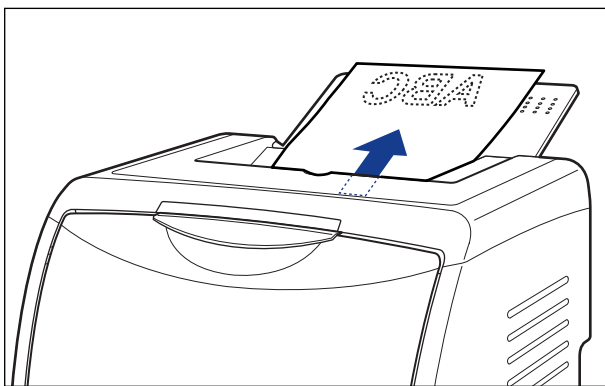


- 如果从纸盒 2 打印，确保在打印之前安装纸盒 1。如果在未安装纸盒 1 的情况下从纸盒 2 进行打印，将会导致卡纸。

出纸托盘

出纸托盘

打印的纸张是从打印机组件顶部的出纸托盘输出的（打印面朝下）。将按页面顺序输出打印的纸张。



注解

- 不使用打印机时，请合上出纸托盘，以防止灰尘进入打印机。
- 出纸托盘最多可装入约 125 张普通纸（纸张重量为 64 g/m² 时）。

出纸托盘的纸张容量

纸张类型	出纸托盘* 出纸托盘（朝下）
普通纸 （使用重量为 64 g/m ² 的普通纸时）	约 125 张
重磅纸 （使用重量为 128 g/m ² 的重磅纸时）	约 50 张
透明胶片 （仅限黑白打印）	约 10 张
标签	约 10 张
信封	约 10 张

* 实际纸张容量视安装环境或纸张类型而定。

在纸张来源中装入普通纸、重磅纸、透明胶片或标签

本节介绍在纸张来源中装入普通纸、重磅纸、透明胶片或标签的过程。

可以装入纸张的纸张来源是纸盒和手动送纸纸槽。如果要连续打印，请在纸盒中装入纸张。

如果仅打印一张纸，并且其尺寸或类型与纸盒中装入的纸张不同，请在手动送纸纸槽中装入此纸张。

重要事项

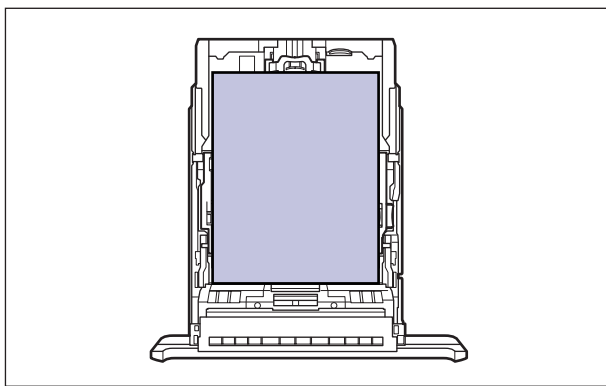
- 有关适用纸张的详细信息，请参阅第 2-2 页的“适用的纸张”。
- 有关拆装手动送纸纸槽或纸盒的详细信息，请参阅第 2-12 页的“手动送纸纸槽或纸盒的拆装注意事项”。
- 透明胶片只能以黑白方式打印。
- 打印重磅纸、透明胶片或标签时，打印速度会有所下降。

注解

- 有关打印索引卡片或 16K 尺寸介质的过程的详细信息，请参阅第 2-24 页的“在纸张来源中装入索引卡片或 16K 尺寸的介质”。
- 有关打印自定义尺寸纸张的过程的详细信息，请参阅第 2-44 页的“在纸张来源中装入自定义尺寸纸张（非标准纸张）”。

在纸盒中装入纸张

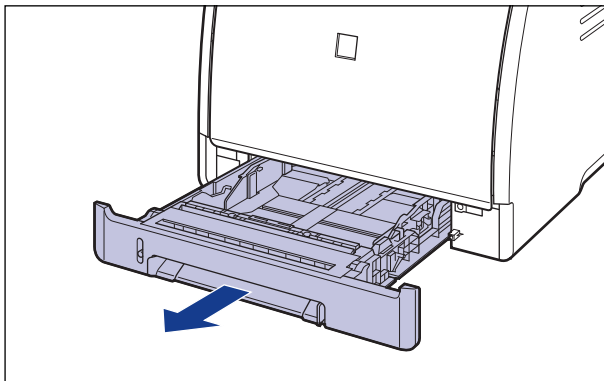
可以按照以下步骤，在纸盒中装入纸张。
在纸盒中装入纸张时，请确保纵向装入纸张。



注解

按照与纸盒 1 相同的装纸方式在纸盒 2 中装入纸张（仅当安装了可选进纸器时）。

1 拉出纸盒。

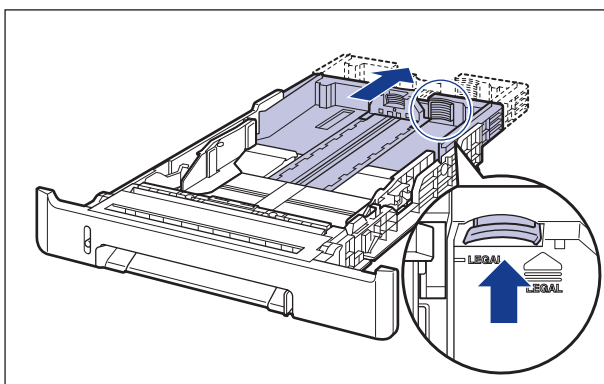


⚠ 注意

确保在装入纸张之前，将纸盒从打印机中拉出。如果在纸盒部分拉出时装入纸张，纸盒可能会掉落或损坏打印机，从而造成人身伤害。

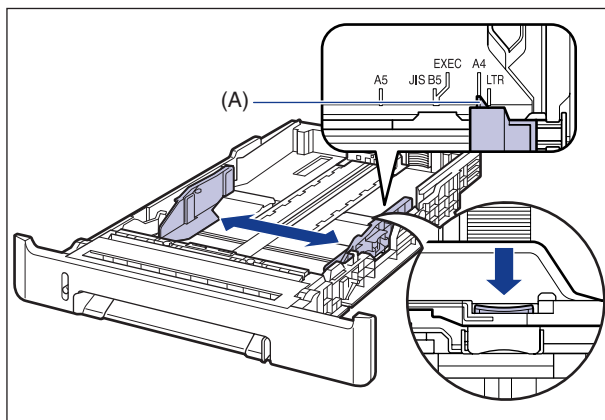
2 在更改要装入的纸张尺寸时，请调整纸盒的长度并更改纸张导板的位置。

- 在装入 Legal 尺寸的纸张时，请在按住锁定释放杆的同时调整纸盒的长度（如下图所示）。



- 在按住两侧纸张导板的锁定释放杆的同时，将导板滑到要装入的纸张尺寸标记。

两侧纸张导板将一起移动。将 (A) 位置与要装入的纸张尺寸标记对齐。

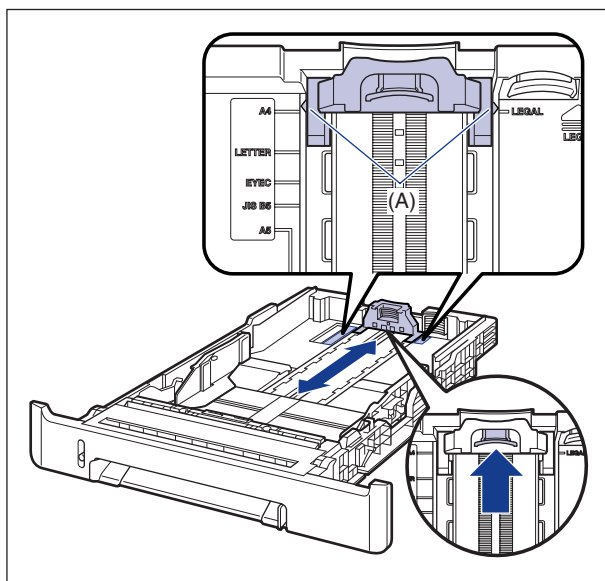


 注解

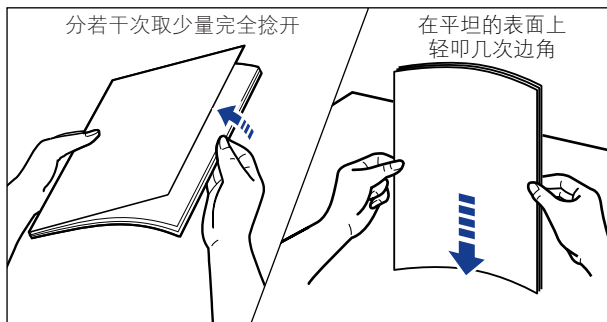
如果使用 B5 尺寸的纸张（182 毫米 x 257 毫米），请将纸张导板设置为“JIS B5”。

- 在按住后面纸张导板的锁定释放杆的同时，将导板滑到要装入的纸张尺寸标记。

将 (A) 位置与要装入的纸张尺寸标记对齐。



3 在装入透明胶片或标签前，分若干次取少量捻开，并使边缘对齐。



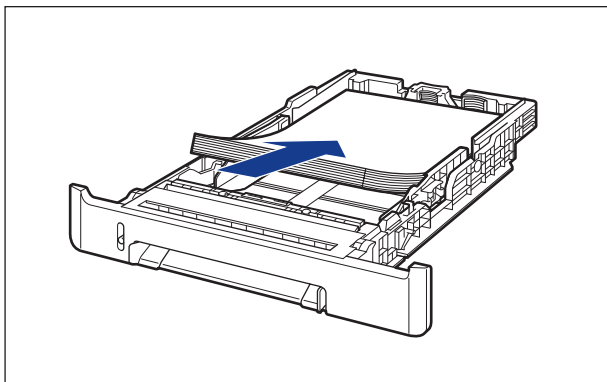
⚠ 注意

小心不要被透明胶片或标签边缘割伤手。

👉 重要事项

- 确保将透明胶片或标签完全捻开，然后再装入。如果未将其完全捻开，可能会一次送入多张纸，从而导致卡纸。
- 在捻开或对齐透明胶片时，应设法捏住胶片的边缘，以免触摸到打印面。
- 小心不要让指纹、灰尘或油污在透明胶片的打印面留下印记或污渍。否则，可能会导致打印质量下降。

4 装入纸叠，使其后沿与纸张导板对齐。



⚠ 注意


装入纸张时，小心不要被纸张边缘割伤手。

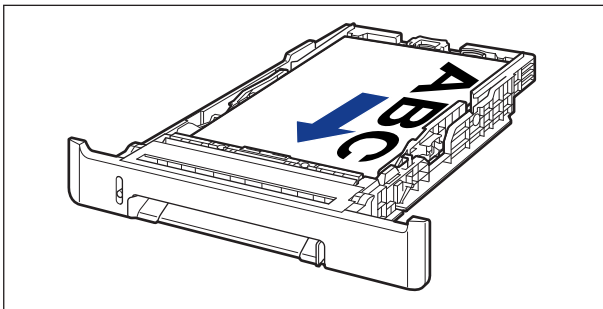
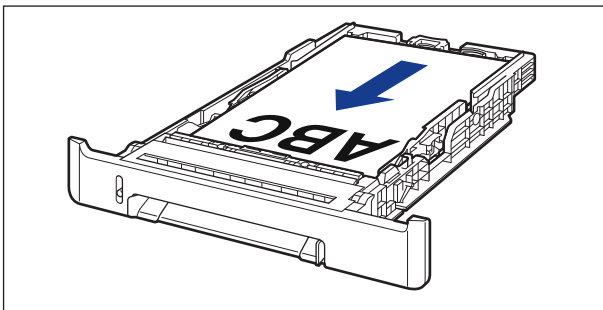
 重要事项

- 确保检查纸张导板是否在装入的纸张尺寸位置。如果设置的纸张导板位置不正确，可能会导致进纸错误。
- 如果剪切的纸张边缘没有对齐，可能会一次送入多张纸。在这种情况下，请将纸张完全捻开，然后在平整的硬质表面上将纸叠边缘对齐。

 注解

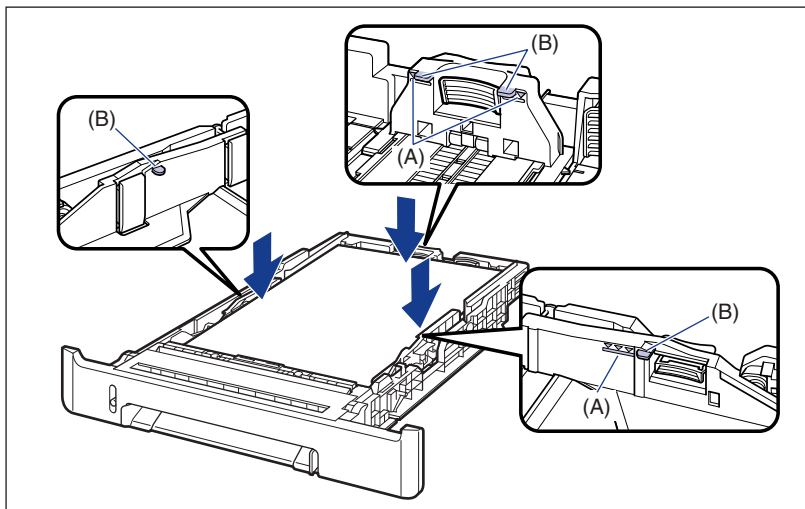
要在信笺纸或印有徽标的纸张上进行打印，装入纸张时应将打印面朝上，如下图所示。

(：进纸方向)



5 按下纸张（如下图所示），确保纸叠没有超过装纸限制标记（A），然后将其设置为在纸张导板挂钩（B）的下面。

确保纸张导板挂钩和纸叠之间有足够大的间隙。如果没有足够大的间隙，请略微减少纸张的数量。



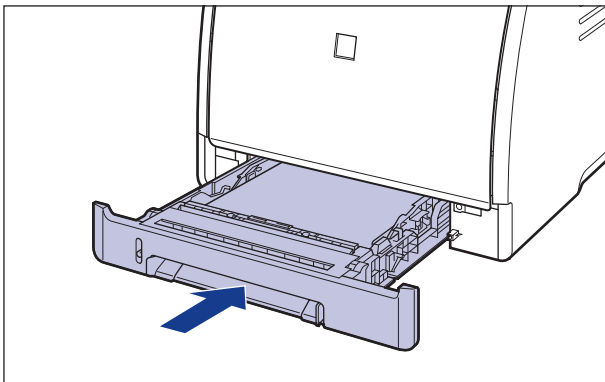
重要事项

下面显示了纸盒的纸张容量。确保纸叠没有超过装纸限制标记。如果纸叠超过装纸限制标记，可能会导致进纸错误。

- 普通纸 约 250 张（使用重量为 64 g/m² 的普通纸时）
- 重磅纸 约 170 张（使用重量为 128 g/m² 的重磅纸时）
- 透明胶片 约 50 张
- 标签 约 100 张

6 将纸盒放入打印机中。

将纸盒牢靠地推入打印机中，直至纸盒的前端与打印机的前表面齐平。



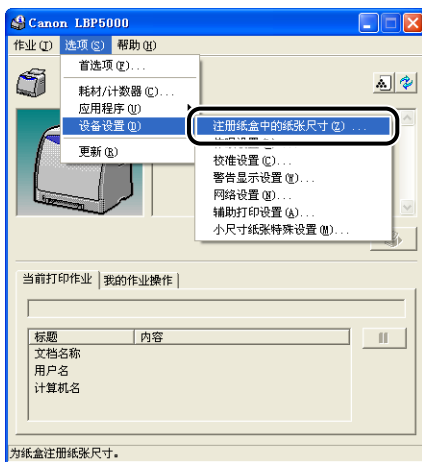
7 按照以下步骤来注册装入的纸张尺寸。

本打印机的纸盒无法自动检测纸张尺寸。因此，您需要注册装入的纸张尺寸。

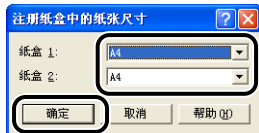
8 显示打印机状态窗口。

有关显示打印机状态窗口的方法的详细信息，请参阅第 4-83 页的“显示打印机状态窗口”。

9 从 [选项] 菜单中，选择 [设备设置] → [注册纸盒中的纸张尺寸]。



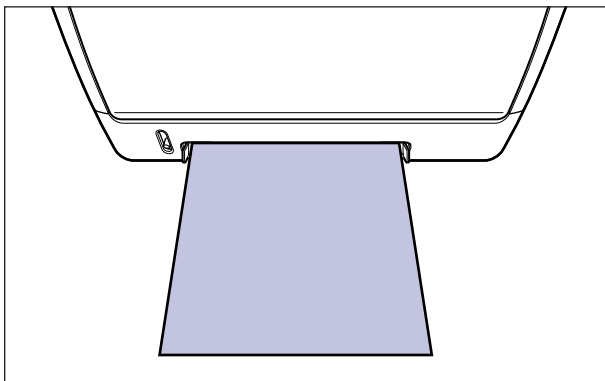
10 选择在纸盒中装入的纸张尺寸，然后单击 [确定]。



然后，配置打印机驱动程序（请参阅第 2-55 页）。

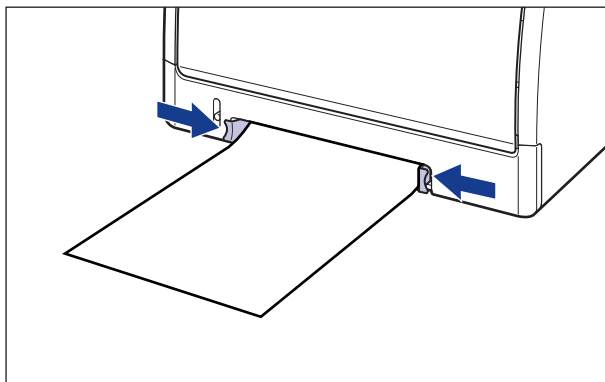
在手动送纸纸槽中装入纸张

可以按照以下步骤，在手动送纸纸槽中装入纸张。
在手动送纸纸槽中装入纸张时，请确保纵向装入纸张。



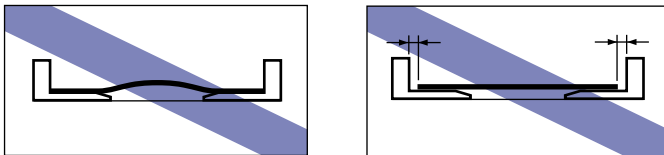
1 将纸张导板调整到所装入纸张的宽度（如图所示）。

纸张导板将一起移动。



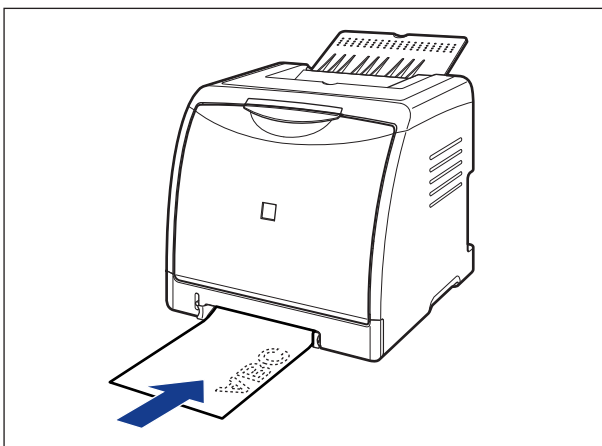
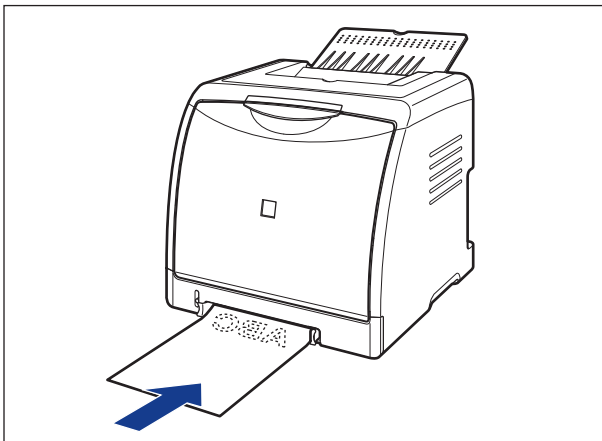
 重要事项

确保纸张导板与纸张宽度对齐。如果纸张导板太松或太紧，可能会导致进纸错误或卡纸。

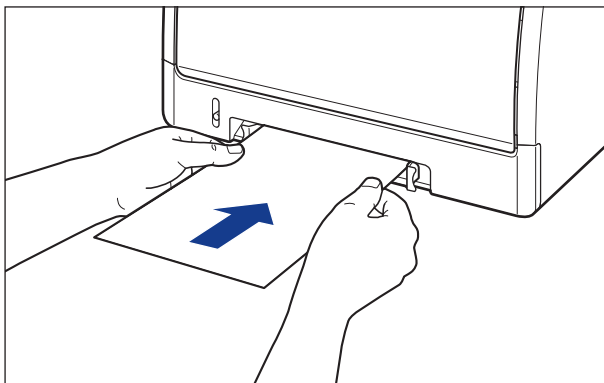
 注解

要在信笺纸或印有徽标的纸张上进行打印，装入纸张时应将打印面朝下，如下图所示。

(← : 进纸方向)



- 2** 用手托着纸张，将其轻轻插入，直至它触到打印机的后部，如下图所示。



在装入纸张时，会将其送入插槽一小部分。



注意

装入纸张时，小心不要被纸张边缘割伤手。



重要事项

- 平整地装入纸张。
- 如果纸张卷曲或边角折叠，请在装入打印机之前将其压平。

然后，配置打印机驱动程序（请参阅第 2-55 页）。

在纸张来源中装入索引卡片或 16K 尺寸的介质

本节介绍在纸张来源中装入索引卡片或 16K 尺寸介质的过程。

可以装入索引卡片或 16K 尺寸介质的纸张来源是纸盒和手动送纸纸槽。如果要连续打印，请在纸盒中装入索引卡片或 16K 尺寸的介质。

如果仅打印一张纸，并且其尺寸或类型与纸盒中装入的纸张不同，请在手动送纸纸槽中装入索引卡片或 16K 尺寸的介质。



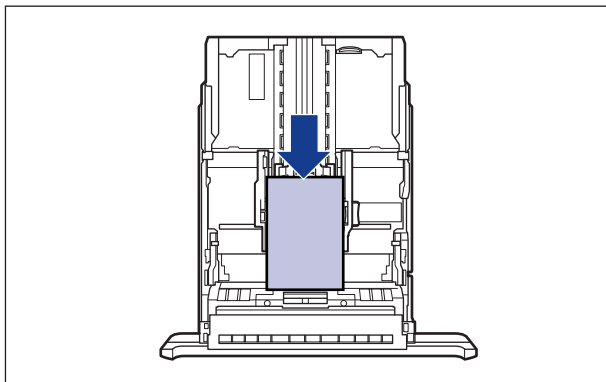
重要事项

有关拆装手动送纸纸槽或纸盒的详细信息，请参阅第 2-12 页的“手动送纸纸槽或纸盒的拆装注意事项”。

在纸盒中装入索引卡片或 16K 尺寸的介质

可以按照以下步骤，在纸盒中装入索引卡片或 16K 尺寸的介质。

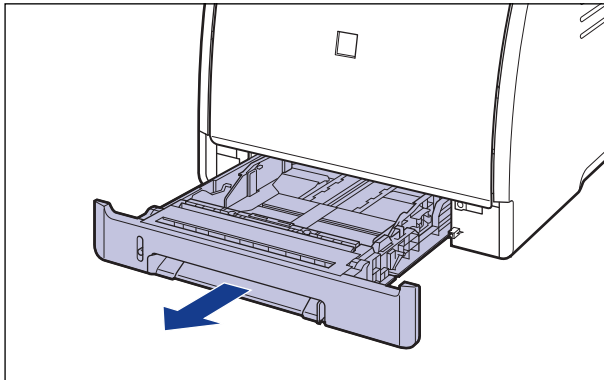
在纸盒中装入索引卡片或 16K 尺寸的介质时，请确保纵向装入介质。



注解

按照与纸盒 1 相同的装纸方式在纸盒 2 中装入索引卡片或 16K 尺寸的介质（仅当安装了可选进纸器时）。

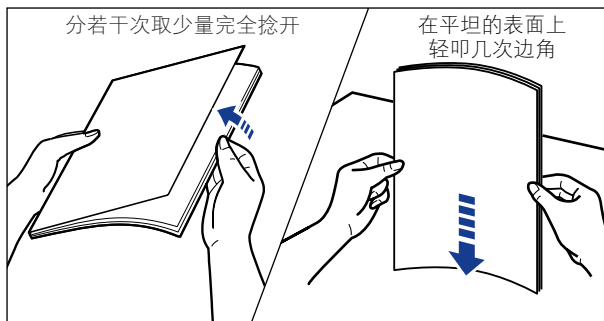
1 拉出纸盒。



⚠ 注意

确保在装入纸张之前，将纸盒从打印机中拉出。如果在纸盒部分拉出时装入纸张，纸盒可能会掉落或损坏打印机，从而造成人身伤害。

2 在装入索引卡片或 16K 尺寸的标签前，分若干次取少量捻开，并使边缘对齐。



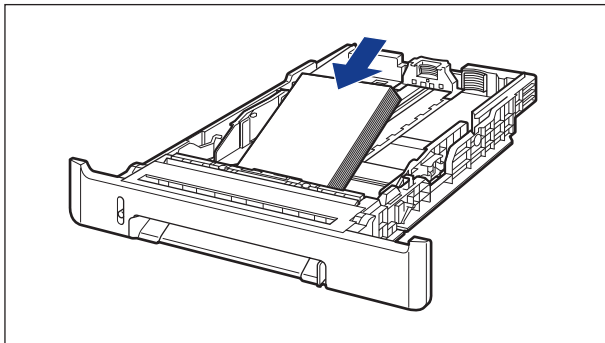
⚠ 注意

小心不要让标签边缘割伤手。

🖐 重要事项

确保纸张导板与索引卡片尺寸介质的宽度对齐。如果纸张导板太松或太紧，可能会导致进纸错误或卡纸。

- 3** 装入索引卡片或 16K 尺寸的介质，使介质边缘与纸盒前端齐平。



注意

装入纸张时，小心不要被纸张边缘割伤手。



重要事项

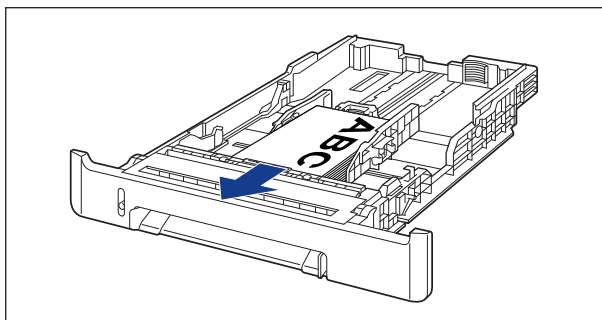
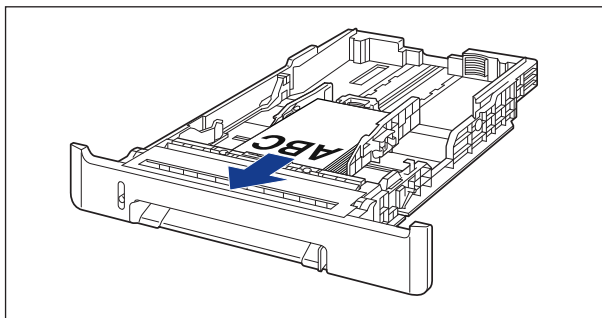
如果剪切的索引卡片或 16K 尺寸介质边缘没有对齐，可能会一次送入多张纸。在这种情况下，请将索引卡片或 16K 尺寸的介质完全捻开，然后在平整的硬质表面上将纸叠边缘对齐。



注解

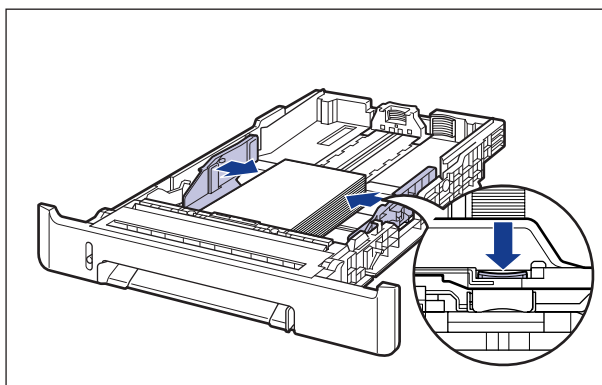
要在信笺纸或印有徽标的纸张上进行打印，装入纸张时应将打印面朝上，如下图所示。

(← : 进纸方向)



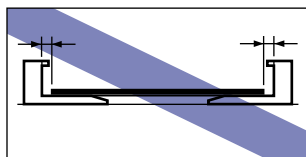
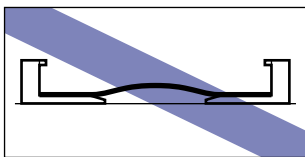
4 在按住两侧纸张导板的锁定释放杆的同时，将导板滑到装入的索引卡片或 16K 尺寸介质的尺寸标记。

两侧纸张导板将一起移动。

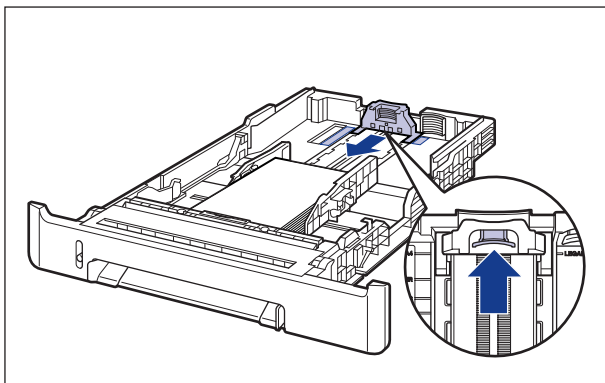


**重要事项**

确保纸张导板与索引卡片或 16K 尺寸介质的宽度对齐。如果纸张导板太松或太紧，可能会导致进纸错误或卡纸。

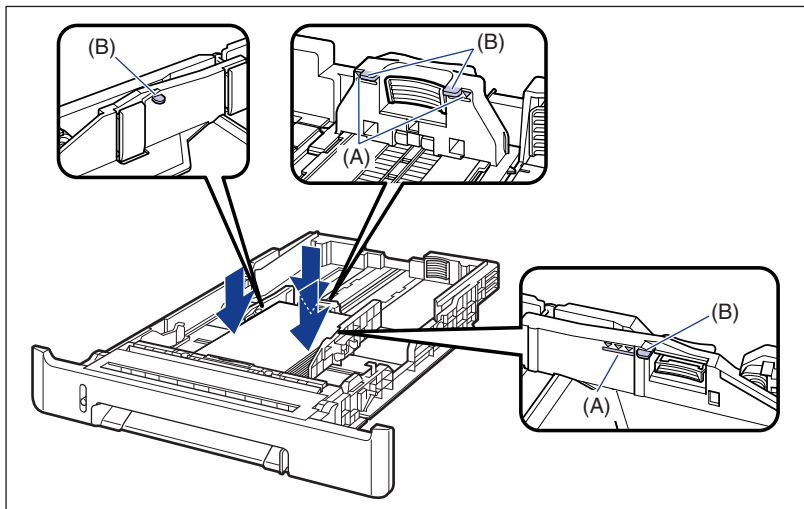


- 5** 在按住后面纸张导板的锁定释放杆的同时，将导板滑到装入的索引卡片或 16K 尺寸介质的尺寸标记。



6 按下索引卡片或 16K 尺寸的介质（如下图所示），确保纸叠没有超过装纸限制标记（A），然后将其设置为在纸张导板挂钩（B）的下面。

确保纸张导板挂钩和索引卡片或 16K 尺寸的介质叠之间有足够大的间隙。如果没有足够大的间隙，请略微减少索引卡片或 16K 尺寸介质的数量。



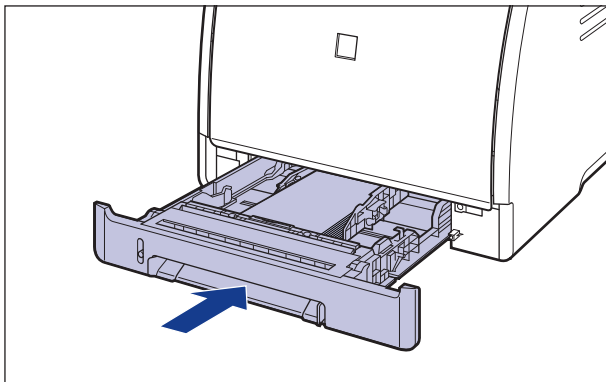
重要事项

下面显示了纸盒的纸张容量。确保纸叠没有超过装纸限制标记。如果纸叠超过装纸限制标记，可能会导致进纸错误。

- 普通纸 约 250 张（使用重量为 64 g/m² 的普通纸时）
- 重磅纸 约 170 张（使用重量为 128 g/m² 的重磅纸时）
- 标签 约 100 张

7 将纸盒放入打印机中。

将纸盒牢靠地推入打印机中，直至纸盒的前端与打印机的前表面齐平。



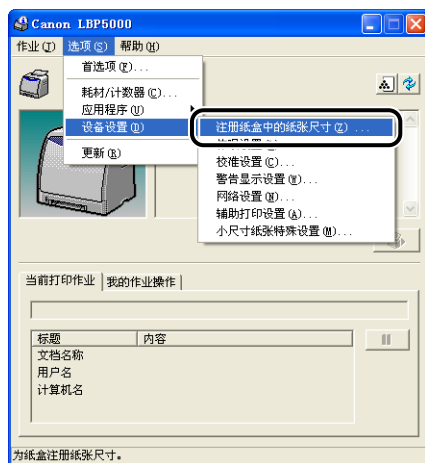
8 按照以下步骤来注册装入的纸张尺寸。

本打印机的纸盒无法自动检测纸张尺寸。因此，您需要注册装入的纸张尺寸。

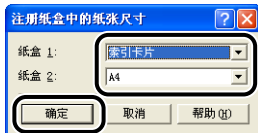
9 显示打印机状态窗口。

有关显示打印机状态窗口的方法的详细信息，请参阅第 4-83 页的“显示打印机状态窗口”。

10 从 [选项] 菜单中，选择 [设备设置] → [注册纸盒中的纸张尺寸]。



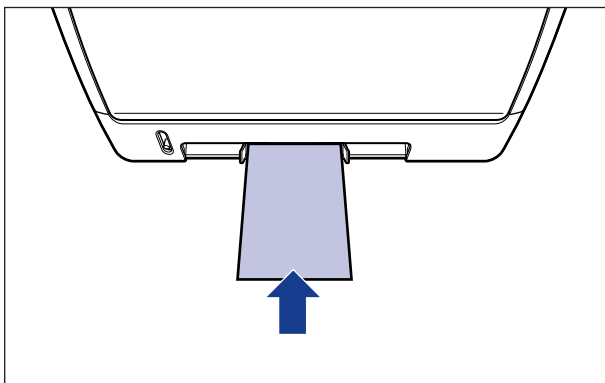
11 选择 [索引卡片] 或 [16K]，然后单击 [确定]。



然后，配置打印机驱动程序（请参阅第 2-55 页）。

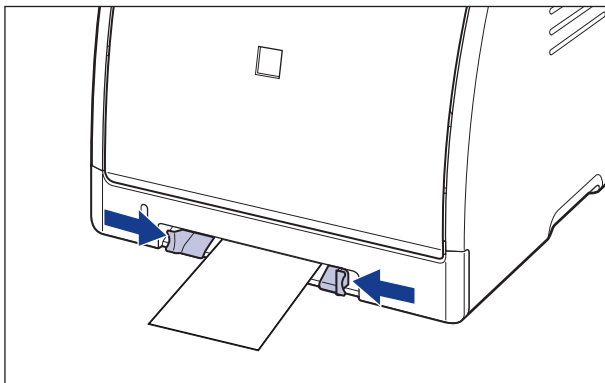
在手动送纸纸槽中装入索引卡片或 16K 尺寸的介质

可以按照以下步骤，在手动送纸纸槽中装入索引卡片或 16K 尺寸的介质。
在手动送纸纸槽中装入索引卡片或 16K 尺寸的介质时，请确保打印面朝下装入介质。



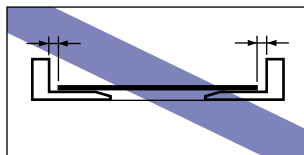
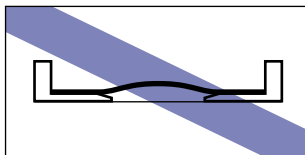
- 1 将纸张导板调整到所装入索引卡片尺寸的介质的宽度（如图所示）。

纸张导板将一起移动。




重要事项

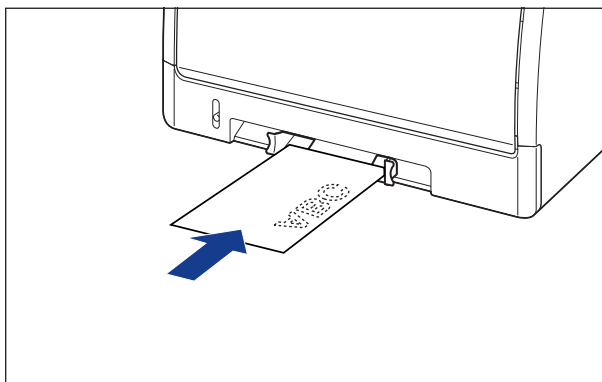
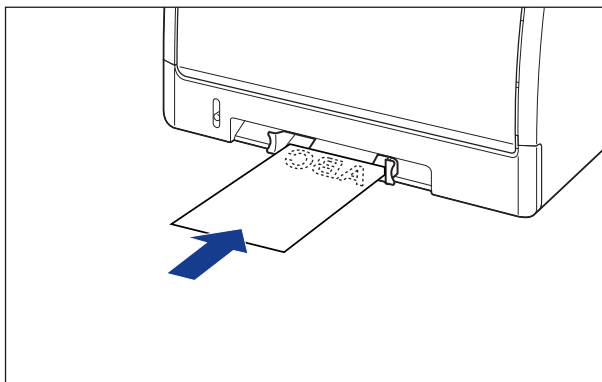
确保纸张导板与索引卡片或 16K 尺寸介质的宽度对齐。如果纸张导板太松或太紧，可能会导致进纸错误或卡纸。



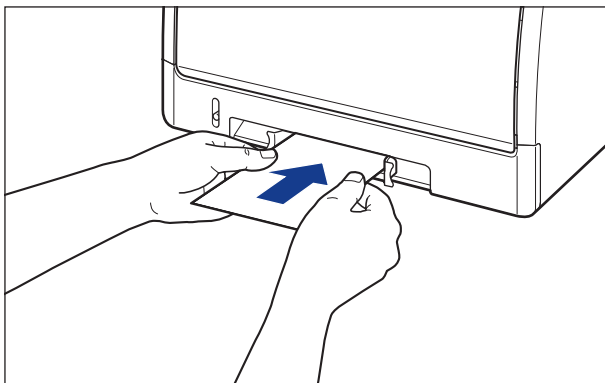
 注解

要在信笺纸或印有徽标的纸张上进行打印，装入纸张时应将打印面朝下，如下图所示。

(: 进纸方向)



- 2 用手托着索引卡片或 16K 尺寸的介质，将其轻轻插入，直至它触到打印机的后部，如下图所示。



在装入纸张时，会将其送入插槽一小部分。



注意

装入纸张时，小心不要被纸张边缘割伤手。



重要事项

- 平整地装入索引卡片或 16K 尺寸的介质。
- 如果索引卡片或 16K 尺寸的介质卷曲，请在装入打印机之前，反方向弯曲以将其压平。

然后，配置打印机驱动程序（请参阅第 2-55 页）。

在纸张来源中装入信封

本节介绍在纸张来源中装入信封的过程。

可以装入信封的纸张来源是纸盒和手动送纸纸槽。如果要连续打印，请在纸盒中装入信封。


如果仅打印一个信封，并且它与纸盒中装入的信封不同，请在手动送纸纸槽中装入此信封。

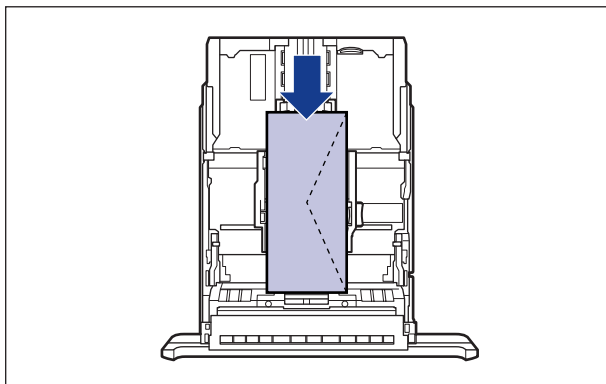
重要事项

- 有关适用信封的详细信息，请参阅第 2-2 页的“适用的纸张”。
- 有关拆装手动送纸纸槽或纸盒的详细信息，请参阅第 2-12 页的“手动送纸纸槽或纸盒的拆装注意事项”。

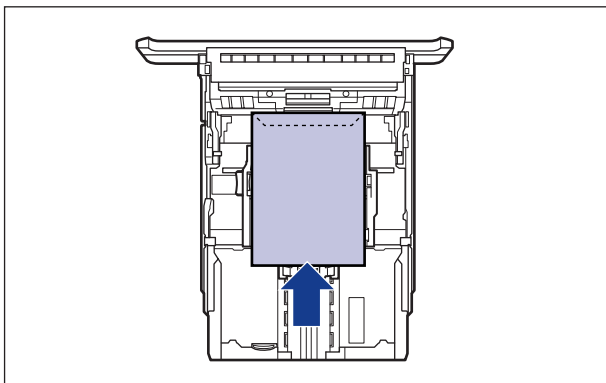
在纸盒中装入信封

可以按照以下步骤，在纸盒中装入信封。

- 在纸盒中装入 DL、COM10、C5 或 Monarch 尺寸的信封时，将其纵向装入，打印面朝上，并且开口朝向打印机的右侧（从正面看）。
(: 进纸方向)



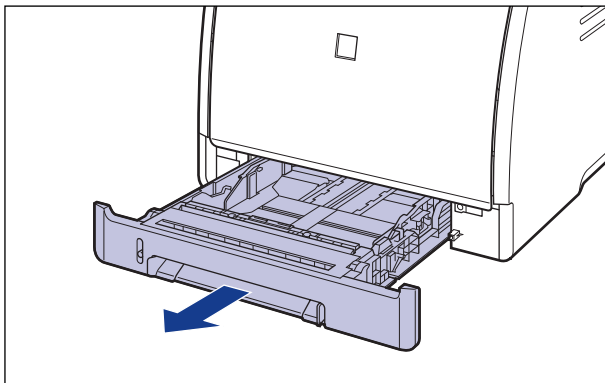
- 在打印信封 B5 尺寸的信封时，请将开口闭合并装入信封，打印面朝上，并且从顶部（带有开口的边）打印信封。
（←：进纸方向）



注解

按照与纸盒 1 相同的装纸方式在纸盒 2 中装入信封（仅当安装了可选进纸器时）。

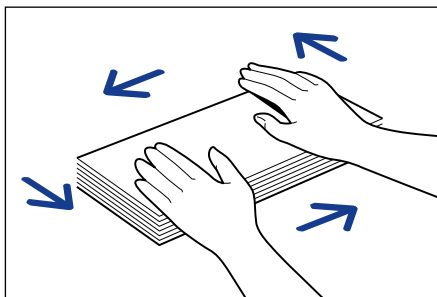
1 拉出纸盒。



注意

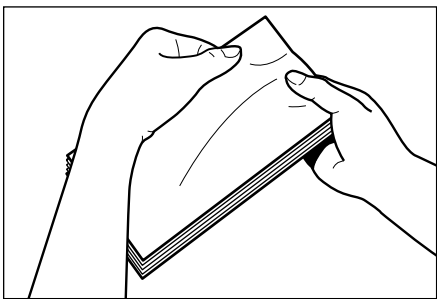
确保在装入纸张之前，将纸盒从打印机中拉出。如果在纸盒部分拉出时装入纸张，纸盒可能会掉落或损坏打印机，从而造成人身伤害。

- 2** 将信封叠放在平坦的表面上，压平信封叠以排出残留的空气，并确保边缘已压紧。

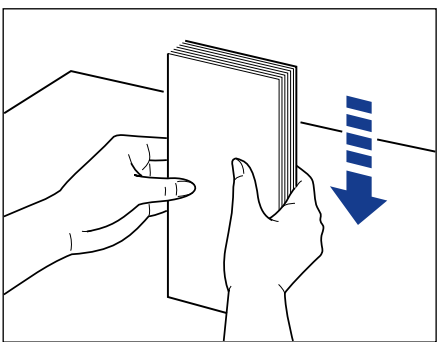


- ⚠ 注意**
装入纸张时，小心不要被纸张边缘割伤手。

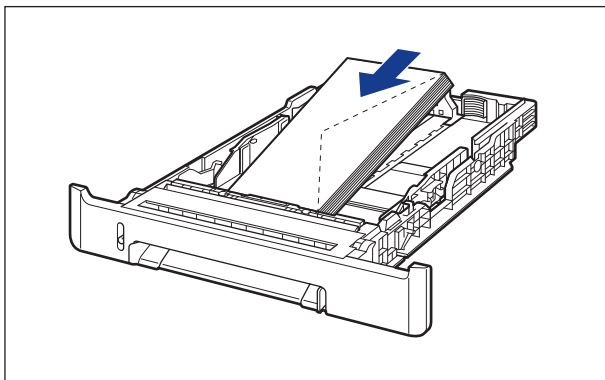
- 3** 如下图所示，使信封硬边角松散开来，并压平卷曲的地方。



- 4** 在平坦的表面上将信封的边缘对齐。



5 装入信封，使介质边缘与纸盒前端齐平。

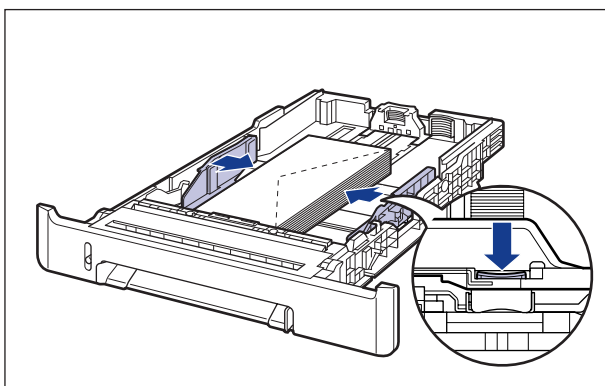


重要事项

- 最多可以在纸盒中装入约 10 个信封。
- 请勿在信封的反面（粘胶的一面）进行打印。

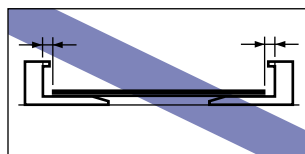
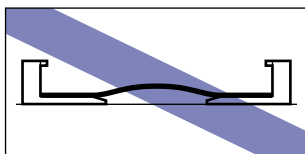
6 在按住两侧纸张导板的锁定释放杆的同时，将导板滑到装入的信封尺寸标记。

两侧纸张导板将一起移动。

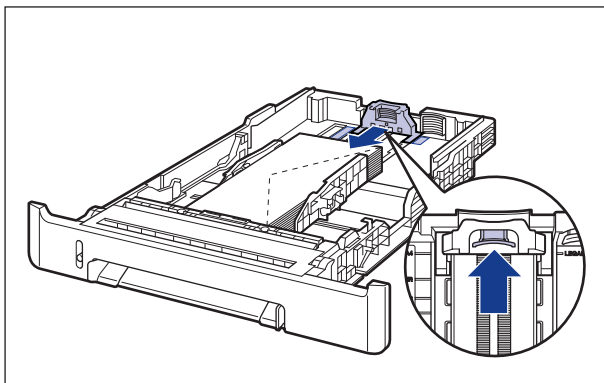


重要事项

确保纸张导板与信封宽度对齐。如果纸张导板太松或太紧，可能会导致进纸错误或卡纸。

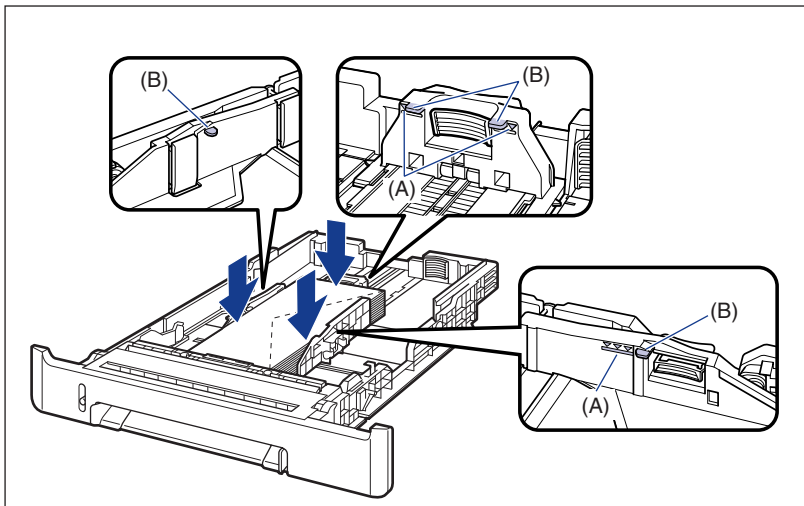


- 7** 在按住后面纸张导板的锁定释放杆的同时，将导板滑到装入的信封尺寸标记。



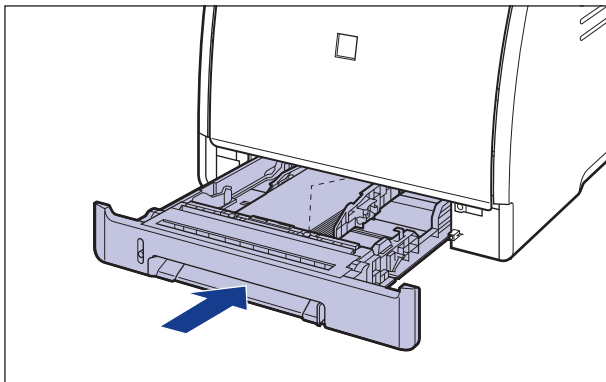
- 8** 按下信封（如下图所示），确保信封叠没有超过装纸限制标记（A），然后将其设置为在纸张导板挂钩（B）的下面。

确保纸张导板挂钩和信封叠之间有足够大的间隙。如果没有足够大的间隙，请略微减少信封的数量。



9 将纸盒放入打印机中。

将纸盒牢靠地推入打印机中，直至纸盒的前端与打印机的前表面齐平。



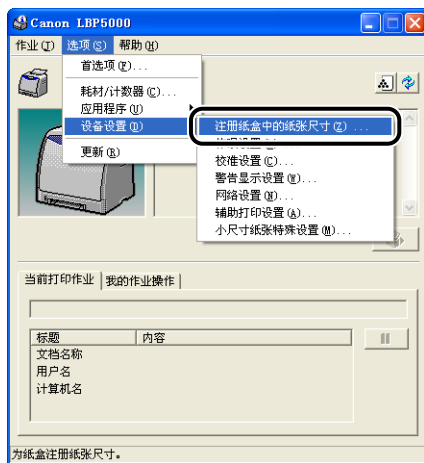
10 按照以下步骤来注册装入的纸张尺寸。

本打印机的纸盒无法自动检测纸张尺寸。因此，您需要注册装入的纸张尺寸。

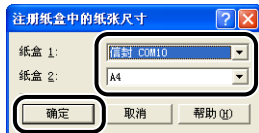
11 显示打印机状态窗口。

有关显示打印机状态窗口的方法的详细信息，请参阅第 4-83 页的“显示打印机状态窗口”。

12 从 [选项] 菜单中，选择 [设备设置] → [注册纸盒中的纸张尺寸]。



13 选择在纸盒中装入的纸张尺寸，然后单击 [确定]。

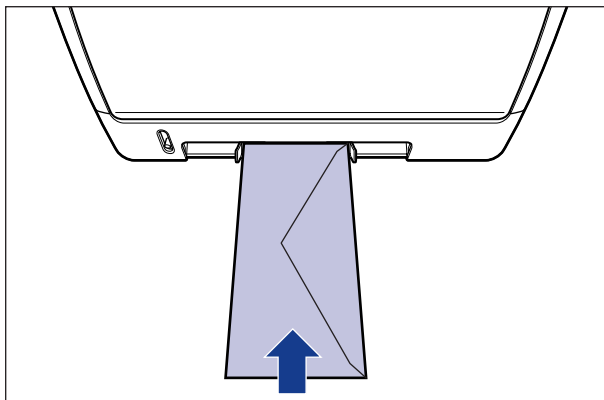


然后，配置打印机驱动程序（请参阅第 2-55 页）。

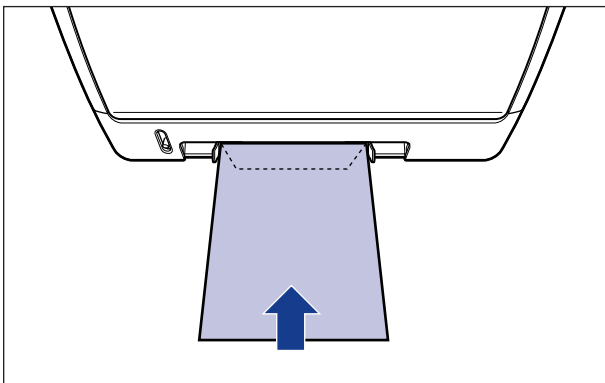
在手动送纸纸槽中装入信封

可以按照以下步骤，在手动送纸纸槽中装入信封。

- 在手动送纸纸槽中装入 DL、COM10、C5 或 Monarch 尺寸的信封时，确保将其纵向装入，以使打印面朝下，并且开口朝向打印机的右侧（从正面看）。
(← : 进纸方向)

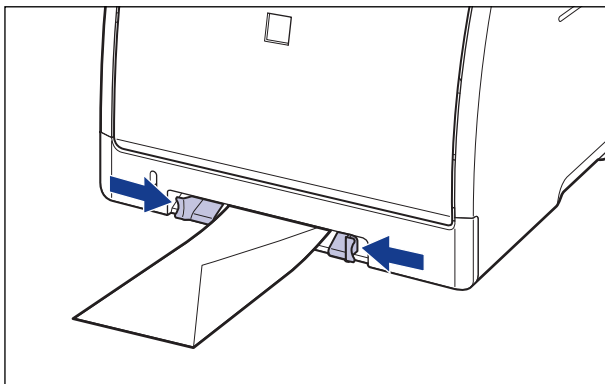


- 在打印信封 B5 尺寸的信封时，请将开口闭合并装入信封，打印面朝下，并且从顶部（带有开口的边）打印信封。
(←: 进纸方向)



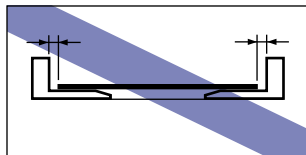
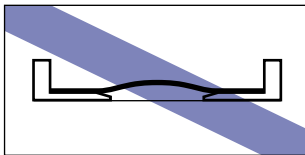
1 将纸张导板调整到所装入信封的宽度（如图所示）。

纸张导板将一起移动。

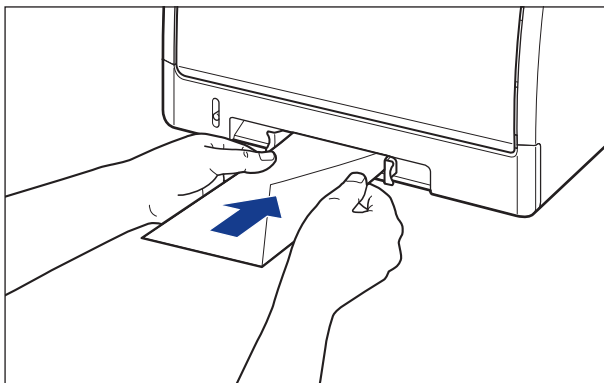


重要事项

确保纸张导板与信封宽度对齐。如果纸张导板太松或太紧，可能会导致进纸错误或卡纸。



- 2** 用手托着信封，将其轻轻插入，直至它触到打印机的后部，如下图所示。



在装入信封时，会将其送入插槽一小部分。



注意

装入纸张时，小心不要被纸张边缘割伤手。



重要事项

平整地装入信封。

然后，配置打印机驱动程序（请参阅第 2-55 页）。

在纸张来源中装入自定义尺寸纸张（非标准纸张）

本节介绍在纸张来源中装入自定义尺寸纸张的过程。

可以装入自定义尺寸纸张的纸张来源是纸盒和手动送纸纸槽。如果要连续打印，请在纸盒中装入自定义尺寸纸张。

如果仅打印一张自定义尺寸纸张，并且其尺寸或类型与纸盒中装入的纸张不同，请在手动送纸纸槽中装入此自定义尺寸纸张。

可以装入 76.2–215.9 毫米宽、127.0–355.6 毫米长的自定义尺寸纸张。



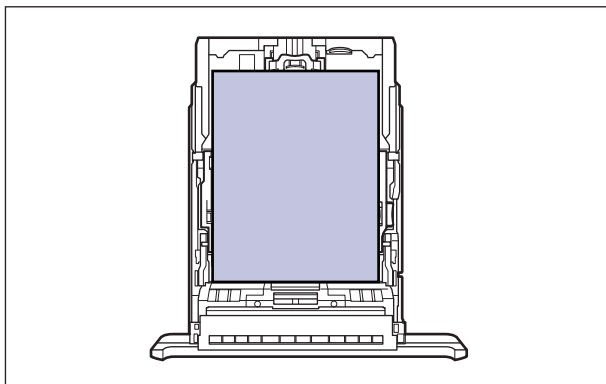
重要事项

- 有关适用纸张的详细信息，请参阅第 2-2 页的“适用的纸张”。
- 有关拆装手动送纸纸槽或纸盒的详细信息，请参阅第 2-12 页的“手动送纸纸槽或纸盒的拆装注意事项”。

在纸盒中装入自定义尺寸纸张

可以按照以下步骤，在纸盒中装入自定义尺寸纸张。

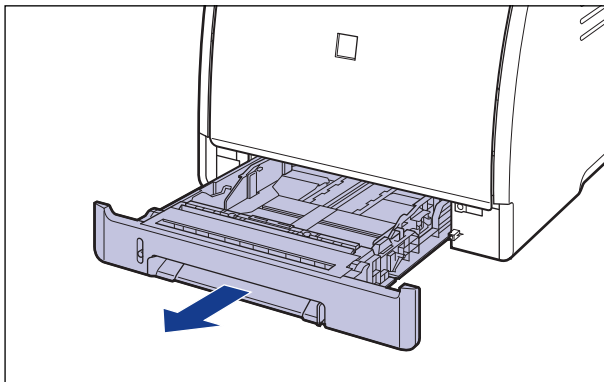
在纸盒中装入自定义尺寸纸张时，请确保纵向装入纸张。



注解

按照与纸盒 1 相同的装纸方式在纸盒 2 中装入自定义尺寸纸张（仅当安装了可选进纸器时）。

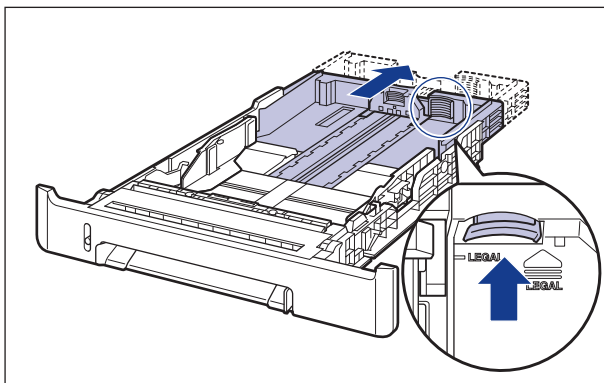
1 拉出纸盒。



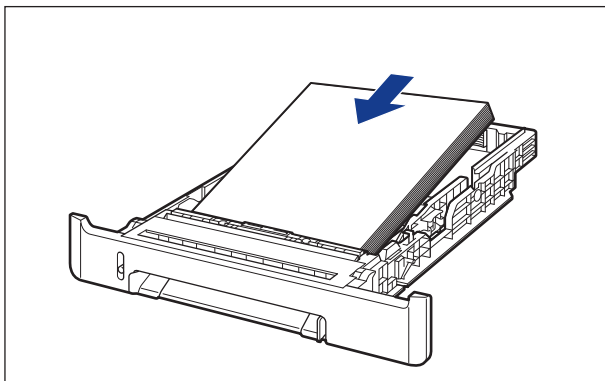
⚠ 注意

确保在装入纸张之前，将纸盒从打印机中拉出。如果在纸盒部分拉出时装入纸张，纸盒可能会掉落或损坏打印机，从而造成人身伤害。

2 在装入超过 A4 尺寸（297.0 毫米）的纸张时，请在按住锁定释放杆的同时调整纸盒的长度（如下图所示）。



3 装入纸张，使纸张边缘与纸盒前端齐平。



注意

装入纸张时，小心不要被纸张边缘割伤手。



重要事项

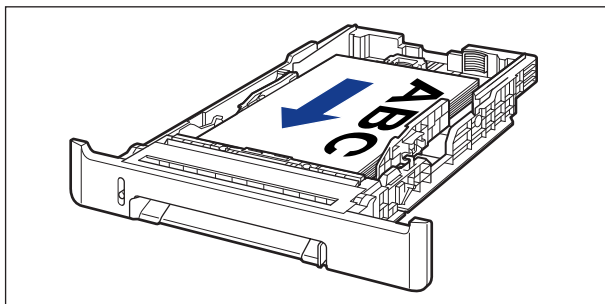
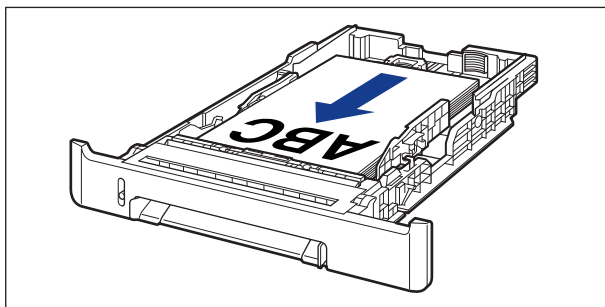
如果剪切的纸张边缘没有对齐，可能会一次送入多张纸。在这种情况下，请将纸张完全捻开，然后在平整的硬质表面上将纸叠边缘对齐。



注解

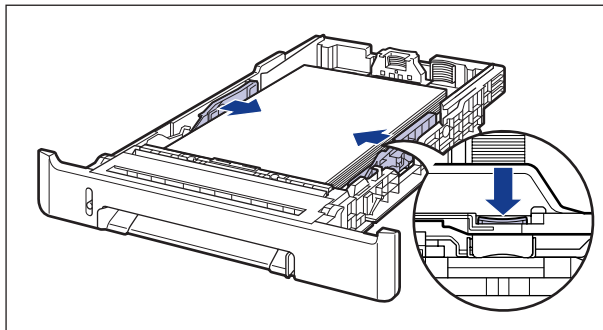
要在信笺纸或印有徽标的纸张上进行打印，装入纸张时应将打印面朝上，如下图所示。

(←：进纸方向)



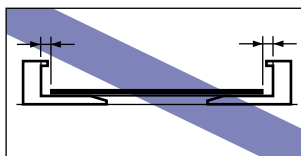
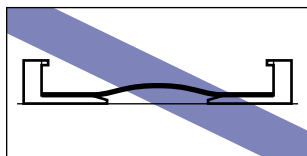
4 在按住两侧纸张导板的锁定释放杆的同时，将导板滑到装入的纸张尺寸标记。

两侧纸张导板将一起移动。

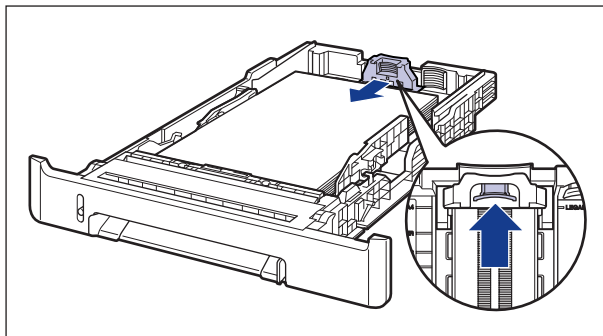


重要事项

确保纸张导板与纸张宽度对齐。如果纸张导板太松或太紧，可能会导致进纸错误或卡纸。

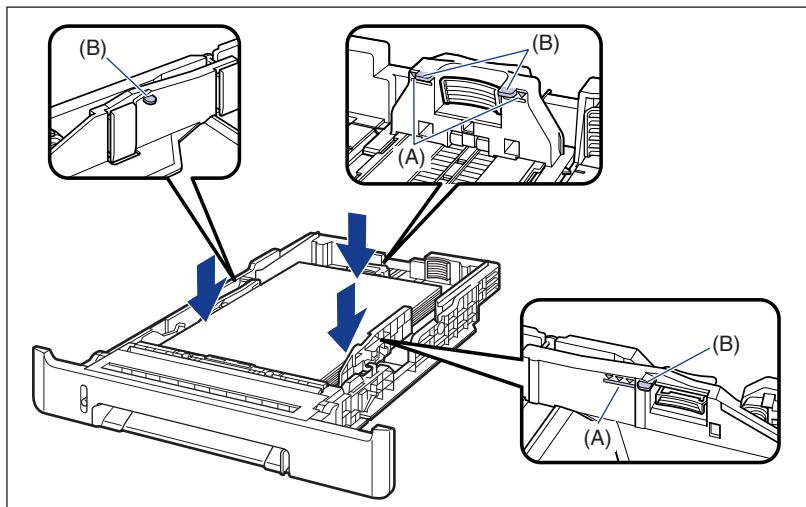


5 在按住后面纸张导板的锁定释放杆的同时，将导板滑到装入的纸张尺寸标记。



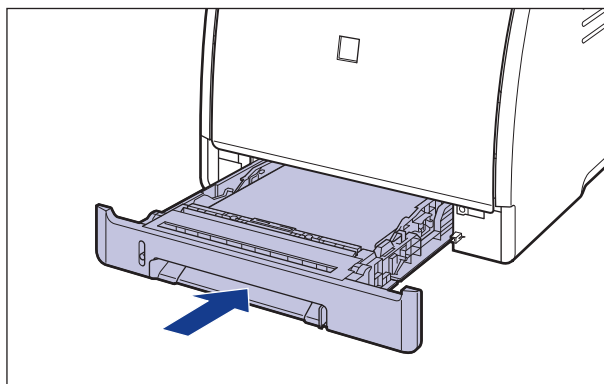
- 6** 按下纸张（如下图所示），确保纸叠没有超过装纸限制标记（A），然后将其设置为在纸张导板挂钩（B）的下面。

确保纸张导板挂钩和纸叠之间有足够大的间隙。如果没有足够大的间隙，请略微减少纸张的数量。



- 7** 将纸盒放入打印机中。

将纸盒牢靠地推入打印机中，直至纸盒的前端与打印机的前表面齐平。



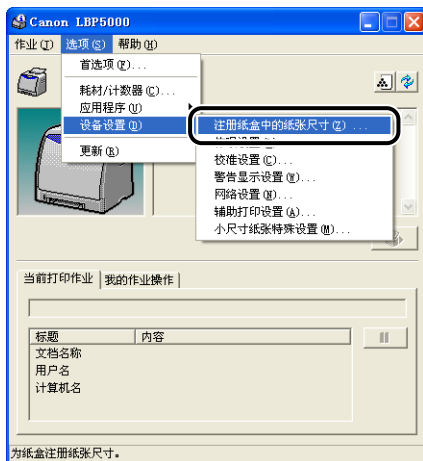
- 8** 按照以下步骤来注册装入的纸张尺寸。

本打印机的纸盒无法自动检测纸张尺寸。因此，您需要注册装入的纸张尺寸。

9 显示打印机状态窗口。

有关显示打印机状态窗口的方法的详细信息，请参阅第 4-83 页的“显示打印机状态窗口”。

10 从 [选项] 菜单中，选择 [设备设置] → [注册纸盒中的纸张尺寸]。



11 选择 [自定义]，然后单击 [确定]。



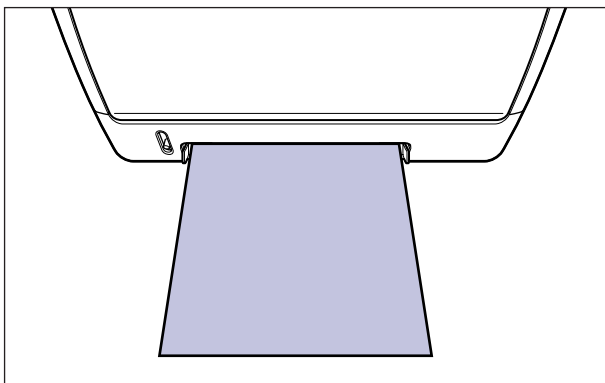
然后，注册自定义纸张尺寸（请参阅第 2-53 页）。

在手动送纸纸槽中装入自定义尺寸纸张

可以按照以下步骤，在手动送纸纸槽中装入自定义尺寸纸张。
在手动送纸纸槽中装入自定义尺寸纸张时，请确保纵向装入纸张。

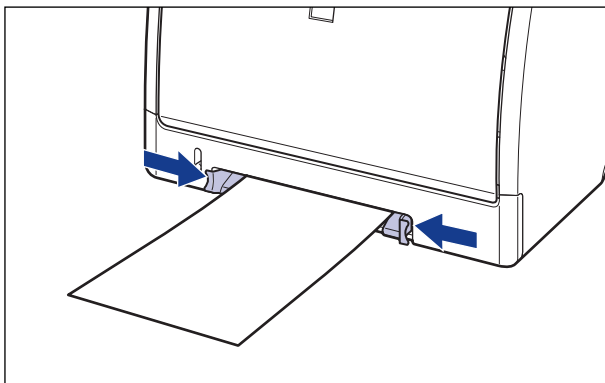
2

装入和输出纸张



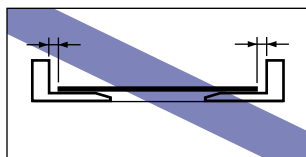
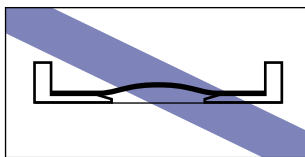
1 将纸张导板调整到所装入纸张的宽度（如图所示）。

纸张导板将一起移动。



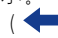
重要事项

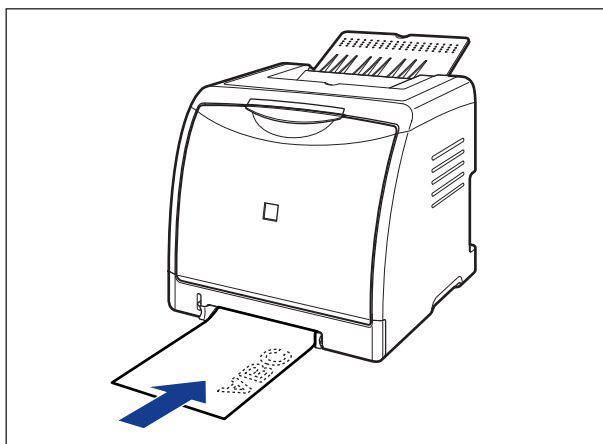
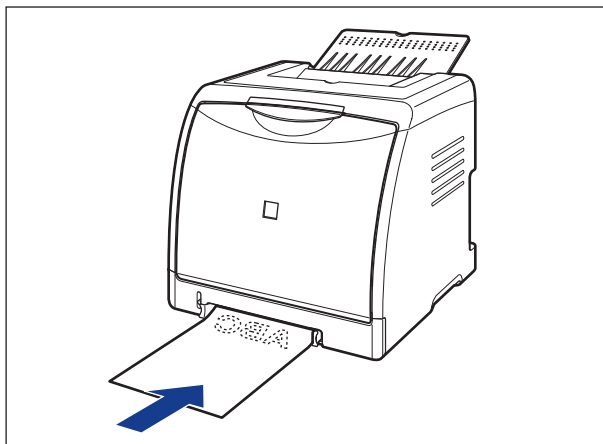
确保纸张导板与纸张宽度对齐。如果纸张导板太松或太紧，可能会导致进纸错误或卡纸。



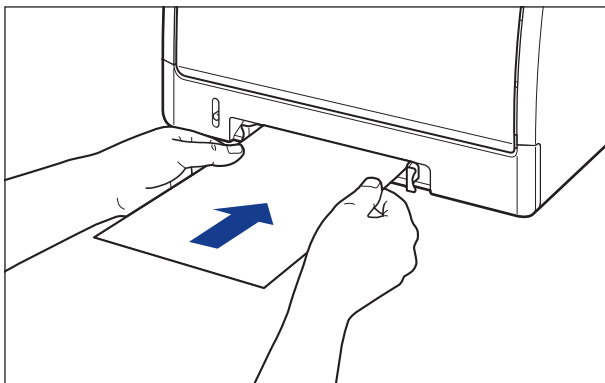
 注解

要在信笺纸或印有徽标的纸张上进行打印，装入纸张时应将打印面朝下，如下图所示。

(: 进纸方向)



- 2** 用手托着纸张，将其轻轻插入，直至它触到打印机的后部，如下图所示。



在装入纸张时，会将其送入插槽一小部分。



注意

装入纸张时，小心不要被纸张边缘割伤手。



重要事项

- 平整地装入纸张。
- 如果纸张卷曲或边角折叠，请在装入打印机之前将其压平。

然后，注册自定义纸张尺寸（请参阅第 2-53 页）。

注册自定义纸张尺寸（非标准纸张）

打印自定义尺寸纸张时，需要按照以下步骤，在打印机驱动程序中预先注册自定义纸张尺寸。

注解

要指定自定义纸张尺寸，请显示以下对话框。

-对于 Windows 2000/XP/Server 2003

从【打印机】文件夹（Windows XP/Server 2003 为【打印机和传真】文件夹）中显示【文档属性】对话框。

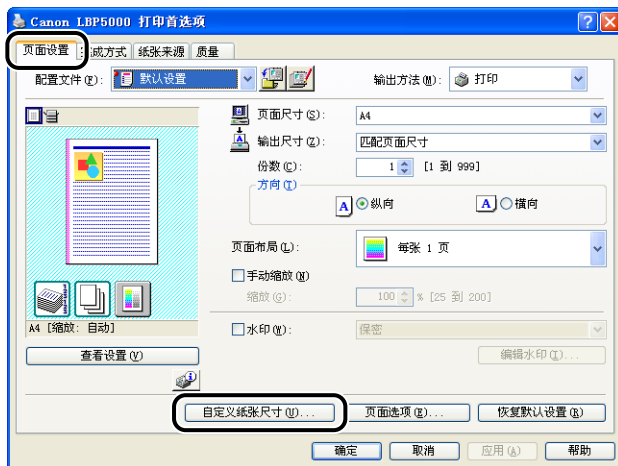
-对于 Windows 98/Me

从【打印机】文件夹中显示【打印机属性】对话框。

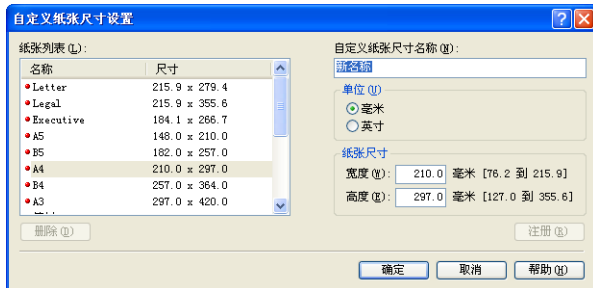
2

装入和输出纸张

1 显示【页面设置】选项卡，然后单击【自定义纸张尺寸】。



2 根据需要，指定以下选项。



- [纸张列表]: 显示标准纸张尺寸和添加的自定义纸张尺寸的 [名称] 和 [尺寸]。
- [自定义纸张尺寸名称]: 可以输入要添加的自定义纸张尺寸的名称。最多可以输入 31 个字符。
- [单位]: 指定设置自定义纸张尺寸时使用的单位 ([毫米] 或 [英寸])。
- [纸张尺寸]: 指定自定义纸张尺寸的高度和宽度 ([高度] \geq [宽度])。在用户可定义的尺寸范围内, 指定纵向自定义纸张尺寸 ([高度] \geq [宽度])。

3 单击 [注册]。



在 Windows 98/Me 中, 最多可以添加 30 个自定义纸张尺寸。在 Windows 2000/XP/Server 2003 中, 这一数字取决于系统环境。

4 确认这些设置, 然后单击 [确定]。

然后, 配置打印机驱动程序 (请参阅第 2-55 页)。

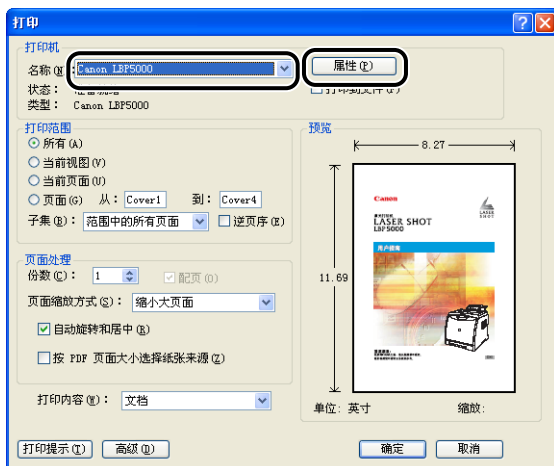
安装打印机驱动程序并进行打印

在纸张来源中装入纸张后，可以按照以下步骤来配置打印机驱动程序，然后再进行打印。

注解

有关打印机驱动程序设置的详细信息，请参阅联机帮助。有关显示联机帮助的方法的详细信息，请参阅第 4-71 页的“如何使用联机帮助”。

- 1 在应用程序的 [文件] 菜单中选择 [打印]。为 [名称] 或 [打印机名称] 选择本打印机的名称，然后单击 [属性]。

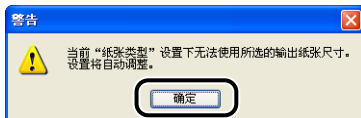


2 显示 [页面设置] 选项卡, 然后从 [页面尺寸] 中选择已使用应用程序创建的文档的尺寸。



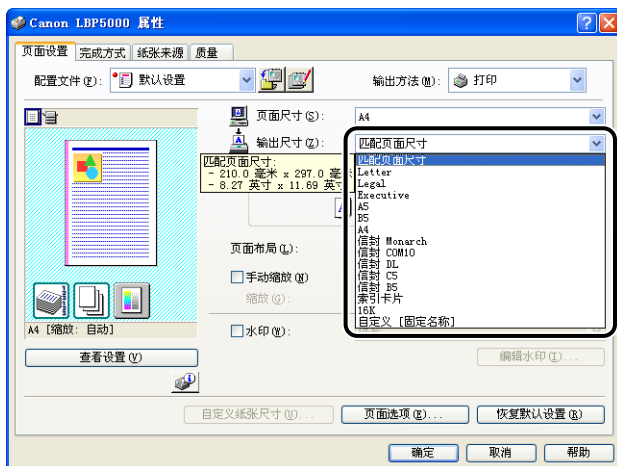
注解

如果将 [页面尺寸] 设置为 [信封 DL]、[信封 COM10]、[信封 C5]、[信封 Monarch] 或 [信封 B5], 将显示以下消息并自动指定 [纸张类型]。



3 根据需要，从 [输出尺寸] 中选择装入的纸张尺寸。

如果为 [页面尺寸] 指定的纸张尺寸与纸盒中装入的纸张尺寸相同，请保留 [匹配页面尺寸] 中的设置（原因是无需更改设置）。

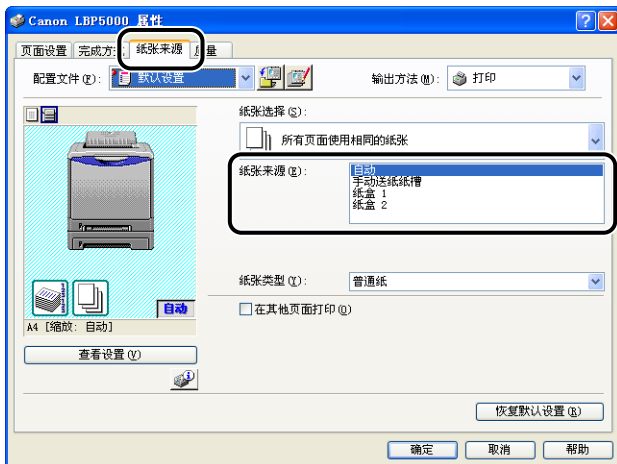


重要事项

如果 [页面尺寸] 和 [输出尺寸] 的设置不同，将根据页面大小自动缩放打印。

4 显示 [纸张来源] 选项卡，然后选择 [纸张来源]。

指定与 [纸张来源] 相同的设置，即使在将 [纸张选择] 设置为 [所有页面使用相同的纸张] 之外的其他选项后，[纸张来源] 的设置变为其他选项（如 [首页] 或 [其他页]）。

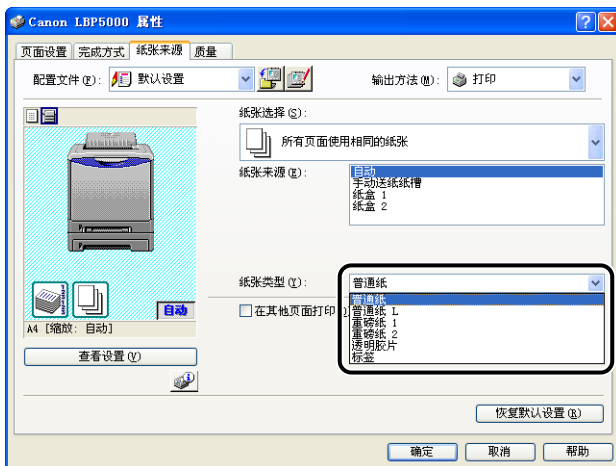




注解

当使用普通纸之外的其他纸张从纸盒中进行打印时，请在 [纸张来源] 中选择 [纸盒 1] 或 [纸盒 2]。如果选择 [自动]，则无法从纸盒进纸。

5 选择在 [纸张类型] 中指定的纸张类型。



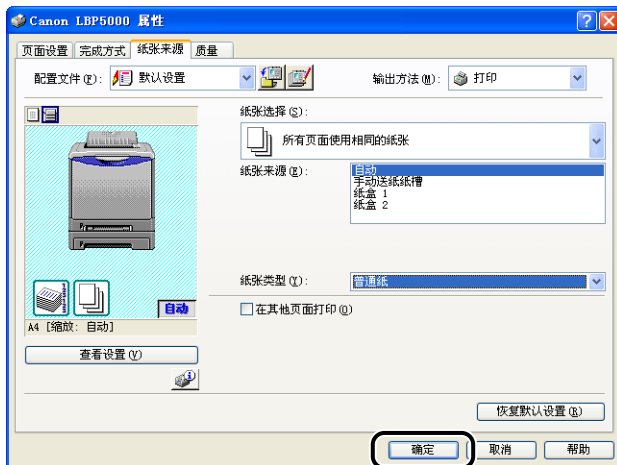
注解

请根据以下 [纸张类型] 标准来装入纸张：

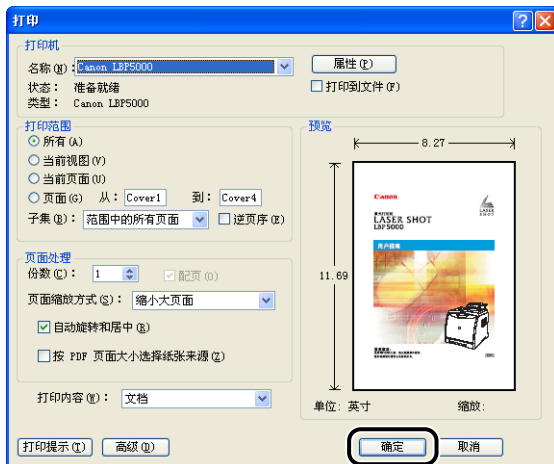
	纸张类型	打印机驱动程序设置
普通纸	60–74 g/m ²	[普通纸 L]
	75–90 g/m ²	[普通纸]
重磅纸	91–120 g/m ²	[重磅纸 1]
	121–163 g/m ²	[重磅纸 2]
	透明胶片	[透明胶片]
	标签	[标签]
	信封	*

* 在打印信封时，通过在 [页面设置] 选项卡中指定 [输出尺寸]，打印机将自动对信封类型应用相应的打印模式。

6 单击 [确定] 关闭 [属性] 对话框。



7 单击 [确定] 开始打印。



设置打印环境

3

章

本章介绍了在计算机中安装打印机驱动程序的过程，并且还介绍了通过在网络中共享打印机来指定从网络计算机进行打印的设置的过程。

简介	3-2
安装打印机之后	3-2
每次打印时要执行的任务	3-2
系统要求	3-2
安装 CAPT 软件	3-4
使用光盘安装程序安装	3-5
即插即用安装	3-13
从【添加打印机向导】中安装	3-30
完成安装之后	3-46
通过配置页打印来检查运行情况	3-48
通过在网络上共享打印机在网络计算机上进行打印	3-51
打印服务器设置	3-52
客户机上的安装	3-58
卸载 CAPT 软件	3-71

安装打印机之后

下面说明了安装打印机后应执行的任务：

■ 安装打印机驱动程序

打印机驱动程序是从使用的应用程序中进行打印时所需的软件。请在打印机驱动程序中指定打印设置。打印机驱动程序的安装过程视系统环境而定。

- 打印时，使用 USB 电缆连接打印机和计算机（请参阅第 3-4 页）
- 打印时，安装了可选的网卡并且通过 LAN 连接打印机和计算机（请参阅《网络指南》）

■ 在网络上共享打印机（请参阅第 3-51 页）

如果在网络上共享了本打印机并通过网络上的计算机使用打印机，则必须指定计算机的设置，并在客户机上安装打印机驱动程序。

每次打印时要执行的任务

下面说明了每次打印时应执行的任务：

■ 指定打印首选项

在打印机驱动程序中指定纸张尺寸、文档尺寸和打印份数。如果没有正确指定这些打印首选项，则可能无法获得预期的打印输出结果。

■ 执行打印

从应用程序中选择打印菜单。该过程视所使用的应用程序而定。请参阅随应用程序提供的指导手册。

系统要求

使用打印机驱动程序时，需要设置以下系统环境：

■ 操作系统软件

- Microsoft Windows 98
 - Microsoft Windows Me
 - Microsoft Windows 2000 Server/Professional
 - Microsoft Windows XP Professional/Home Edition*
 - Microsoft Windows Server 2003*
- * 仅限 32 位处理器版本

一 系统要求（要求的最小值）

	Windows 98/Me	Windows 2000/XP/Server 2003
CPU	Pentium II 300 MHz 或更多	Pentium II 300 MHz 或更多
内存 (RAM)*¹	64 MB 或更多	128 MB 或更多
硬盘 *²	120 MB 或更多	120 MB 或更多

(PC/AT 兼容机)

*1 由于可用内存的数量视计算机系统配置或所使用的应用程序而定，上述环境不能保证在所有情况下都能进行打印。

*2 这表示使用简易安装来安装打印机驱动程序和手册所需的可用硬盘空间。所需可用硬盘空间视系统环境或安装方法而定。

一 系统要求（推荐）

	Windows 98/Me	Windows 2000/XP/Server 2003
CPU	Pentium III 800 MHz 或更多	Pentium III 800 MHz 或更多
内存 (RAM)	128 MB 或更多	256 MB 或更多

■ 接口

使用 USB 连接时

- Windows 98/Me: USB 全速（等同于 USB1.1）
 - Windows 2000/XP/Server 2003: USB 2.0 高速 /USB 全速（等同于 USB1.1）
- 在连接到网络时（需要安装可选网卡。）
- 连接器: 10BASE-T 或 100BASE-TX
 - 协议: TCP/IP



注解

- 在使用声音时，必须在计算机中安装 PC 合成器（及 PCM 合成器驱动程序）。不要使用 PC 扬声器驱动程序（speaker.drv 等）。
- 本打印机使用双向通信。尚未测试通过单向通信设备连接的打印机的运行情况，因此，佳能不能保证使用单向打印服务器、USB 集线器或交换设备连接的打印机能够正常工作。

安装 CAPT 软件

本节介绍在使用 USB 电缆将本打印机连接到计算机上时安装 CAPT 软件的过程。可以使用以下方法来安装打印机驱动程序：

安装方法	内容	参考页面
简易安装	使用随打印机提供的 CD-ROM (光盘安装程序) 来安装打印机驱动程序时将安装手册。	第 3-5 页
自定义安装	可以选择使用随打印机提供的 CD-ROM (光盘安装程序) 只安装打印机驱动程序, 或者只安装手册。* ¹	第 3-5 页
即插即用安装	自动搜索打印机, 从随打印机提供的 CD-ROM 中选择安装所需的文件, 然后安装打印机驱动程序。	Windows 98/Me: 第 3-13 页
		Windows 2000: 第 3-21 页
		Windows XP/Server 2003: 第 3-26 页
从 [添加打印机向导] 中安装 * ²	通过使用 [添加打印机向导], 从随打印机提供的 CD-ROM 中选择安装所需的文件, 然后安装打印机驱动程序。	Windows 98/Me: 第 3-30 页
		Windows 2000: 第 3-34 页
		Windows XP/Server 2003: 第 3-39 页

*1 如果只想安装手册, 请参阅第 4-77 页的“安装手册”。

*2 从 [添加打印机向导] 中安装 CAPT 软件时, 必须已注册了用于连接本打印机的 USB 端口。



重要事项

- 使用本打印机进行打印时, 需要使用 CAPT 软件。确保安装 CAPT 软件。
- 如果没有足够的可用硬盘空间, 在安装过程中将显示一则消息。停止安装并增加可用空间, 然后再次安装 CAPT 软件。



注解

- 在安装可选网卡且使用 LAN 将打印机连接到计算机时, 要了解有关安装该软件的过程的详细信息, 请参阅《网络指南》。
- 在网络上共享本打印机并且从网络上的计算机中进行打印时, 要了解有关安装该软件的过程的详细信息, 请参阅第 3-51 页的“通过在网络上共享打印机在网络计算机上进行打印”。

- 对于亚洲国家和地区，仅 220 至 240 V 型号的打印机提供了 USB 电缆。对于其他国家和地区，将根据计算机的规格来配备电缆。请使用标有以下符号的 USB 电缆。



使用光盘安装程序安装

本节中使用的屏幕抓图是在 Windows XP 中抓取的。

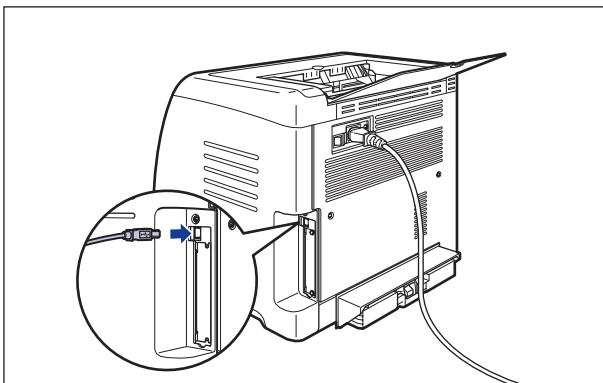


重要事项

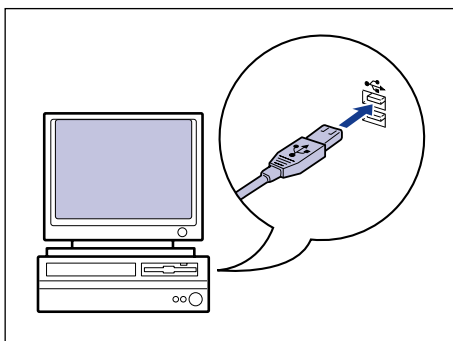
如果使用的是 Windows 2000/XP/Server 2003，确保启动时以 Administrators 成员身份登录。

1 确保关闭打印机和计算机。

2 将 USB 电缆的 B 类（方形）端连接到打印机上的 USB 连接器。



3 将 USB 电缆的 A 类（扁平状）端连接到计算机上的 USB 端口。



4 打开计算机并启动 Windows。

重要事项

如果出现即插即用自动安装向导，请单击 [取消]，然后按照以下步骤来安装 CAPT 软件。

5 将提供的“LBP5000 User Software” CD-ROM 放入 CD-ROM 驱动器中。

如果该 CD-ROM 已在 CD-ROM 驱动器中，请将其弹出，然后再次放入 CD-ROM 驱动器中。

重要事项

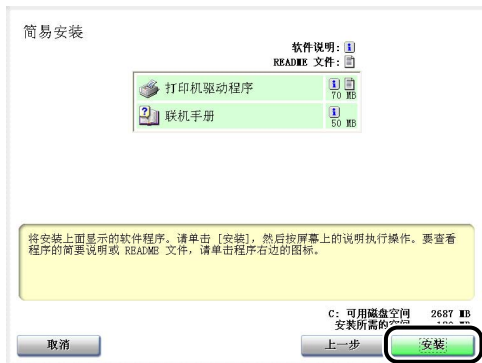
如果未显示光盘安装程序，请从 [开始] 菜单中选择 [运行]，输入 “D:\Simpchin\Mlnst.exe”，然后单击 [确定]。（在本手册中，将 CD-ROM 驱动器的名称表示为 “D:。”。CD-ROM 驱动器的名称可能会随所使用的计算机不同而有所不同。）

6 单击 [简易安装] 或 [自定义安装]。

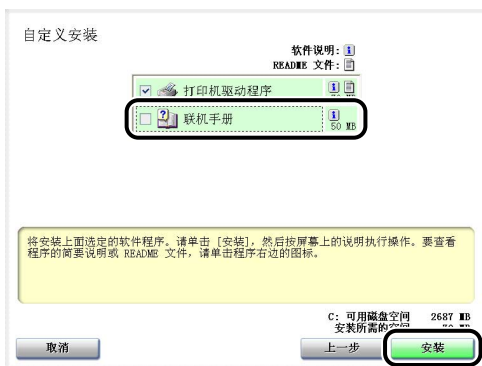
[简易安装] 可以同时安装打印机驱动程序和指导手册。如果不安装手册，请选择 [自定义安装]。



7 单击 [安装]。



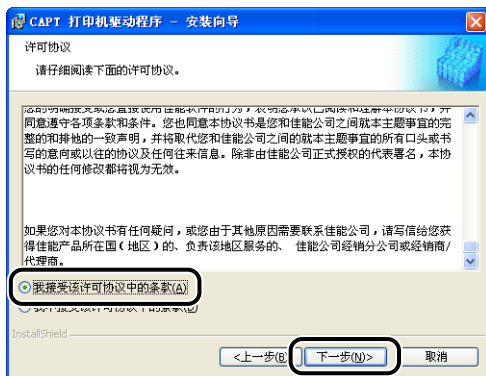
如果在步骤 6 中选择了 [自定义安装]，请清除 [联机手册] 复选框，然后单击 [安装]。



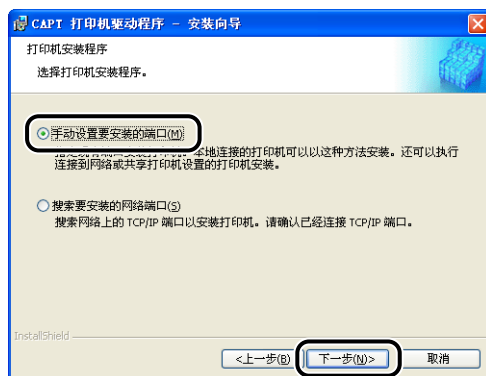
8 单击 [下一步]。



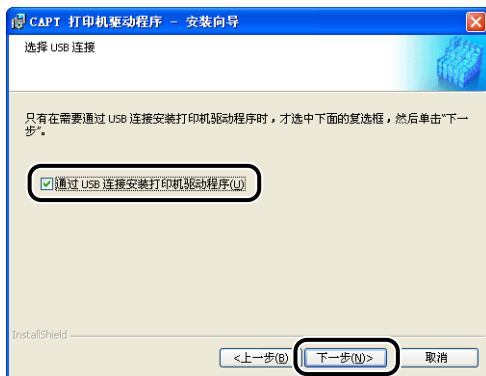
9 确认内容，选择 [我接受该许可协议中的条款]，然后单击 [下一步]。



10 选择 [手动设置要安装的端口]，然后单击 [下一步]。



11 选中 [通过 USB 连接安装打印机驱动程序] 复选框, 然后单击 [下一步]。



取决于所使用的系统环境, 可能会出现一则消息, 提示您重新启动计算机。在这种情况下, 请重新启动计算机并继续安装。

如果使用的是 Windows XP Service Pack 2 或其他配备了 Windows 防火墙的操作系统, 则会显示以下屏幕。在网络上共享打印机时, 指定是否将 Windows 防火墙配置为允许与客户机之间进行通信。

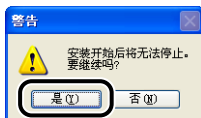
在网络上共享打印机时, 单击 [是]。
不在网络上共享打印机时, 单击 [否]。



注解

即使在安装完成后, 也可以使用提供的 CD-ROM 中的“CAPT Windows 防火墙实用程序”来更改防火墙设置。有关详细信息, 请参阅第 8-15 页的“Windows 防火墙”。

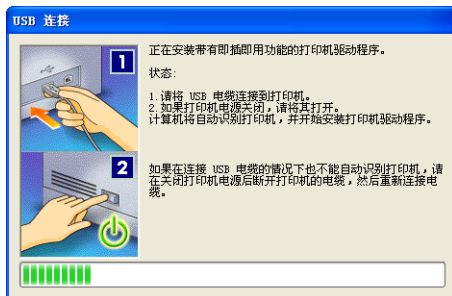
12 将显示消息 < 安装开始后将无法停止。要继续吗? >。单击 [是]。



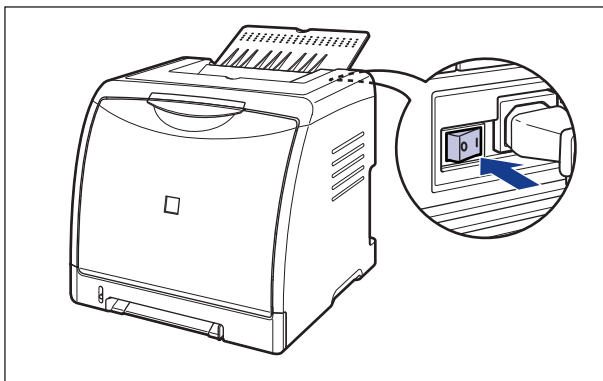
注解

- 如果使用的是 Windows 2000, 并且出现 [没有找到数字签名] 对话框, 请单击 [是]。
- 如果使用的是 Windows XP/Server 2003, 并且出现 [硬件安装] 对话框, 请单击 [仍然继续]。

13 显示以下屏幕时，请打开打印机。



请按下电源开关的“|”打开打印机。



将自动开始安装 USB 类驱动程序和打印机驱动程序。

注解

- 如果在连接 USB 电缆后也没有自动识别打印机，请参阅第 7-26 页的“安装问题”。
- 如果使用的是 Windows XP/Server 2003，并且出现 [硬件安装] 对话框，请单击 [仍然继续]。

- 14** 将显示一个屏幕，通知您打印机驱动程序安装已完成。单击 [退出]。



- 15** 如果在步骤 6 中选择了 [简易安装]，请安装这些手册。



- 16** 确认安装结果，然后单击 [下一步]。





注解

如果没有正确安装打印机驱动程序，请参阅第 7-26 页的“安装问题”。

17 选中 [立即重新启动计算机 (推荐)] 复选框，然后单击 [重新启动]。



将重新启动 Windows。

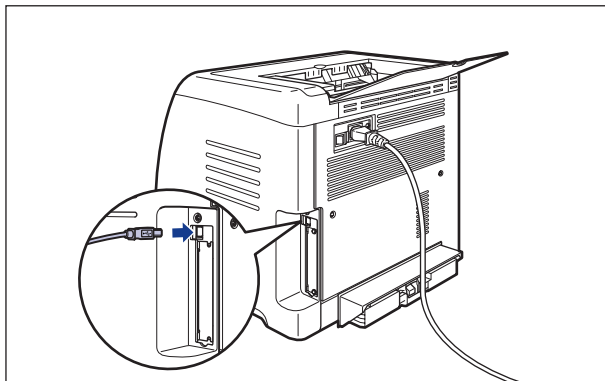
USB 类驱动程序和打印机驱动程序的安装已经完成。

即插即用安装

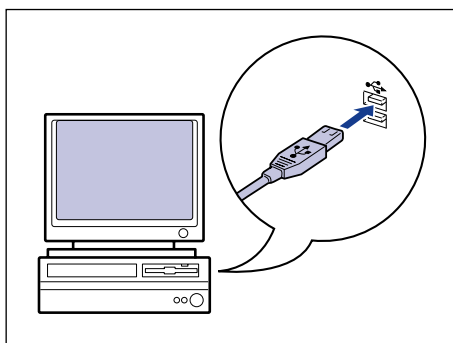
对于 Windows 98/Me

本节中使用的屏幕抓图是在 Windows Me 中抓取的。

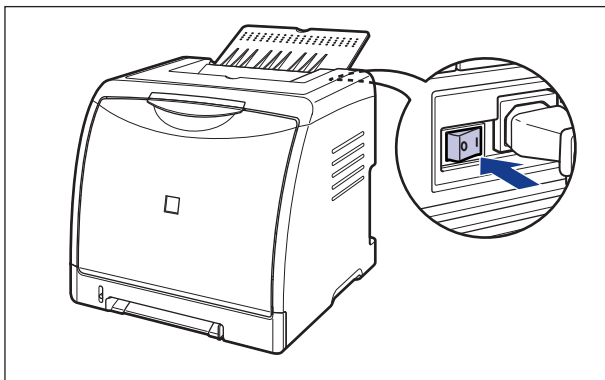
- 1** 确保关闭打印机和计算机。
- 2** 将 USB 电缆的 B 类（方形）端连接到打印机上的 USB 连接器。



- 3** 将 USB 电缆的 A 类（扁平状）端连接到计算机上的 USB 端口。



4 请按下电源开关的“I”打开打印机。



5 打开计算机并启动 Windows 98/Me。

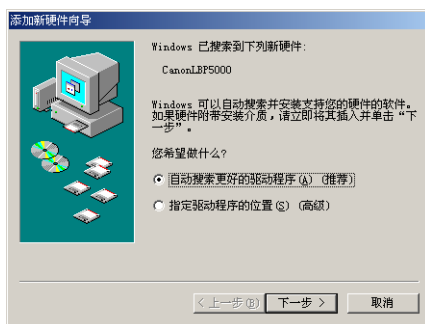
将出现 [添加新硬件向导] 对话框。

● 对于 Windows Me

如果出现以下对话框，请继续执行步骤 6。



如果出现以下对话框，请继续执行步骤 13。



● 对于 Windows 98

如果出现以下对话框，请单击 [下一步]，然后继续执行步骤 6。

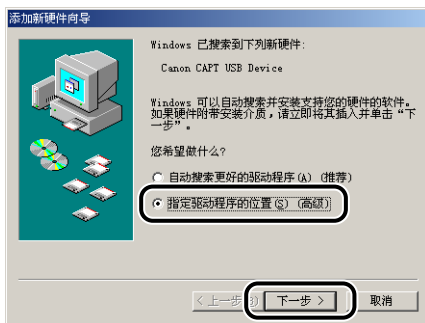


如果出现以下对话框，请单击 [下一步]，然后继续执行步骤 13。



6 选择 [指定驱动程序的位置 (高级)]，然后单击 [下一步]。

对于 Windows 98：选择 [搜索设备的最新驱动程序 (推荐)]，然后单击 [下一步]。

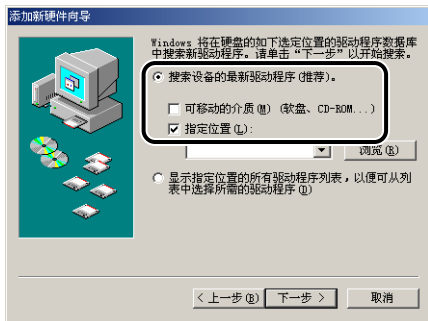


7 将提供的“LBP5000 User Software” CD-ROM 放入 CD-ROM 驱动器中。

如果出现光盘安装程序，请单击 [退出]。

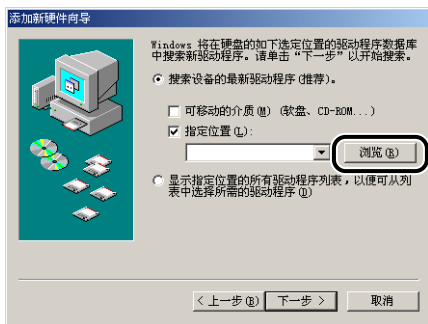
8 选择 [搜索设备的最新驱动程序 (推荐)]，清除 [可移动的介质 (软盘, CD-ROM...)] 复选框，然后选中 [指定位置] 复选框。

对于 Windows 98：清除 [搜索软盘驱动器] 和 [搜索 CD-ROM 驱动器] 复选框，然后选中 [指定位置] 复选框。

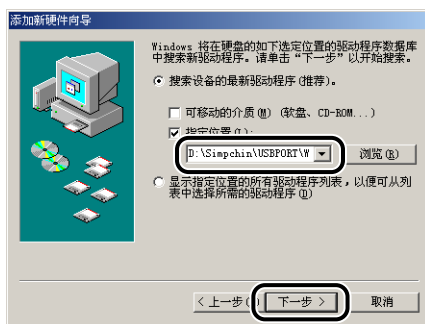


9 单击 [浏览]，然后选择一个文件夹。

对于 Windows Me：选择 [D:\Simpchin\USBPORT\WinMe]，然后单击 [确定]。
对于 Windows 98：选择 [D:\Simpchin\USBPORT\Win98]，然后单击 [确定]。
在本手册中，将 CD-ROM 驱动器的名称表示为 “D:。”。CD-ROM 驱动器的名称可能会随所使用的计算机不同而有所不同。



- 10** 确保在 [指定位置] 中显示的是要浏览的文件夹，然后单击 [下一步]。



- 11** 单击 [下一步]。



将开始安装 USB 类驱动程序。

- 12** 单击 [完成]。

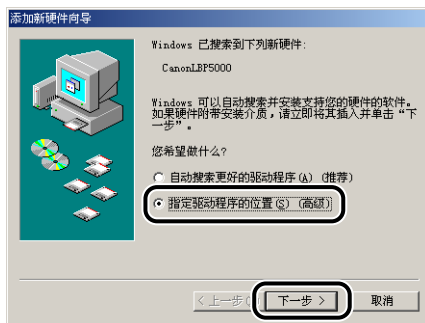


将自动检测打印机。请稍候。
将出现 [添加新硬件向导] 对话框。对于 Windows 98，请单击 [下一步]。



13 选择 [指定驱动程序的位置 (高级)]，然后单击 [下一步]。

对于 Windows 98：选择 [搜索设备的最新驱动程序 (推荐)]，然后单击 [下一步]。

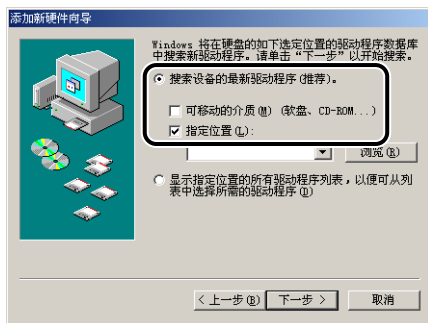


14 如果 CD-ROM 驱动器中没有所提供的 “LBP5000 User Software” CD-ROM，请放入该 CD-ROM。

如果出现光盘安装程序，请单击 [退出]。

15 选择 [搜索设备的最新驱动程序 (推荐)。]，清除 [可移动的介质 (软盘、CD-ROM...)] 复选框，然后选中 [指定位置] 复选框。

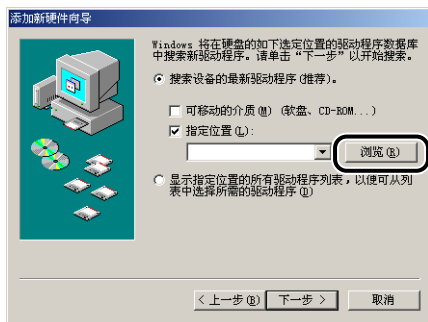
对于 Windows 98，清除 [搜索软盘驱动器] 和 [搜索 CD-ROM 驱动器] 复选框，然后选中 [指定位置] 复选框。



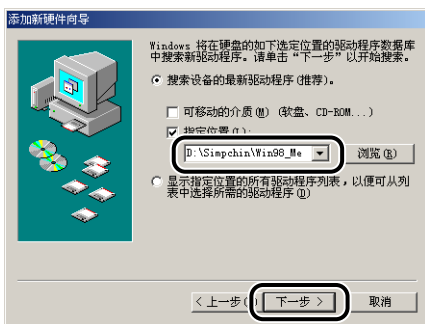
16 单击 [浏览]，然后选择一个文件夹。

选择 [D:\Simpchin\Win98_Me]，然后单击 [确定]。

在本手册中，将 CD-ROM 驱动器的名称表示为 "D:"。CD-ROM 驱动器的名称可能会随所使用的计算机不同而有所不同。



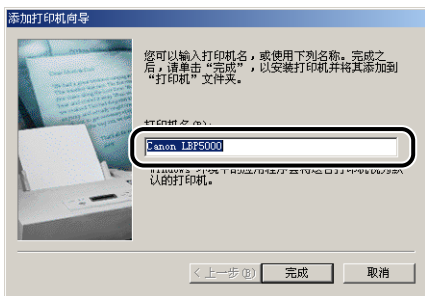
17 确保在 [指定位置] 中显示的是要浏览的文件夹，然后单击 [下一步]。



18 单击 [下一步]。



19 如果要更改打印机名称，请在 [打印机名] 中输入新的名称。



注解

如果在计算机中已安装了另一个打印机驱动程序，则会出现消息 < 是否希望 Windows 环境中的应用程序将这台打印机视为默认打印机? >。在这种情况下，选择 [是] 或 [否]。

20 单击 [完成]。

将开始复制文件。

21 在出现完成安装对话框时，单击 [确定]。



22 单击 [完成]。

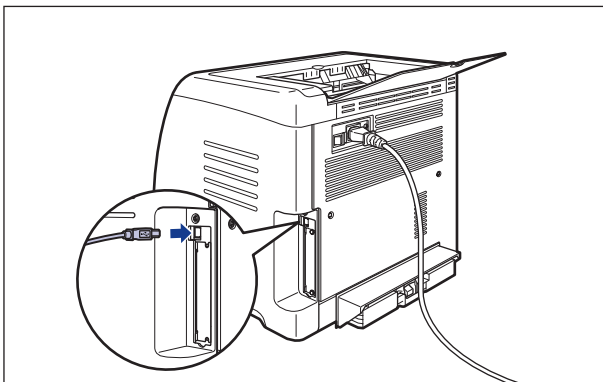


USB 类驱动程序和打印机驱动程序的安装已经完成。

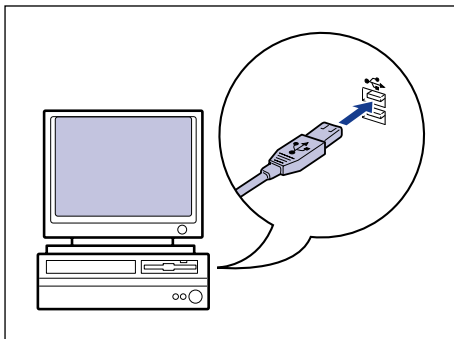
对于 Windows 2000

1 确保关闭打印机和计算机。

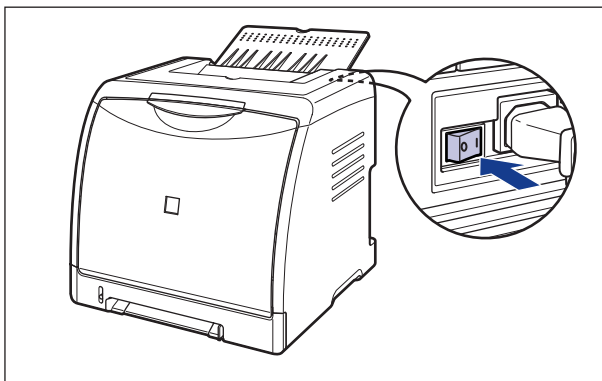
2 将 USB 电缆的 B 类（方形）端连接到打印机上的 USB 连接器。



- 3** 将 USB 电缆的 A 类（扁平状）端连接到计算机上的 USB 端口。



- 4** 请按下电源开关的“|”打开打印机。



- 5** 打开计算机并启动 Windows 2000。

- 6** 以 Administrators 成员身份登录。

将出现 [找到新的硬件向导] 对话框。



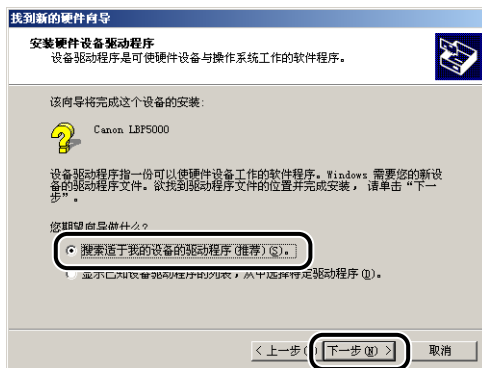
注解

要安装打印机驱动程序，您必须拥有完全控制权限。

7 单击 [下一步]。



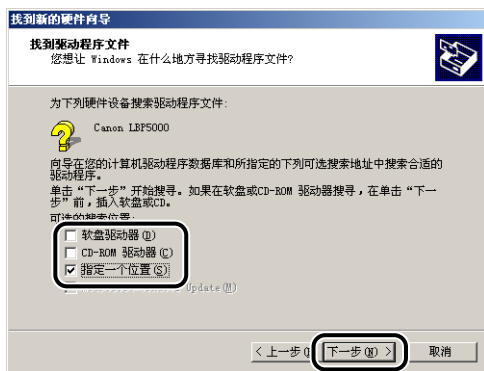
8 选择 [搜索适于我的设备的驱动程序 (推荐)]，然后单击 [下一步]。



注解

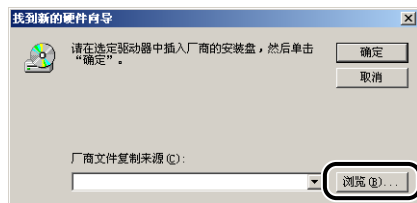
可能会显示 [未知] 作为设备的名称。

- 9 清除 [软盘驱动器] 和 [CD-ROM 驱动器] 复选框, 选中 [指定一个位置] 复选框, 然后单击 [下一步]。



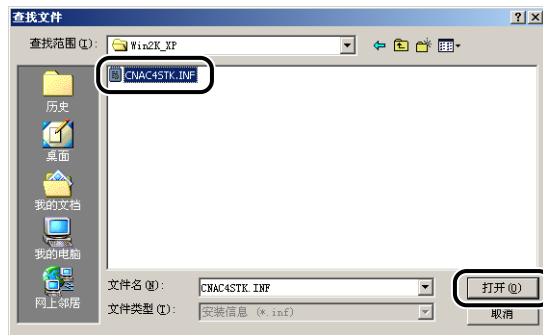
- 10 将提供的“LBP5000 User Software” CD-ROM 放入 CD-ROM 驱动器中, 然后单击 [浏览]。

如果出现光盘安装程序, 请单击 [退出]。

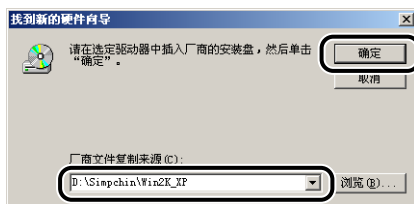


- 11 选择 [D:\Simpchin\Win2K_XP]。选择 [CNAC4STK.INF], 然后单击 [打开]。

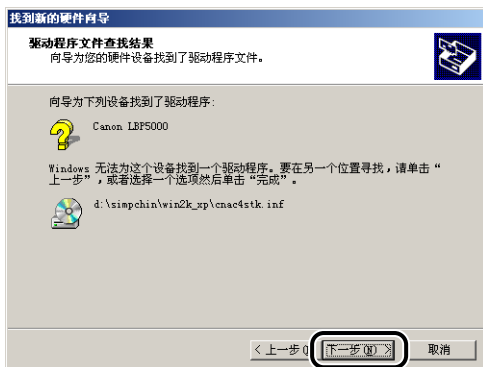
在本手册中, 将 CD-ROM 驱动器的名称表示为“D:”。CD-ROM 驱动器的名称可能会随所使用的计算机不同而有所不同。



- 12** 确保在 [厂商文件复制来源] 中显示的是要浏览的文件夹，然后单击 [确定]。



- 13** 单击 [下一步]。



将开始复制文件。



注解

如果出现 [没有找到数字签名] 对话框，请单击 [是]。

- 14** 单击 [完成]。

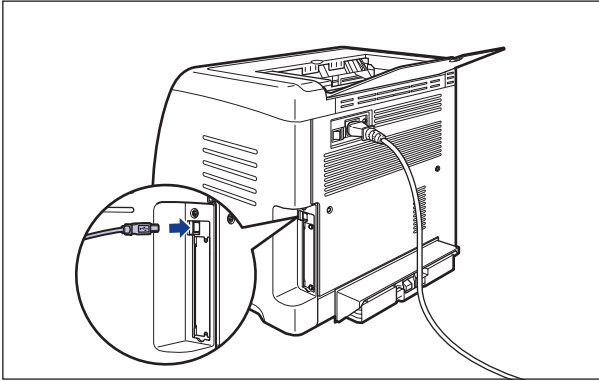


USB 类驱动程序（随操作系统提供）和打印机驱动程序的安装已经完成。

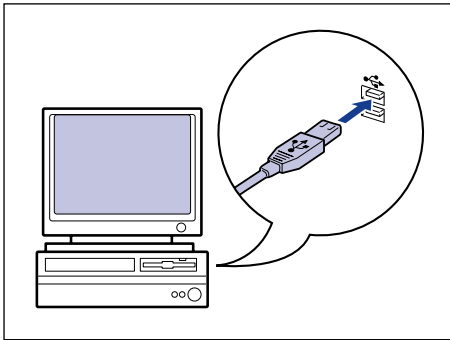
对于 Windows XP/Server 2003

本节中使用的屏幕抓图是在 Windows XP 中抓取的。

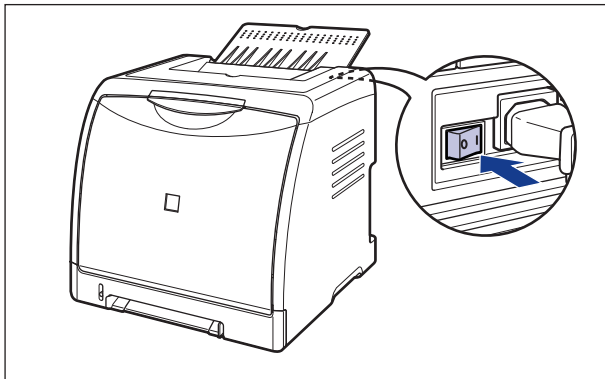
- 1** 确保关闭打印机和计算机。
- 2** 将 USB 电缆的 B 类（方形）端连接到打印机上的 USB 连接器。



- 3** 将 USB 电缆的 A 类（扁平状）端连接到计算机上的 USB 端口。



4 请按下电源开关的“I”打开打印机。



5 打开计算机并启动 Windows XP/Server 2003。

6 以 Administrators 成员身份登录。



注解

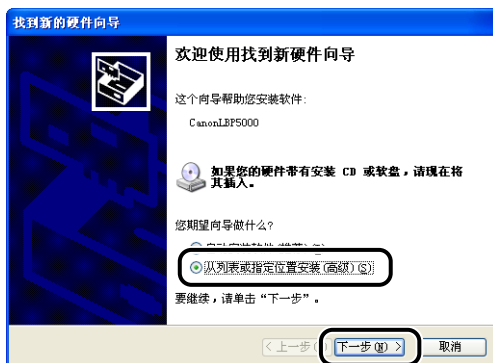
要安装打印机驱动程序，您必须拥有完全控制权。

7 将提供的“LBP5000 User Software”CD-ROM 放入 CD-ROM 驱动器中。

如果出现光盘安装程序，请单击 [退出]。

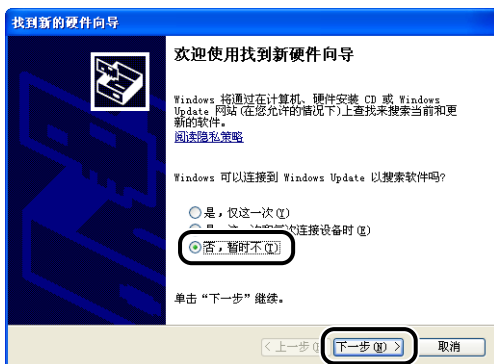
● 如果显示以下屏幕

- 选择 [从列表或指定位置安装 (高级)]，然后单击 [下一步]。

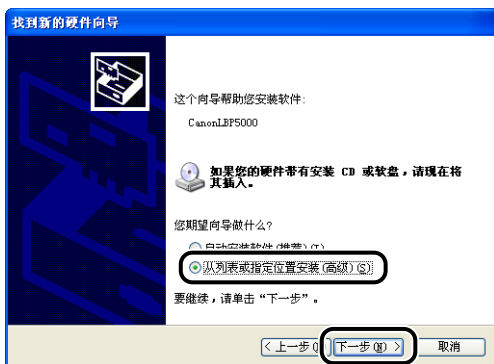


● 如果显示以下屏幕

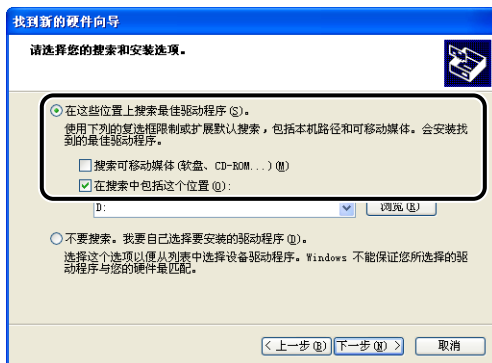
- 选择 [否, 暂时不], 然后单击 [下一步]。



- 选择 [从列表或指定位置安装 (高级)], 然后单击 [下一步]。

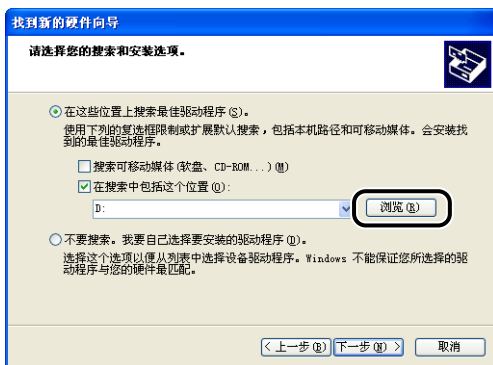


- 8 选择 [在这些位置上搜索最佳驱动程序。], 清除 [搜索可移动媒体 (软盘, CD-ROM...)] 复选框, 然后选中 [在搜索中包括这个位置] 复选框。

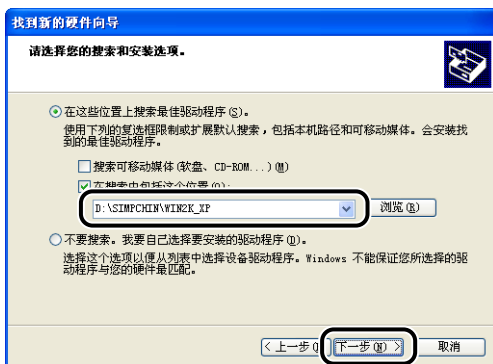


9 单击 [浏览], 然后选择一个文件夹。

选择 [D:\Simpchin\Win2K_XP], 然后单击 [确定]。
在本手册中, 将 CD-ROM 驱动器的名称表示为 “D:”。CD-ROM 驱动器的名称可能会随所使用的计算机不同而有所不同。



10 确保在 [在搜索中包括这个位置] 中显示的是要浏览的文件夹, 然后单击 [下一步]。



将显示安装进度。



注解

如果出现 [硬件安装] 对话框, 请单击 [仍然继续]。

11 单击 [完成]。



重要事项

如果用作打印服务器的计算机使用 Windows XP Service Pack 2 或其他配备了 Windows 防火墙的操作系统，则需要将 Windows 防火墙配置为允许与客户机之间进行通信。（请参阅第 8–15 页）

USB 类驱动程序（随操作系统提供）和打印机驱动程序的安装已经完成。

从 [添加打印机向导] 中安装

注解

从 [添加打印机向导] 中安装 CAPT 软件时，必须已注册了用于连接本打印机的 USB 端口。

对于 Windows 98/Me

本节中使用的屏幕抓图是在 Windows Me 中抓取的。

1 从 [开始] 菜单中，选择 [设置] → [打印机] 以打开 [打印机] 文件夹。然后双击 [添加打印机]。

将显示 [添加打印机向导] 对话框。

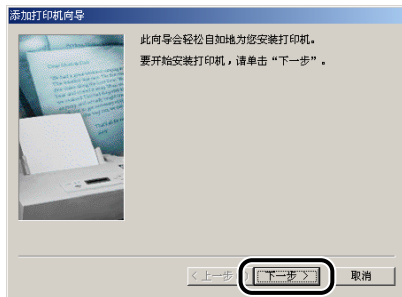
注解

也可以按照以下步骤显示 [添加打印机向导] 对话框：

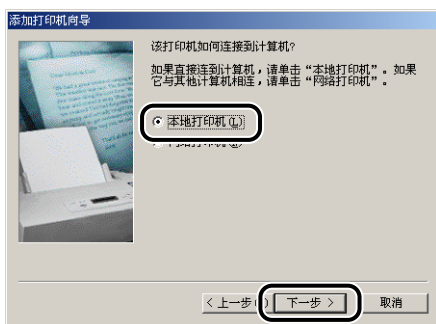
– 双击 [我的电脑] → [控制面板] → [打印机] → [添加打印机]（对于 Windows Me）。

– 双击 [我的电脑] → [打印机] → [添加打印机]（对于 Windows 98）。

2 单击 [下一步]。



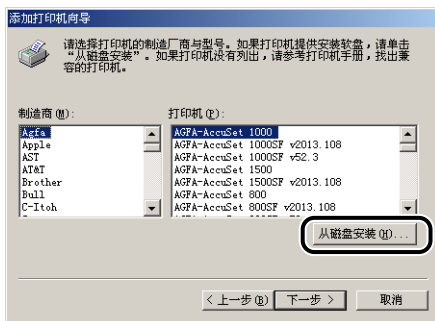
3 选择 [本地打印机]，然后单击 [下一步]。



注解

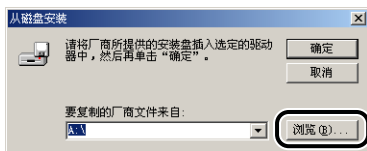
在未配置网络设置时，不会显示该屏幕。

4 单击 [从磁盘安装]。



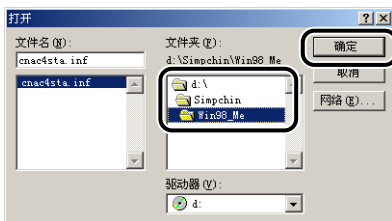
5 将提供的“LBP5000 User Software” CD-ROM 放入 CD-ROM 驱动器中，然后单击 [浏览]。

如果出现光盘安装程序，请单击 [退出]。



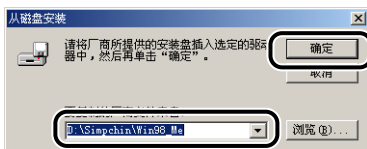
6 选择 [D:\Simpchin\Win98_Me]，然后单击 [确定]。

在本手册中，将 CD-ROM 驱动器的名称表示为“D:”。CD-ROM 驱动器的名称可能会随所使用的计算机不同而有所不同。

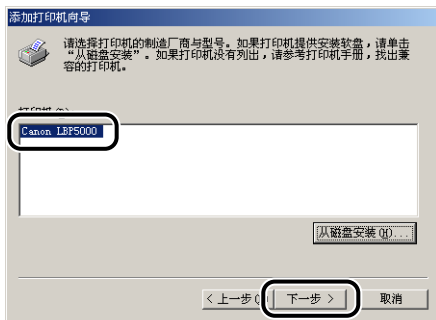


7 确认 [厂商文件复制来源] 中的内容，然后单击 [确定]。

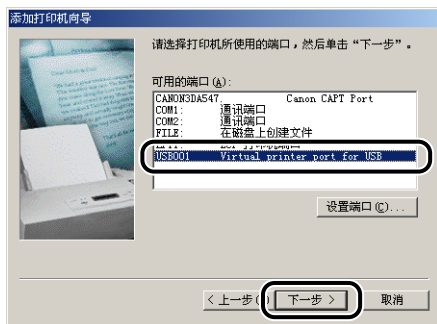
例如，如果 CD-ROM 驱动器为驱动器 [D:]，则它显示为 [D:\Simpchin\Win98_Me]。



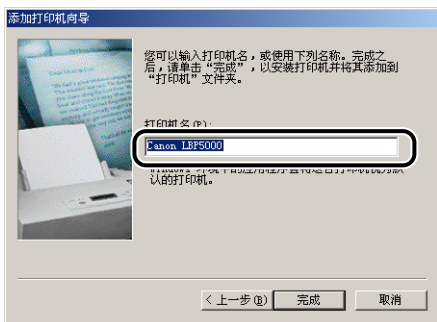
8 为 [打印机] 选择本打印机的名称，然后单击 [下一步]。



9 选择用于连接本打印机的 USB 端口，然后单击 [下一步]。



10 如果要更改打印机名称，请在 [打印机名] 中输入新的名称。



注解

如果在计算机中已安装了另一个打印机驱动程序，则会出现消息 < 是否希望 Windows 环境中的应用程序将这台打印机视为默认打印机? >。在这种情况下，选择 [是] 或 [否]。

11 单击 [完成]。

将开始复制文件。

12 在出现完成安装对话框时，单击 [确定]。

13 如果未连接打印机和计算机，请关闭计算机，使用 USB 电缆连接计算机和打印机，然后将它们打开。

打印机驱动程序的安装已经完成。

对于 Windows 2000

重要事项

在打印测试页时，确保将打印机正确连接到计算机并且打开打印机，然后再安装 CAPT 软件。

1 打开计算机并启动 Windows 2000。

2 以 Administrators 成员身份登录。

重要事项

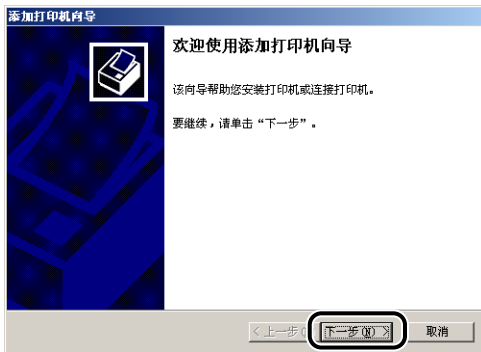
如果出现即插即用自动安装向导，请单击 [取消]，然后按照以下步骤来安装 CAPT 软件。

注解

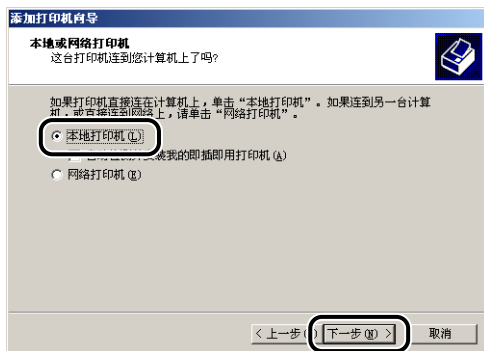
要安装打印机驱动程序，您必须拥有完全控制权限。

3 从 [开始] 菜单中，选择 [设置] → [打印机] 以打开 [打印机] 文件夹。然后双击 [添加打印机]。

4 单击 [下一步]。



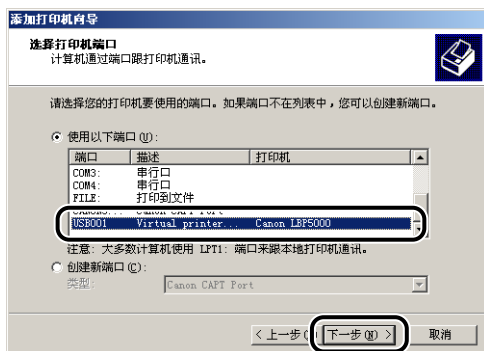
5 确保选择了 [本地打印机], 然后单击 [下一步]。



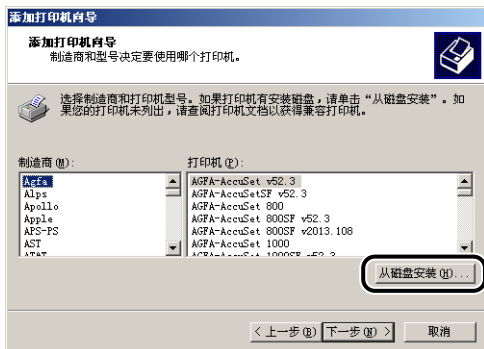
注解

请勿选中 [自动检测并安装我的即插即用打印机] 复选框。

6 选择用于连接本打印机的 USB 端口, 然后单击 [下一步]。

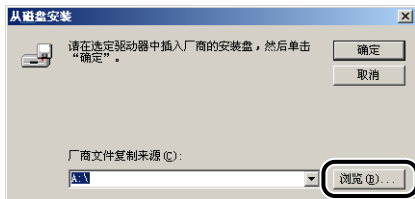


7 单击 [从磁盘安装]。



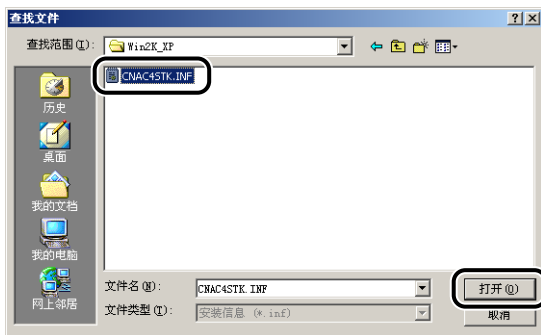
8 将提供的“LBP5000 User Software” CD-ROM 放入 CD-ROM 驱动器中，然后单击 [浏览]。

如果出现光盘安装程序，请单击 [退出]。



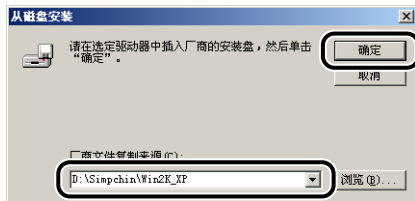
9 选择 [D:\Simpchin\Win2K_XP]。选择 [CNAC4STK.INF]，然后单击 [打开]。

在本手册中，将 CD-ROM 驱动器的名称表示为“D:”。CD-ROM 驱动器的名称可能会随所使用的计算机不同而有所不同。

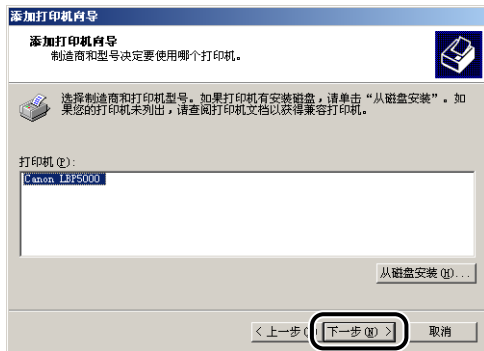


10 确认 [厂商文件复制来源] 中的内容，然后单击 [确定]。

例如，如果 CD-ROM 驱动器为驱动器 [D:]，则它显示为 [D:\Simpchin\Win2K_XP]。



11 单击 [下一步]。



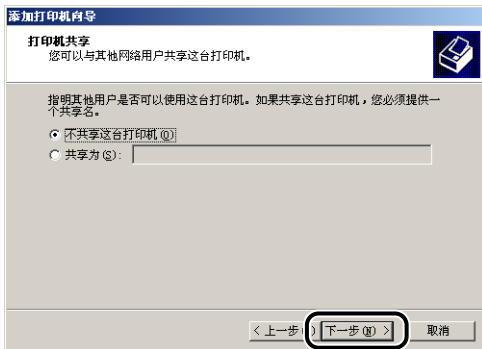
12 如果要更改打印机名称，请在 [打印机名] 中输入新的名称，然后单击 [下一步]。



注解

如果计算机中已经安装了另一个打印机驱动程序，则会出现消息 < 是否希望 Windows 环境中的应用程序将这台打印机视为默认打印机? >。在这种情况下，选择 [是] 或 [否]。

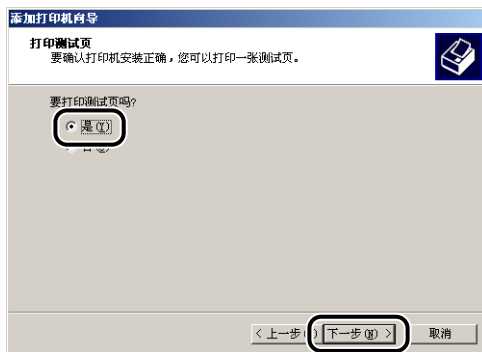
13 单击 [下一步]。



注解

在网络上共享本打印机时，请选择 [共享为]，然后单击 [下一步]。将显示用于输入 [位置] 和 [注释] 的窗口。如有必要，输入这些内容，然后单击 [下一步]。

14 在打印测试页时，单击 [是]，然后单击 [下一步]。



15 单击 [完成]。



将开始复制文件。

在打印测试页时，打印后将出现一个对话框。单击 [确定] 关闭对话框。



如果出现 [没有找到数字签名] 对话框，请单击 [是]。

16 如果未连接打印机和计算机，请关闭计算机，使用 USB 电缆连接计算机和打印机，然后将它们打开。

打印机驱动程序的安装已经完成。

对于 Windows XP/Server 2003



重要事项

在打印测试页时，确保将打印机正确连接到计算机并且打开打印机，然后再安装 CAPT 软件。

1 打开计算机并启动 Windows XP/Server 2003。

2 以 Administrators 成员身份登录。



重要事项

如果出现即插即用自动安装向导，请单击 [取消]，然后按照以下步骤来安装 CAPT 软件。



注解

要安装打印机驱动程序，您必须拥有完全控制权。

3 显示 [打印机和传真] 文件夹。

对于 Windows XP Professional/Server 2003

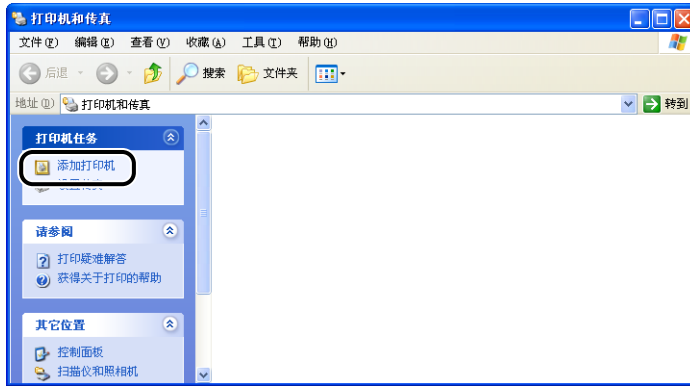
从 [开始] 菜单中，选择 [打印机和传真]。

对于 Windows XP Home Edition

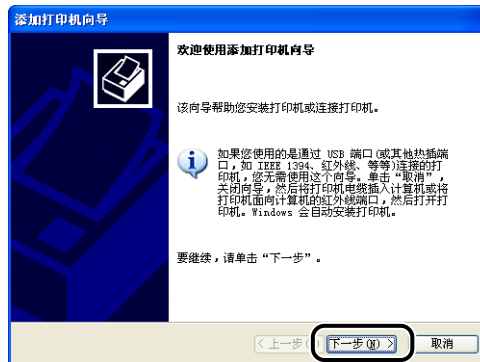
从 [开始] 菜单中选择 [控制面板]，然后单击 [打印机和其它硬件] → [打印机和传真]。

4 单击 [添加打印机]。

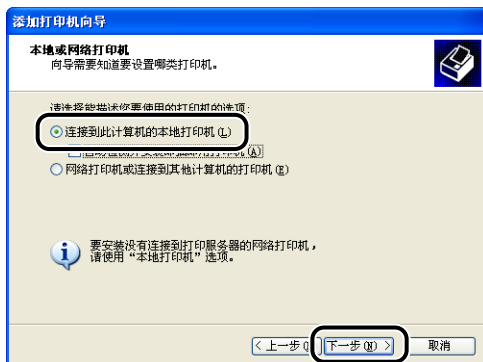
对于 Windows Server 2003：双击 [添加打印机]。



5 单击 [下一步]。



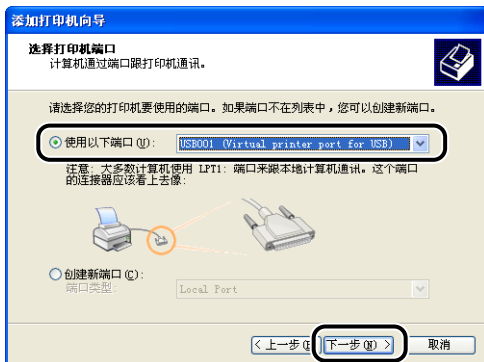
- 6 确保选择了 [连接到此计算机的本地打印机]，然后单击 [下一步]。



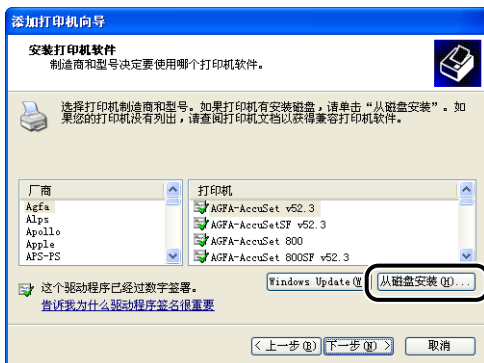
注解

请勿选中 [自动检测并安装我的即插即用打印机] 复选框。

- 7 确保选择了 [使用以下端口]，选择要将本打印机连接到的 USB 端口，然后单击 [下一步]。

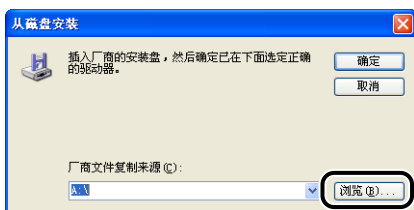


8 单击 [从磁盘安装]。



9 将提供的“LBP5000 User Software” CD-ROM 放入 CD-ROM 驱动器中，然后单击 [浏览]。

如果出现光盘安装程序，请单击 [退出]。



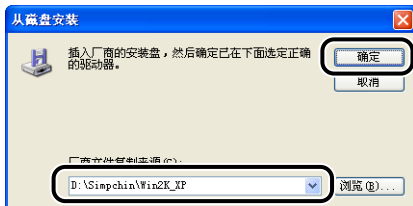
10 选择 [D:\Simpchin\Win2K_XP]。选择 [CNAC4STK.INF]，然后单击 [打开]。

在本手册中，将 CD-ROM 驱动器的名称表示为“D:”。CD-ROM 驱动器的名称可能会随所使用的计算机不同而有所不同。

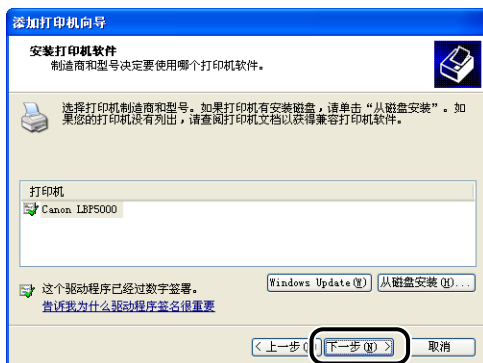


11 确认 [厂商文件复制来源] 中的内容，然后单击 [确定]。

例如，如果 CD-ROM 驱动器为驱动器 [D:]，则它显示为 [D:\Simpchin\Win2K_XP]。



12 单击 [下一步]。



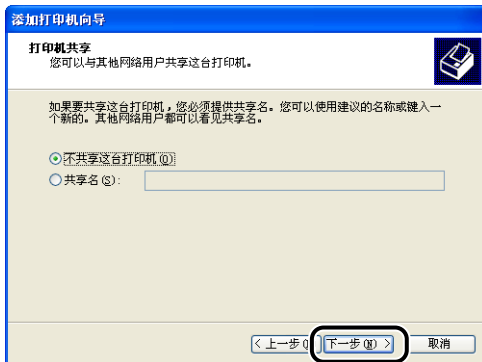
13 如果要更改打印机名称，请在 [打印机名] 中输入新的名称，然后单击 [下一步]。



注解

如果计算机中已经安装了另一个打印机驱动程序，则会出现消息 < 是否希望将这台打印机视为默认打印机? >。在这种情况下，选择 [是] 或 [否]。

14 单击 [下一步]。



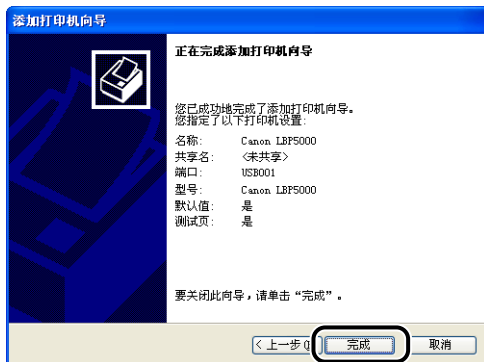
注解

在网络上共享本打印机时，请选择 [共享名]，然后单击 [下一步]。将显示用于输入 [位置] 和 [注释] 的窗口。如有必要，输入这些内容，然后单击 [下一步]。

15 在打印测试页时，单击 [是]，然后单击 [下一步]。



16 单击 [完成]。



将开始复制文件。

在打印测试页时，打印后将出现一个对话框。单击 [确定] 关闭对话框。



注解

如果出现 [硬件安装] 对话框，请单击 [仍然继续]。

17 如果未连接打印机和计算机，请关闭计算机，使用 USB 电缆连接计算机和打印机，然后将它们打开。



重要事项

如果用作打印服务器的计算机使用 Windows XP Service Pack 2 或其他配备了 Windows 防火墙的操作系统，则需要将 Windows 防火墙配置为允许与客户机之间进行通信。（请参阅第 8—15 页）

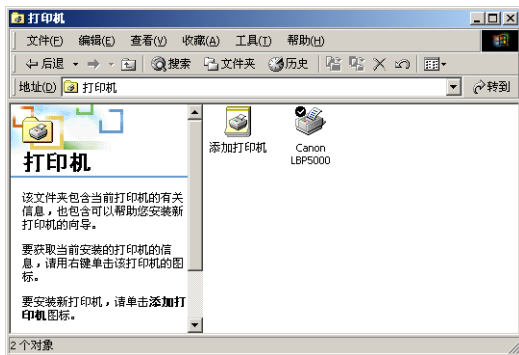
打印机驱动程序的安装已经完成。

完成安装之后

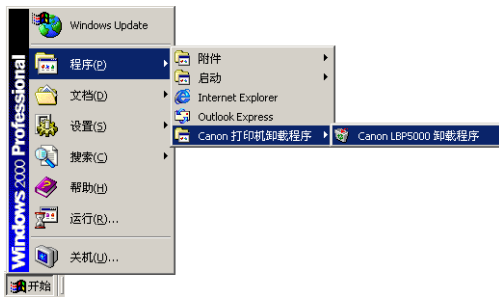
安装完 CAPT 软件后，将会为本打印机创建一个图标和文件夹（如下所示）。

■ 对于 Windows 98/Me/2000

- [打印机] 文件夹中将显示本打印机的图标。



- 在 [开始] 菜单下面的 [程序] 中将添加 [Canon 打印机卸载程序]。

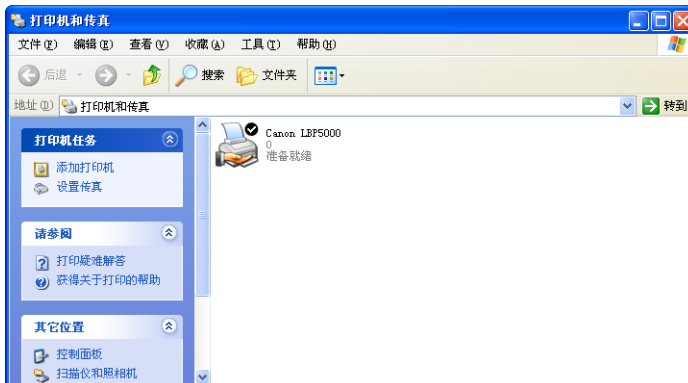


- 如果安装了这些手册，则会在桌面上创建 [LBP5000 联机手册]。



■ 对于 Windows XP/Server 2003

- 在 [打印机和传真] 文件夹中将显示本打印机的图标。



- 在 [开始] 菜单下面的 [所有程序] 中将添加 [Canon 打印机卸载程序]。



- 如果安装了这些手册，则会在桌面上创建 [LBP5000 联机手册]。



通过配置页打印来检查运行情况

第一次使用打印机之前，确保按照以下步骤执行配置页打印以检查运行情况。配置页打印将打印打印机的可选设置和打印机状态，如 [总打印页数]。

注解

- 只能在 A4 尺寸的纸张上进行配置页打印。装入 A4 尺寸的纸张。
- 本节中使用的屏幕抓图是在 Windows XP Professional 中抓取的。

1 显示 [打印机和传真] 文件夹或 [打印机] 文件夹。

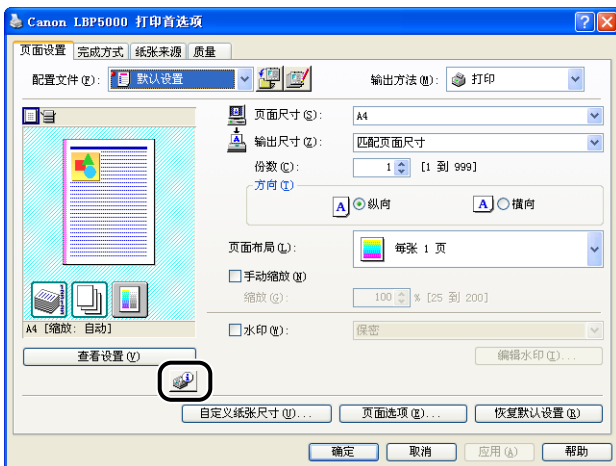
对于 Windows 98/Me/2000：从 [开始] 菜单中，选择 [设置] → [打印机]。
对于 Windows XP Professional/Server 2003：从 [开始] 菜单中，选择 [打印机和传真]。

对于 Windows XP Home Edition：从 [开始] 菜单中选择 [控制面板]，然后单击 [打印机和其它硬件] → [打印机和传真]。

2 选择本打印机的图标，然后从 [文件] 菜单中选择 [打印首选项]。

对于 Windows 98/Me：选择本打印机的图标，然后从 [文件] 菜单中选择 [属性]。

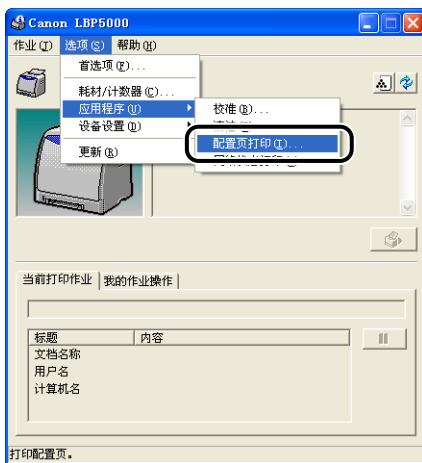
3 显示 [页面设置] 选项卡，然后单击 []（显示打印机状态窗口）以运行打印机状态窗口。



 注解

有关打印机状态窗口的详细信息，请参阅第 4–80 页的“打印机状态窗口”。

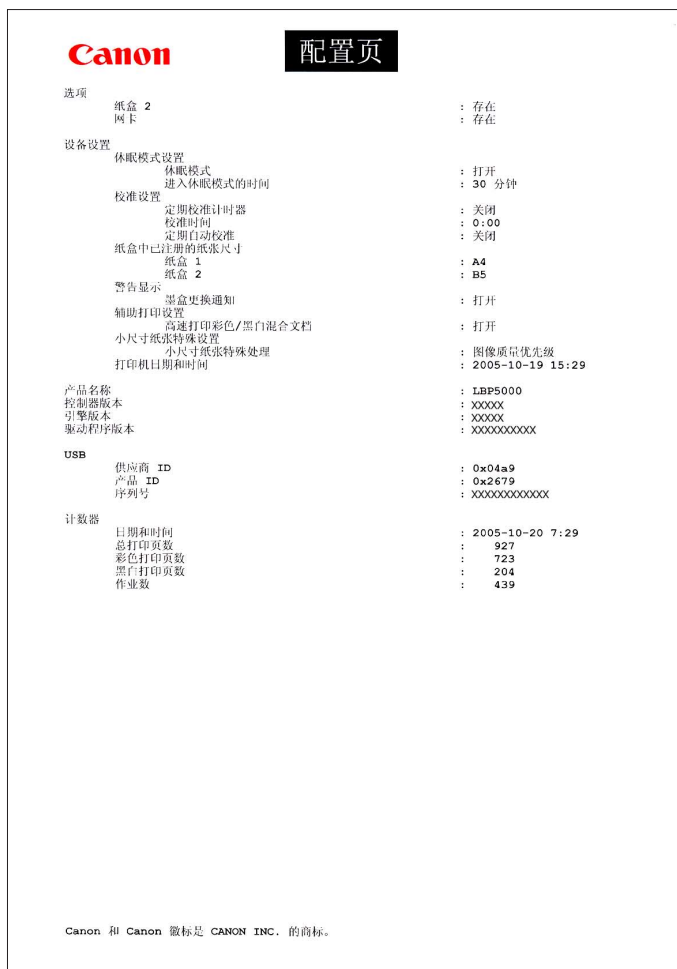
4 从 [选项] 菜单中选择 [应用程序] → [配置页打印]。



5 单击 [确定]。



将进行配置页打印。



重要事项

这是一个配置页打印示例。此内容可能与您的计算机执行的配置页打印有所不同。



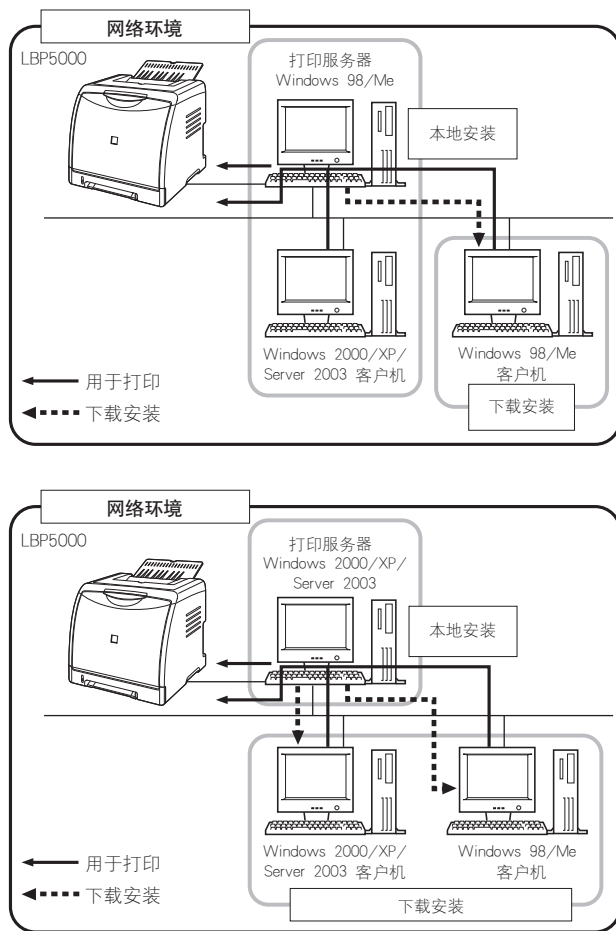
注解

如果未正确进行配置页打印，请参阅第 7 章“故障排除”。

通过在网络上共享打印机在网络计算机上进行打印

在网络上共享本打印机时，可以将其用作网络打印机，因而，可以从未直接连接到本打印机的其他计算机进行打印。

如果网络上的多台计算机将使用本打印机，请进行以下配置。在本手册中，直接连接到打印机上的计算机称为“打印服务器”；而通过网络使用打印机的其他计算机称为“客户机”。



在使用打印服务器时，请执行以下设置：

设置		请参阅
1	在打印服务器上安装打印机驱动程序	
	– 通过 USB 电缆连接打印机和打印服务器时	请参阅第 3–4 页
	– 安装了可选网卡且通过 LAN 电缆连接打印机和打印服务器时	请参阅《网络指南》
2	打印服务器设置	请参阅第 3–52 页
3	客户机上的安装	请参阅第 3–58 页

注解

如果在网络上使用本打印机，要求打印服务器和客户机均使用 Windows 98/Me 或 Windows 2000/XP/Server 2003。

打印服务器设置

本节通过假设打印服务器运行的是 Windows2000/XP/Server 2003 来介绍该过程。

注解

- 如果配置运行 Windows 98/Me 的打印服务器或客户机的共享功能，请按照以下步骤操作。
 1. 双击 [我的电脑] → [控制面板] → [网络] 图标。
 2. 显示 [配置] 选项卡，然后单击 [添加]。
 3. 选择 [服务] 图标，然后单击 [添加]。
 4. 选择 [Microsoft 网络上的文件与打印机共享]，然后单击 [确定]。
 5. 单击 [文件和打印机共享]，确保选择了 [允许其他计算机使用我的打印机。]，然后单击 [确定]。
 6. 显示 [访问控制] 选项卡，选择 [共享级访问控制] 或 [用户级访问控制]，然后单击 [确定] 以重新启动 Windows。
 7. 在重新启动 Windows 后，从 [开始] 菜单中选择 [设置] → [打印机]。
 8. 右键单击本打印机的图标，然后从弹出菜单中选择 [共享]。
 9. 选择 [共享为]。根据需要，更改 [共享名]，然后输入 [备注] 和 [密码]。
 10. 单击 [确定]。
- 本节中使用的屏幕抓图是在 Windows XP Professional 中抓取的。

■ 准备打印机共享设置

- 1 从 [开始] 菜单中选择 [控制面板], 然后单击 [网络和 Internet 连接] → [网络连接]。

对于 Windows 2000: 从 [开始] 菜单中, 选择 [设置] → [网络和拨号连接]。
对于 Windows Server 2003: 从 [开始] 菜单中选择 [控制面板] → [网络连接] → [本地连接], 单击 [属性], 然后继续执行步骤 3。

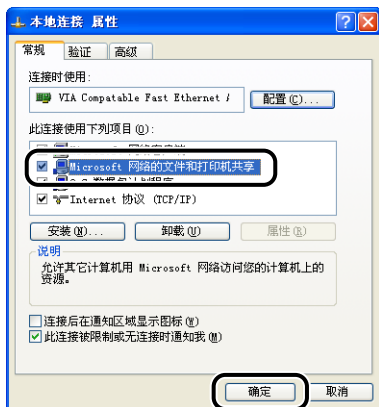
对于 Windows 2000: 将显示 [网络和拨号连接] 文件夹。

对于 Windows XP: 将显示 [网络连接] 文件夹。

- 2 右键单击 [本地连接] 图标, 然后从弹出菜单中选择 [属性]。



- 3 确保选择了 [Microsoft 网络的文件和打印机共享], 然后单击 [确定]。



■ 打印机共享设置



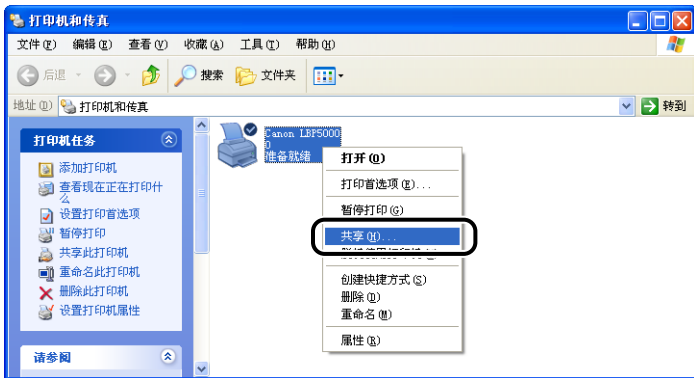
注解

对于 Windows XP，不能使用默认设置（刚安装完时的设置）在网络上共享打印机。打印机共享设置要求运行【网络安装向导】以启用共享设置。有关详细信息，请参阅 Windows 联机帮助。

1 显示【打印机和传真】文件夹或【打印机】文件夹。

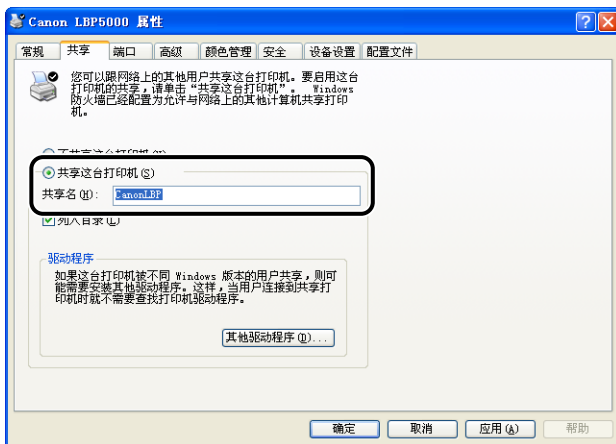
对于 Windows 2000：从【开始】菜单中，选择【设置】→【打印机】。
对于 Windows XP Professional/Server 2003：从【开始】菜单中，选择【打印机和传真】。
对于 Windows XP Home Edition：从【开始】菜单中选择【控制面板】，然后单击【打印机和其它硬件】→【打印机和传真】。

2 右键单击本打印机的图标，然后从弹出菜单中选择【共享】。



3 选择 [共享这台打印机]。 根据需要更改共享名。

对于 Windows 2000: 选择 [共享为]。

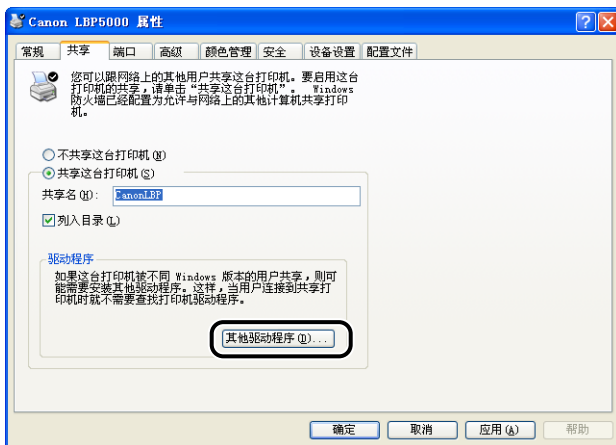


注解

- 也可以在本地安装过程中指定共享设置。
- 不要为共享名输入空白或特殊字符。

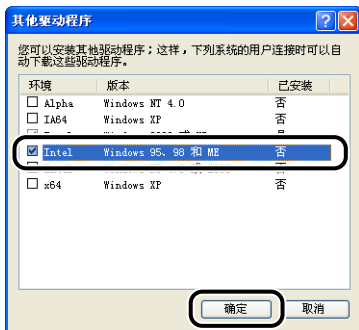
4 如果任何客户机使用的是 Windows 98/Me, 请单击 [其他驱动程序]。

如果客户机均未使用 Windows 98/Me, 请单击 [确定]。打印机图标将变为共享打印机图标, 并且完成了打印机共享设置。



5 选中 [Windows 95、98 和 Me] 复选框，然后单击 [确定]。

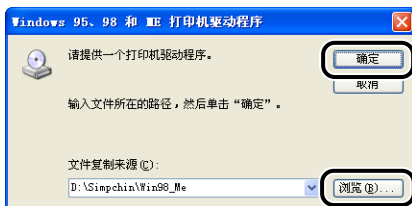
对于 Windows 2000：选中 [Windows 95 或 98] 复选框，然后单击 [确定]。
对于 Windows XP/Server 2003：选中 [Windows 95、Windows 98 和 Windows Millennium Edition] 复选框，然后单击 [确定]。



6 将提供的“LBP5000 User Software” CD-ROM 放入 CD-ROM 驱动器中。

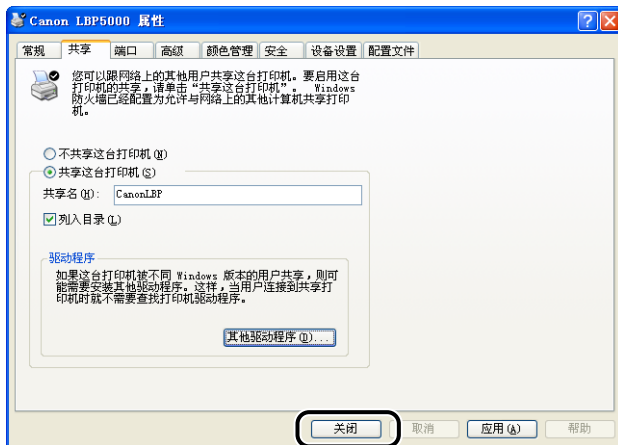
如果出现 [插入磁盘] 对话框，请单击 [确定]。

7 单击 [浏览]。如果 CD-ROM 驱动器为驱动器 [D:]，请选择 [D:\Simpchin\Win98_Me]，然后单击 [确定]。



将开始复制文件。

8 单击 [关闭]。



打印机图标将变为共享打印机图标。



重要事项

要清除打印机共享设置，请在 [共享] 选项卡中选择 [不共享这台打印机] (Windows 2000 为 [不共享])。如果在 Windows XP Service Pack 2 或其他配备了 Windows 防火墙的操作系统中清除了打印机共享设置，则需要使用该实用程序软件删除在 Windows 防火墙中注册的设置。(请参阅第 8-15 页)

配置 Windows 防火墙

如果将 Windows XP Service Pack 2 或其他配备 Windows 防火墙的操作系统作为打印服务器，则需要将 Windows 防火墙配置为允许与客户机之间进行通信。

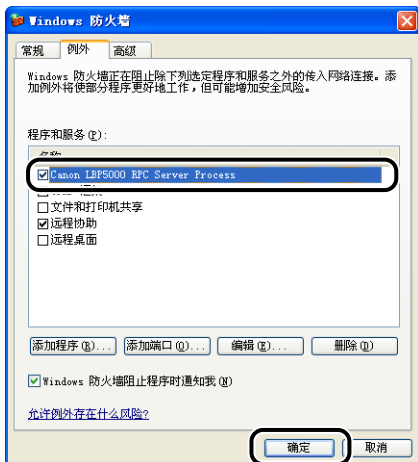
按照下列步骤操作，确保 Windows 防火墙不禁止此通信。

- 如果您使用光盘安装程序来安装 CAPT 软件，将显示 [警告] 对话框。



- 如果单击 [是]，则会将 Windows 防火墙配置为允许与客户机之间进行通信。
- 不过，如果单击 [否]，则会将 Windows 防火墙配置为禁止与客户机之间进行通信，此时需要使用以下方法来清除此禁止功能。

1. 从 [开始] 菜单中选择 [控制面板]，然后单击 [网络和 Internet 连接] → [Windows 防火墙]。
2. 在 [Windows 防火墙] 对话框的 [例外] 选项卡中，选中 [Canon LBP5000 RPC Server Process] 复选框，然后单击 [确定]。



- 如果使用光盘安装程序以外的任何其他方法来安装 CAPT 软件，则需要使用该实用程序软件将 Windows 防火墙配置为允许与客户机之间进行通信。（请参阅第 8–15 页）

客户机上的安装

本节介绍在客户机上安装打印机驱动程序的过程。

可以使用两种方法来安装打印机驱动程序：本地安装和下载安装。

■ 本地安装（请参阅第 3–59 页）

使用提供的 CD-ROM 来安装打印机驱动程序。

■ 下载安装

安装打印机驱动程序时，无需使用提供的 CD-ROM，而是从打印服务器中下载打印机驱动程序。可以使用以下两种方法来下载和安装打印机驱动程序：

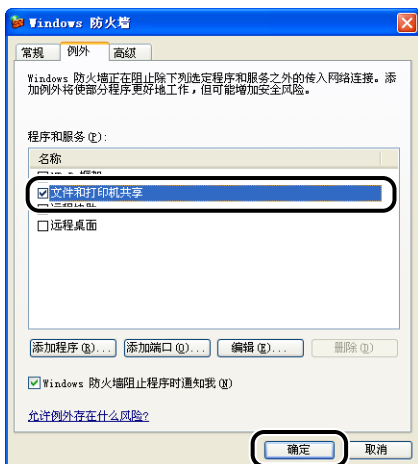
- 从 [添加打印机向导] 中安装（请参阅第 3–66 页）
- 从 [Windows 资源管理器] 中安装（请参阅第 3–69 页）



重要事项

- 如果使用的是 Windows 2000/XP/Server 2003，确保启动时以 Administrators 成员身份登录。
- 如果客户机使用的是 Windows XP Service Pack 2 或其他配备了 Windows 防火墙的操作系统，请配置以下设置。如果在客户机上未执行以下设置，可能无法在打印机状态窗口中正确显示打印机状态，而且某些打印机功能可能无法正确运行。

1. 从 [开始] 菜单中选择 [控制面板], 然后单击 [网络和 Internet 连接] → [Windows 防火墙]。
2. 在 [Windows 防火墙] 对话框的 [例外] 选项卡中, 选中 [文件和打印机共享] 复选框, 然后单击 [确定]。



注解

- 客户机可以使用 Windows 98/Me 或 Windows 2000/XP/Server 2003。
- 如果打印服务器采用 Windows 98/Me, 则无法在 Windows 2000/XP/Server 2003 上下载和安装驱动程序。
- 本节中使用的屏幕抓图是在 Windows XP Professional 中抓取的。

使用光盘安装程序安装

1 将提供的“LBP5000 User Software” CD-ROM 放入 CD-ROM 驱动器中。

如果该 CD-ROM 已在 CD-ROM 驱动器中, 请将其弹出, 然后再次放入 CD-ROM 驱动器中。



重要事项

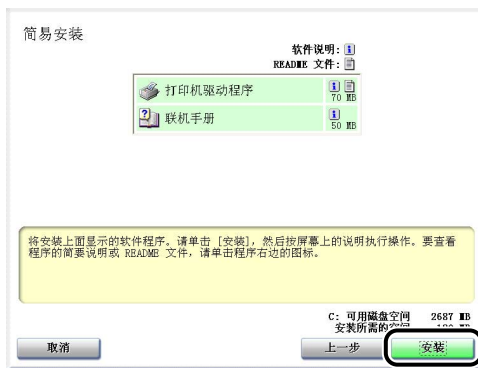
如果未显示光盘安装程序, 请从 [开始] 菜单中选择 [运行], 输入 “D:\Simpchin\Mlnst.exe”, 然后单击 [确定]。(在本手册中, 将 CD-ROM 驱动器的名称表示为 “D:”。CD-ROM 驱动器的名称可能会随所使用的计算机不同而有所不同。)

2 单击 [简易安装] 或 [自定义安装]。

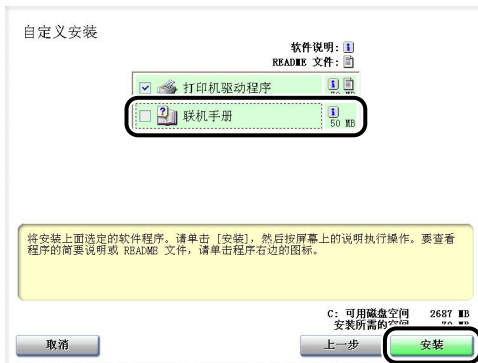
[简易安装] 可以同时安装打印机驱动程序和指导手册。如果不安装手册，请选择 [自定义安装]。



3 单击 [安装]。



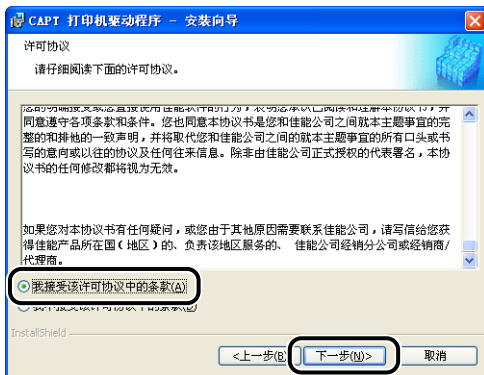
如果在步骤 2 中选择了 [自定义安装]，请清除 [联机手册] 复选框，然后单击 [安装]。



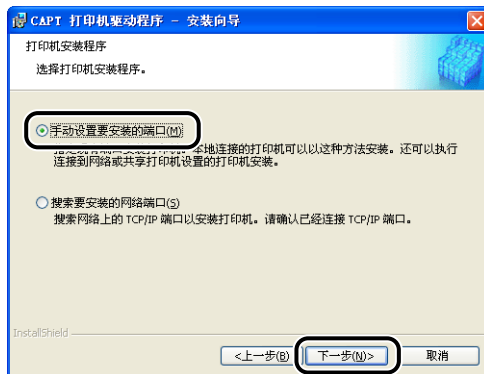
4 单击 [下一步]。



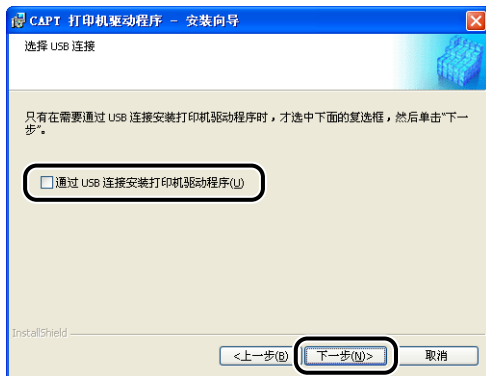
5 确认内容, 选择 [我接受该许可协议中的条款], 然后单击 [下一步]。



6 选择 [手动设置要安装的端口], 然后单击 [下一步]。



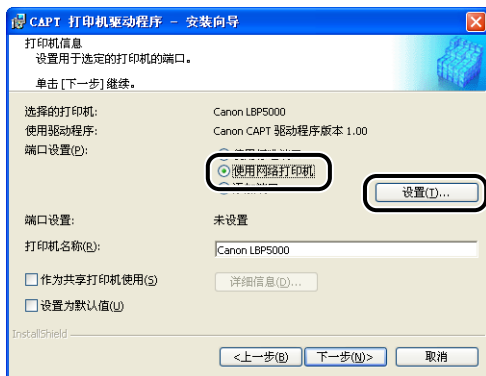
- 7 如果选中了 [通过 USB 连接安装打印机驱动程序] 复选框, 请将其清除, 然后单击 [下一步]。



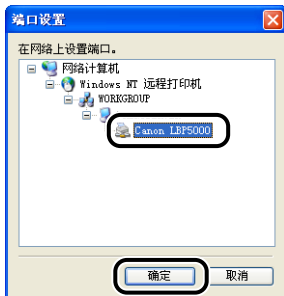
注解

不要选中 [通过 USB 连接安装打印机驱动程序] 复选框。

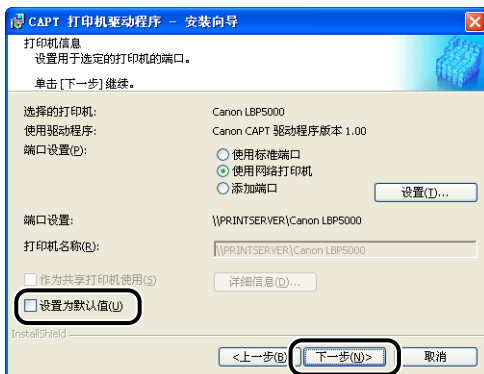
- 8 为 [端口设置] 选择 [使用网络打印机], 然后单击 [设置]。



- 9 选择打印服务器上的共享打印机图标，然后单击 [确定]。



- 10 选择是否将本打印机用作默认打印机，然后单击 [下一步]。



- 11 单击 [开始]。

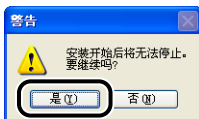


如果使用的是 Windows XP Service Pack 2 或其他配备了 Windows 防火墙的操作系统，则会显示以下屏幕。单击 [否]。



仅当将当前安装了打印机驱动程序的计算机用作打印服务器时，选择 [是]。

12 将显示消息 < 安装开始后将无法停止。要继续吗 ? >。单击 [是]。



将开始安装打印机驱动程序。

13 将显示一个屏幕，通知您打印机驱动程序安装已完成。单击 [退出]。



14 如果在步骤 2 中选择了 [简易安装]，请安装这些手册。



15 确认安装结果，然后单击 [下一步]。



注解

如果没有正确安装打印机驱动程序，请参阅第 7-26 页的“安装问题”。

- 16** 选中 [立即重新启动计算机 (推荐)] 复选框, 然后单击 [重新启动]。



将重新启动 Windows。

重要事项

如果客户机使用的是 Windows XP Service Pack 2 或其他配备了 Windows 防火墙的操作系统, 请将 Windows 防火墙配置为允许与打印服务器之间进行通信。如果未清除此禁止功能, 可能无法在打印机状态窗口中正确显示打印机状态, 而且某些打印机功能可能无法正确运行。(请参阅第 8-15 页)

从 [添加打印机向导] 中安装

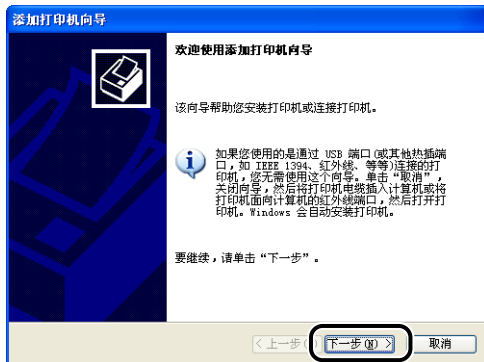
- 1** 显示 [打印机和传真] 文件夹或 [打印机] 文件夹。

对于 Windows 98/Me/2000: 从 [开始] 菜单中, 选择 [设置] → [打印机]。
对于 Windows XP Professional/Server 2003: 从 [开始] 菜单中, 选择 [打印机和传真]。
对于 Windows XP Home Edition: 从 [开始] 菜单中选择 [控制面板], 然后单击 [打印机和其它硬件] → [打印机和传真]。

- 2** 显示 [添加打印机向导] 对话框。

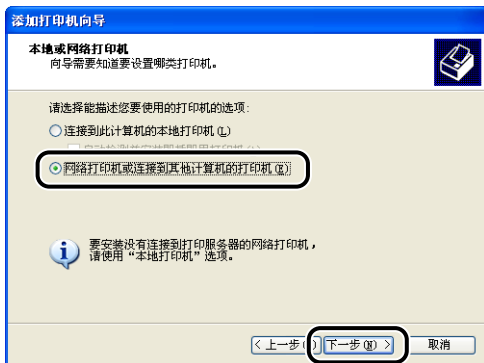
对于 Windows 98/Me/2000: 双击 [添加打印机]。
对于 Windows XP Professional/Home Edition: 单击 [添加打印机]。
对于 Windows Server 2003: 双击 [添加打印机]。

3 单击 [下一步]。



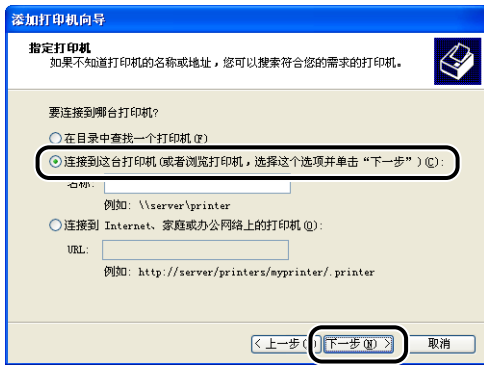
4 选择 [网络打印机, 或连接到另一台计算机的打印机], 然后单击 [下一步]。

对于 Windows 98/Me/2000: 选择 [网络打印机], 然后单击 [下一步]。



5 选择 [连接本打印机 (或 “浏览打印机”, 选择此选项并单击 “下一步”)], 然后单击 [下一步]。

对于 Windows 98/Me, 单击 [浏览]。



6 选择打印服务器的目录, 然后单击 [下一步]。



对于 Windows 98/Me: 继续执行步骤 8。

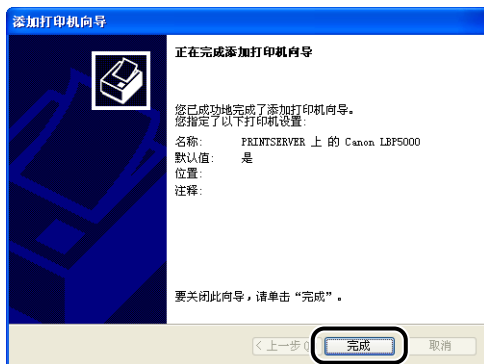
注解

如果使用的是 Windows XP/Server 2003, 并且出现 [连接到打印机] 对话框, 请按照消息中的说明进行操作。

7 选择是否将本打印机用作默认打印机，然后单击 [下一步]。



8 单击 [完成]。



重要事项

如果客户机使用的是 Windows XP Service Pack 2 或其他配备了 Windows 防火墙的操作系统，请将 Windows 防火墙配置为允许与打印服务器之间进行通信。如果未清除此禁止功能，可能无法在打印机状态窗口中正确显示打印机状态，而且某些打印机功能可能无法正确运行。（请参阅第 8-15 页）

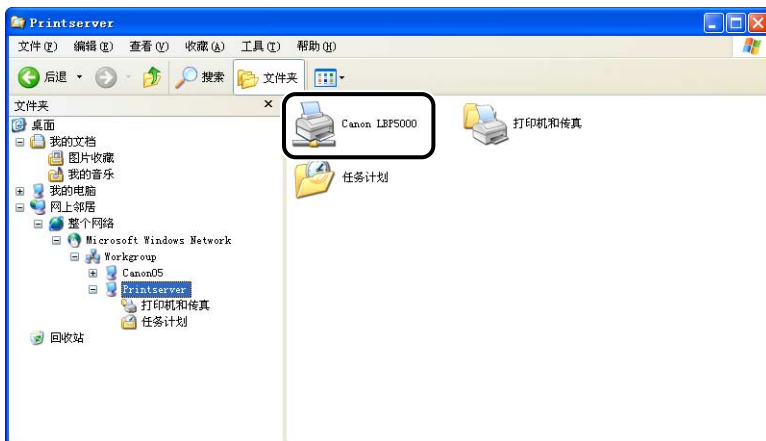
从 [Windows 资源管理器] 中安装

1 从 [开始] 菜单中，选择 [所有程序] → [附件] → [Windows 资源管理器]。

对于 Windows Me/2000：从 [开始] 菜单中，选择 [程序] → [附件] → [Windows 资源管理器]。

对于 Windows 98：从 [开始] 菜单中，选择 [程序] → [Windows 资源管理器]。

- 2** 从 [网上邻居] 中选择打印服务器，然后双击本打印机的图标。
也可以将打印机的图标拖放到 [打印机和传真] 文件夹或 [打印机] 文件夹中。



- 3** 按照屏幕上的说明进行操作。

 重要事项

如果客户机使用的是 Windows XP Service Pack 2 或其他配备了 Windows 防火墙的操作系统，请将 Windows 防火墙配置为允许与打印服务器之间进行通信。如果未清除此禁止功能，可能无法在打印机状态窗口中正确显示打印机状态，而且某些打印机功能可能无法正确运行。（请参阅第 8-15 页）

卸载 CAPT 软件

删除软件以便将计算机恢复到安装该软件之前的状态的过程称为卸载。可以按照以下步骤来卸载 CAPT 软件。



重要事项

- 如果已经安装这些手册，则还可以通过使用卸载程序卸载 CAPT 软件来卸载已安装的手册。
- 如果打印机驱动程序是在 Administrators 成员用户登录的 Windows 2000/XP/Server 2003 中安装的，登录到计算机上的任何非 Administrators 成员用户无法将其卸载。请确保在卸载前以 Administrators 成员身份登录。
- 如果使用的计算机安装了 Windows XP Service Pack 2 或其他配备了 Windows 防火墙的操作系统，则本打印机是在 [Windows 防火墙] 对话框的 [例外] 选项卡中注册的。当使用卸载程序卸载 CAPT 软件时，将从 [Windows 防火墙] 对话框的 [例外] 选项卡中删除本打印机的设置。

1 关闭下面列出的所有文件和程序：

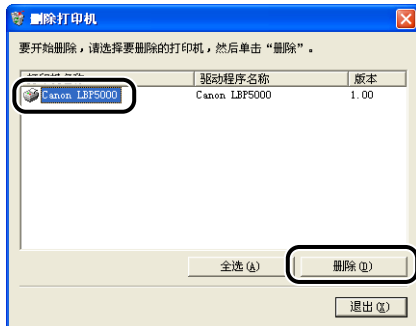
- 帮助文件
- 打印机状态窗口
- 控制面板
- 其他应用程序

2 从 [开始] 菜单中，选择 [所有程序] → [Canon 打印机卸载程序] → [Canon LBP5000 卸载程序]。

对于 Windows 98/Me/2000：从 [开始] 菜单中，选择 [程序] → [Canon 打印机卸载程序] → [Canon LBP5000 卸载程序]。



3 选择本打印机的名称，然后单击 [删除]。



注解

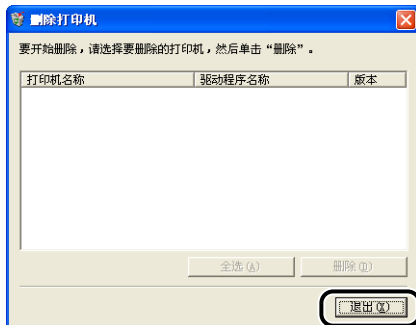
即使 [删除打印机] 对话框的列表中没有 [Canon LBP5000]，也可以单击 [删除] 来删除与本打印机有关的文件和信息。

4 单击 [是]。



将开始卸载。请稍候。

5 单击 [退出]。



注解

如果无法卸载 CAPT 软件，请参阅第 7-27 页的“卸载失败时”。

打印文档

4

章

本章介绍打印过程及本打印机的功能。

在打印之前设置打印机信息	4-3
从应用程序中打印	4-5
指定打印首选项	4-9
对于 Windows 98/Me	4-9
对于 Windows 2000/XP/Server 2003	4-12
删除 / 暂停 / 恢复打印作业	4-16
使用各种打印功能	4-18
使用各种不同的打印选项	4-18
打印机驱动程序中的各种页面	4-24
预览	4-42
在一张纸上打印多页	4-44
缩放打印输出	4-46
海报打印	4-48
水印打印	4-49
打印边框和打印日期	4-51
打印装订线	4-53
指定纸张输出方法	4-54
以页面左上角为起点打印	4-55
将数据旋转 180 度进行打印	4-56
平滑处理质感粗糙的图像	4-57
打印时调整墨粉浓度	4-59
色彩设置	4-60
指定亮度和对比度	4-62
打印彩色示例 (仅限于 Windows 2000/XP/Server 2003)	4-63
指定“配置文件”	4-64
使用 PageComposer 编辑作业	4-68
如何使用联机帮助	4-71
显示有关在屏幕上显示的选项的联机帮助	4-71
显示有关操作过程的联机帮助	4-72
使用关键字检索要了解的选项并显示其联机帮助	4-74

4. 打印文档

手册	4-77
安装手册	4-77
卸载手册	4-79
打印机状态窗口	4-80
打印机状态窗口中的功能	4-81
显示打印机状态窗口	4-83
[首选项] 菜单	4-85
[耗材 / 计数器] 菜单	4-86
[应用程序] 菜单	4-86
[设备设置] 菜单	4-87
[更新]	4-88
[解决错误]	4-88
使用打印服务器时显示打印机状态	4-88

在打印之前设置打印机信息

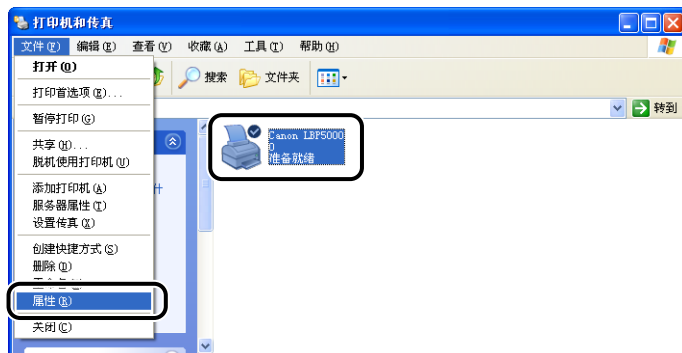
在打印之前指定进纸器设置。

1 显示 [打印机和传真] 文件夹或 [打印机] 文件夹。

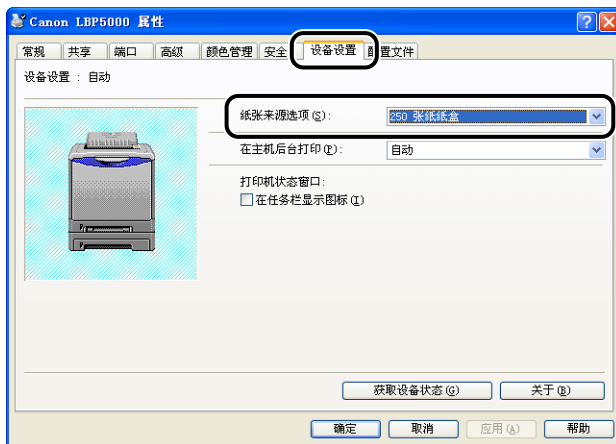
对于 Windows 98/Me/2000: 从 [开始] 菜单中, 选择 [设置] → [打印机]。
对于 Windows XP Professional/Server 2003: 从 [开始] 菜单中, 选择 [打印机和传真]。

对于 Windows XP Home Edition: 从 [开始] 菜单中选择 [控制面板], 然后单击 [打印机和其它硬件] → [打印机和传真]。

2 选择本打印机的图标, 然后从 [文件] 菜单中选择 [属性]。



- 3** 显示 [设备设置] (适用于 Windows 2000/XP/Server 2003) 或 [配置] (适用于 Windows 98/Me) 选项卡, 然后指定 [纸张来源选项] 设置。



也可以单击 [获取设备状态] 自动获取打印机状态, 如进纸器。

- 4** 单击 [确定]。

从应用程序中打印

安装 CAPT 软件后，即可使用本打印机来打印作业。

本节介绍从应用程序中进行打印的过程，以在 Adobe Reader 6.0 中打印为例。

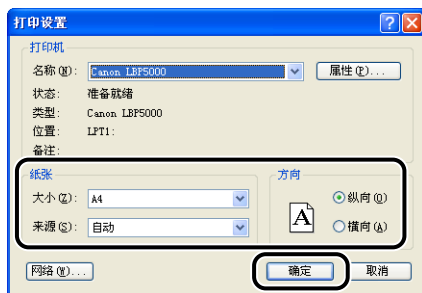
1 在纸盒或手动送纸纸槽中装入纸张。

 注解

在纸张来源中装入普通纸、重磅纸、透明胶片或标签时，请参阅“在纸张来源中装入普通纸、重磅纸、透明胶片或标签”（第 2-14 页）；在纸张来源中装入索引卡片或 16K 尺寸的介质时，请参阅“在纸张来源中装入索引卡片或 16K 尺寸的介质”（第 2-24 页）；在纸张来源中装入信封时，请参阅“在纸张来源中装入信封”（第 2-35 页）；装入自定义尺寸纸张时，请参阅“在纸张来源中装入自定义尺寸纸张（非标准纸张）”（第 2-44 页）。

2 使用 Adobe Reader 打开要打印的 PDF 文件，然后从 [文件] 菜单中选择 [打印设置]。

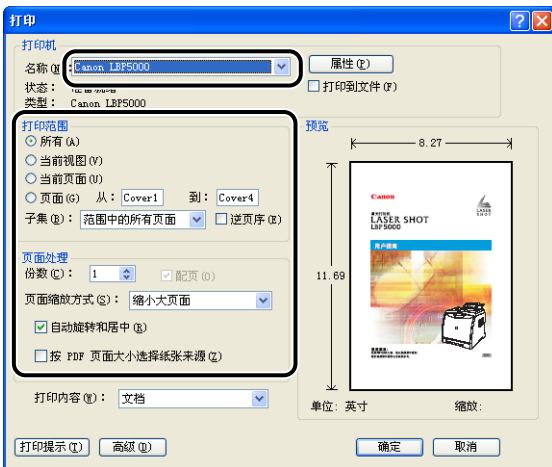
3 指定文档的纸张尺寸和打印方向，然后单击 [确定]。



4 从 [文件] 菜单中选择 [打印]。

将显示 [打印] 对话框。

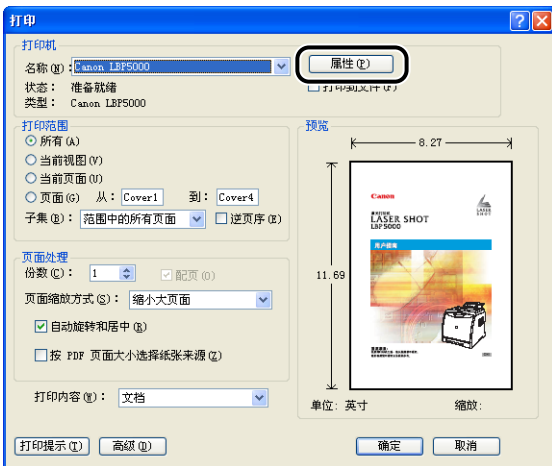
5 为 [名称] 或 [打印机名称] 选择本打印机的名称, 然后指定打印首选项。



注解

可以在 [打印机和传真] 文件夹 (Windows 98/Me/2000 为 [打印机] 文件夹) 中更改该对话框中显示的打印机名称。

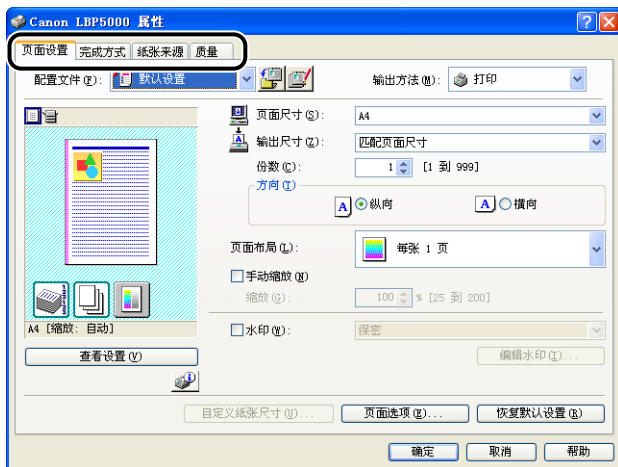
6 如果要指定更详细的打印首选项, 请单击 [属性]。



注解

显示 [文档属性] 对话框的过程可能随所使用的应用程序不同而有所不同。

7 在 [页面设置]、[完成方式]、[纸张来源] 和 [质量] 选项卡中指定打印首选项。

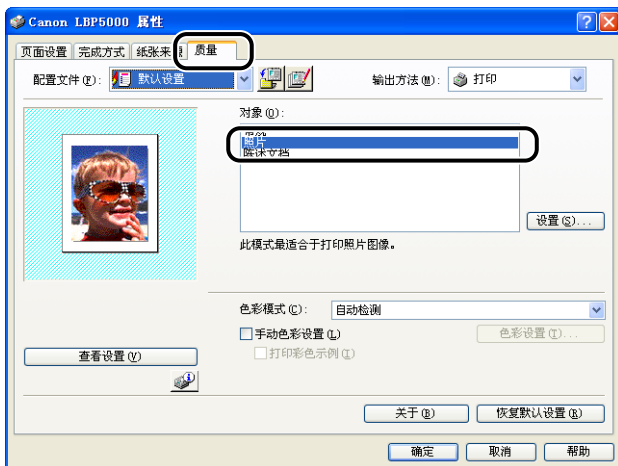


注解

- 有关设置的详细信息，请参阅 Windows 联机帮助。有关显示联机帮助的方法的详细信息，请参阅第 4-71 页的“如何使用联机帮助”。
- 在此对话框中指定的设置只适用于当前打开的文件。每次进行打印时，请检查 [文档属性] 对话框中的内容。尤其建议您确认 [页面设置] 选项卡和 [纸张来源] 选项卡的内容。
- 可以使用以下对话框来配置适用于所有文件的默认设置。
- 对于 Windows 98/Me: 从 [打印机] 文件夹中打开 [打印机属性] 对话框。(请参阅第 4-11 页的“从 [打印机] 文件夹中显示 [打印机属性] 对话框”)
- 对于 Windows 2000/XP/Server 2003: 从 [打印机和传真] 文件夹或 [打印机] 文件夹中打开 [文档属性] 对话框。(请参阅第 4-13 页的“从 [打印机和传真] 文件夹或 [打印机] 文件夹中显示 [文档属性] 对话框”)

8 如果您希望打印出来的文档更清晰，请单击 [质量] 选项卡，然后从 [对象] 中选择 [照片]。

虽然这比选择 [常规] 时的打印时间更长，但是，可以打印出更清晰的文档。



9 单击 [确定]。

将再次出现 [打印] 对话框。

10 单击 [确定]。

打印机将开始进行打印。

注解

- 如果出现任何打印问题，请参阅第 7 章“故障排除”。
- “使用各种打印功能”（请参阅第 4-18 页）介绍如何使用打印机和打印机驱动程序的各项功能。通过为每个作业指定打印机和打印机驱动程序设置，可以充分利用打印机及其功能。

指定打印首选项

可以通过用于 LBP5000 的 CAPT 软件来指定各种打印首选项。

要指定打印首选项，请先显示 [打印机属性] 对话框或 [文档属性] 对话框。请执行以下任何适用于您的操作系统的过程来显示 [属性] 对话框。

对于 Windows 98/Me

如果从应用程序中显示 [文档属性] 对话框，则只能为该作业指定设置。

如果从 [打印机] 文件夹中显示 [打印机属性] 对话框，则可以为打印机指定不同的设置并为所有作业指定默认值。



注解

[配置] 选项卡用于指定各种打印机设置，只能使用“从 [打印机] 文件夹中显示 [打印机属性] 对话框”（请参阅第 4-11 页）中介绍的过程来显示该选项卡。

从应用程序中显示 [文档属性] 对话框

本节介绍了该过程，并以 Adobe Reader 6.0 为例。

1 在应用程序的 [文件] 菜单中选择 [打印]。



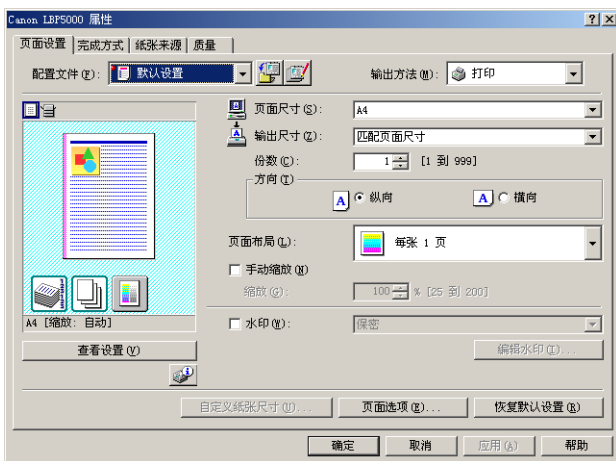
注解

打印过程视所使用的应用程序而定。有关打印过程的详细信息，请参阅随应用程序提供的指导手册。

- 2 为 [名称] 或 [打印机名称] 选择本打印机的名称，然后单击 [属性]。

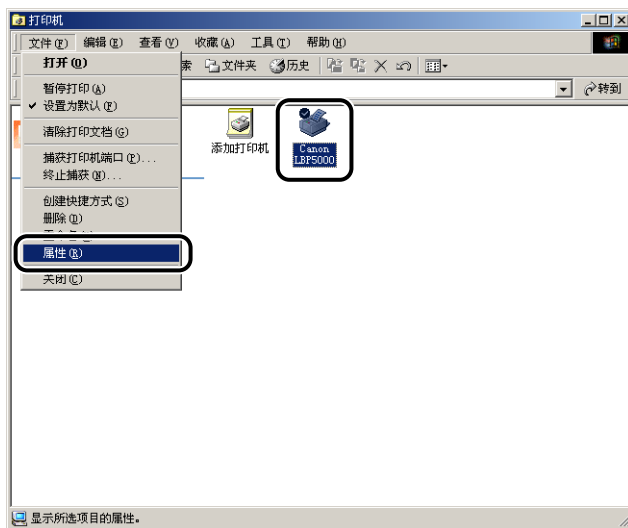


将显示 [文档属性] 对话框。

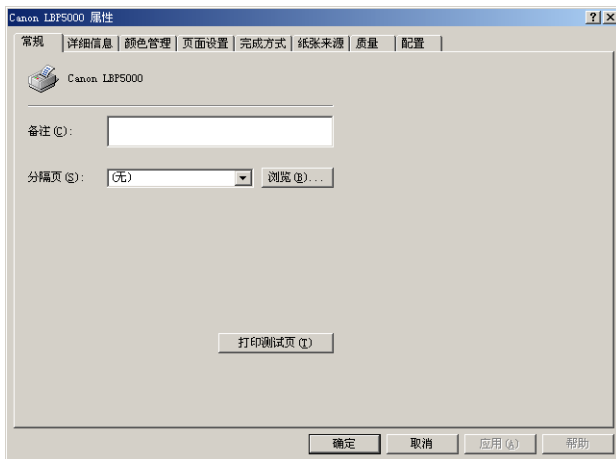


从 [打印机] 文件夹中显示 [打印机属性] 对话框

- 1 从 [开始] 菜单中，选择 [设置] → [打印机]。
- 2 选择本打印机的图标，然后从 [文件] 菜单中选择 [属性]。



将显示 [打印机属性] 对话框。



注解

也可以右键单击本打印机的图标，然后从弹出菜单中选择 [属性] 来显示 [打印机属性] 对话框。

如果从应用程序中显示 [文档属性] 对话框，则只能为该作业指定设置。
如果从 [打印机和传真] 文件夹或 [打印机] 文件夹中显示 [文档属性] 对话框，
则可以为所有作业指定默认设置。
如果从 [打印机和传真] 文件夹或 [打印机] 文件夹中显示 [打印机属性] 对话框，
则可以指定打印机的各种设置，并将常用选项添加为“配置文件”。

注解

- 要指定 [打印机和传真] 文件夹或 [打印机] 文件夹的设置，您必须拥有完全控制权限。如果您无法从 [打印机和传真] 文件夹或 [打印机] 文件夹中显示 [文档属性] 对话框，请从应用程序中显示该对话框。
- [设备设置] 选项卡用于指定各种打印机设置，只能使用“从 [打印机和传真] 文件夹或 [打印机] 文件夹中显示 [打印机属性] 对话框”（请参阅第 4-14 页）中介绍的过程来显示该选项卡。

从应用程序中显示 [文档属性] 对话框

本节介绍了该过程，并以 Adobe Reader 6.0 为例。

1 在应用程序的 [文件] 菜单中选择 [打印]。

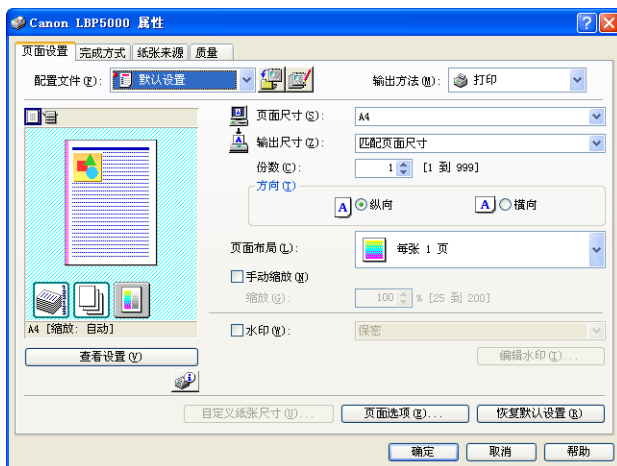
注解

打印过程视所使用的应用程序而定。有关打印过程的详细信息，请参阅随应用程序提供的指导手册。

2 确认打印机名称，然后单击 [属性]。



将显示 [文档属性] 对话框。



从 [打印机和传真] 文件夹或 [打印机] 文件夹中显示 [文档属性] 对话框

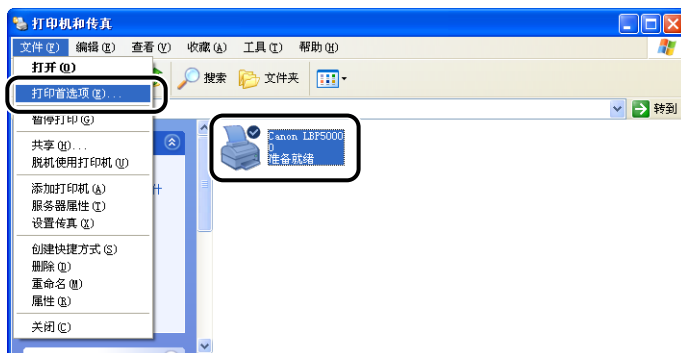
1 显示 [打印机和传真] 文件夹或 [打印机] 文件夹。

对于 Windows 2000: 从 [开始] 菜单中, 选择 [设置] → [打印机]。

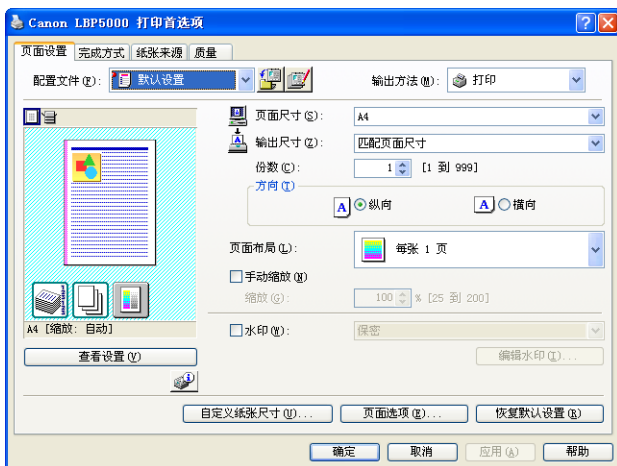
对于 Windows XP Professional/Server 2003: 从 [开始] 菜单中, 选择 [打印机和传真]。

对于 Windows XP Home Edition: 从 [开始] 菜单中选择 [控制面板], 然后单击 [打印机和其它硬件] → [打印机和传真]。

2 选择本打印机的图标, 然后从 [文件] 菜单中选择 [打印首选项]。



将显示 [文档属性] 对话框。



注解

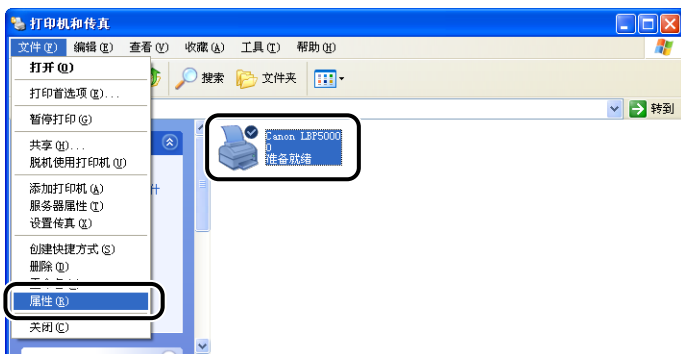
也可以右键单击本打印机的图标，然后从弹出菜单中选择 [打印首选项] 来显示 [文档属性] 对话框。

从 [打印机和传真] 文件夹或 [打印机] 文件夹中显示 [打印机属性] 对话框

1 显示 [打印机和传真] 文件夹或 [打印机] 文件夹。

对于 Windows 2000：从 [开始] 菜单中，选择 [设置] → [打印机]。
对于 Windows XP Professional/Server 2003：从 [开始] 菜单中，选择 [打印机和传真]。
对于 Windows XP Home Edition：从 [开始] 菜单中选择 [控制面板]，然后单击 [打印机和其它硬件] → [打印机和传真]。

2 选择本打印机的图标，然后从 [文件] 菜单中选择 [属性]。



将显示 [打印机属性] 对话框。



 注解

也可以右键单击本打印机的图标，然后从弹出菜单中选择 [属性] 来显示 [打印机属性] 对话框。

删除 / 暂停 / 恢复打印作业

可以在打印机状态窗口中删除、暂停或恢复作业。

1 开始打印。

将显示打印机状态窗口。



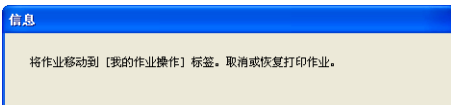
注解

取决于打印机状态窗口的 [首选项] 菜单中的 [显示打印机状态窗口] 设置, 也可能不会显示打印机状态窗口。(请参阅第 4-85 页的 “[首选项] 菜单”)

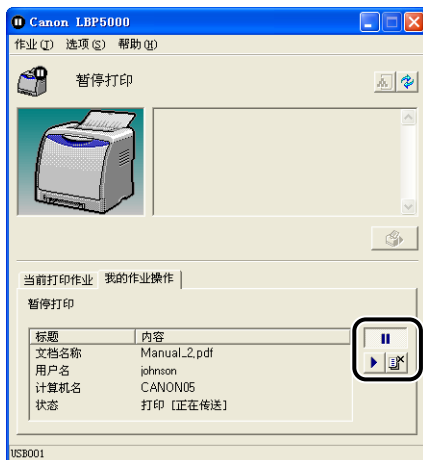
2 在删除或暂停作业时, 请单击 [当前打印作业] 选项卡或 [我的作业操作] 选项卡中的 [暂停作业] 按钮。



通过单击 [当前打印作业] 选项卡中的 [暂停作业] 按钮, 将显示以下消息并选中顶部的 [我的作业操作] 选项卡。



3 在 [作业操作] 按钮中，单击用于执行所需操作的按钮。



● 删除作业

□ 单击 [X] (删除作业)。

● 暂停作业

□ 单击 [||] (暂停作业)。

● 恢复作业

□ 单击 [▶] (恢复作业)。

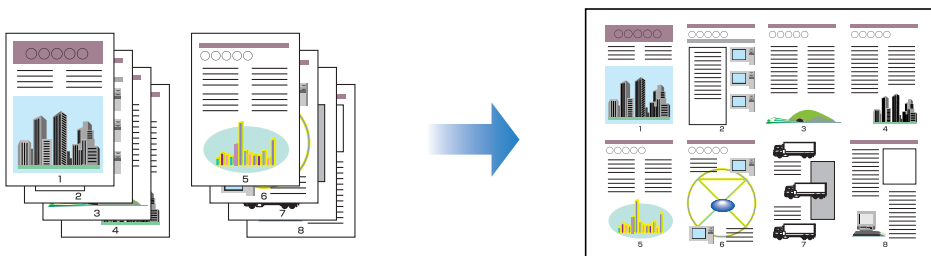
使用各种打印功能

使用各种不同的打印选项

通过使用打印机驱动程序，可以使用多种不同的方式进行打印（如下所示）。

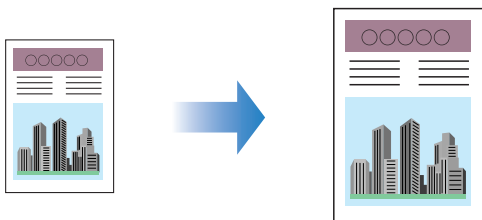
■ 在一张纸上打印多页（请参阅第 4-44 页）

可以在一张纸上打印多页。



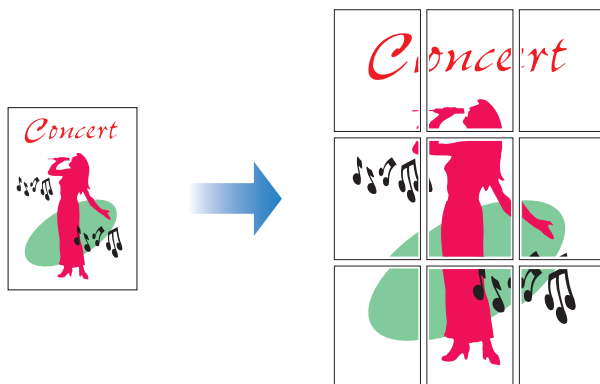
■ 缩放打印输出（请参阅第 4-46 页）

在将 A4 尺寸的数据缩小并在 B5 尺寸的纸张上打印时，或将 B5 尺寸的数据放大并在 A4 尺寸的纸张上打印时，请指定该选项。可以指定任意的缩放比例。



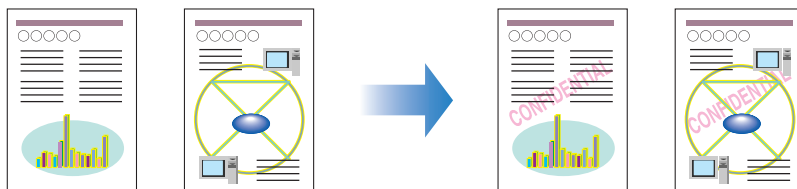
■ 海报打印（请参阅第 4-48 页）

可以放大单个页面图像，并将其打印到多张纸上。您可以将这些打印件拼贴起来，形成一张大海报。



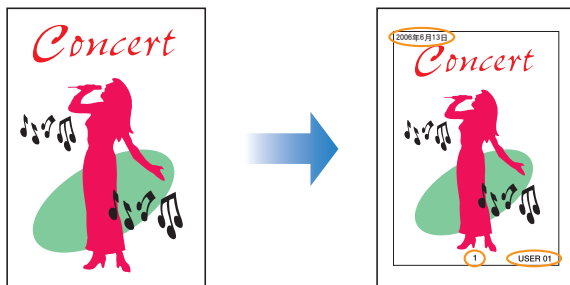
■ 水印打印（请参阅第 4-49 页）

可以在应用程序创建的文档上叠印水印（例如 [复制] 和 [草稿] 等）。



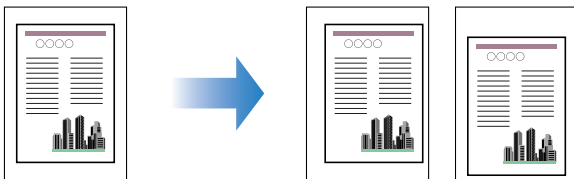
■ 打印边框和打印日期（请参阅第 4-51 页）

可以打印边框、打印日期和 / 或页码等。



■ 打印装订线（请参阅第 4-53 页）

可以指定打印件上的装订线。



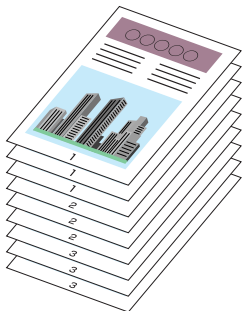
■ 指定纸张输出方法（请参阅第 4-54 页）

可以从以下选项中选择纸张输出方法：

• [关闭]

将完成的作业的打印件进行分组。

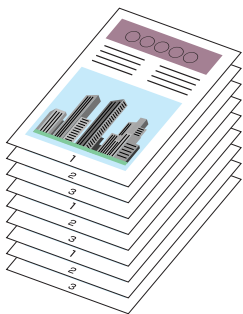
例如，如果将一个共有三页的文档打印三份，则按以下页序对完成的作业的打印件进行分组：1、1、1、2、2、2、3、3、3。



• [分套]

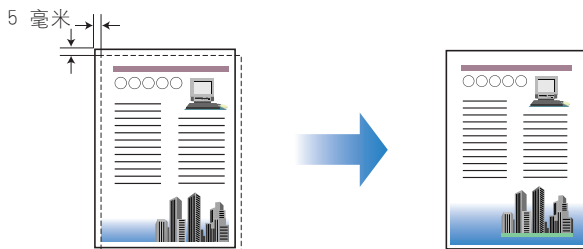
将完成的作业的打印件进行分套。

例如，如果将一个共有三页的文档打印三份，则按以下页序对完成的作业的打印件进行分套：1、2、3、1、2、3、1、2、3。



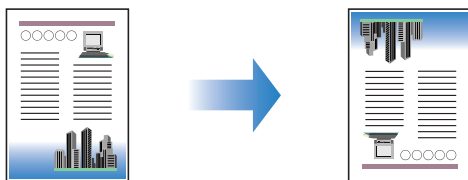
■ 以页面左上角为起点打印（请参阅第 4-55 页）

由于通常以页面可打印区域内左上角 5 毫米（信封为 10 毫米）边距为起点进行打印，所以打印未留边距的数据时可能会丢失某些部分（右下角）。在这种情况下，可以将左上角 0 毫米作为起点进行打印，这样，将会在页面的所有边均匀地进行打印。



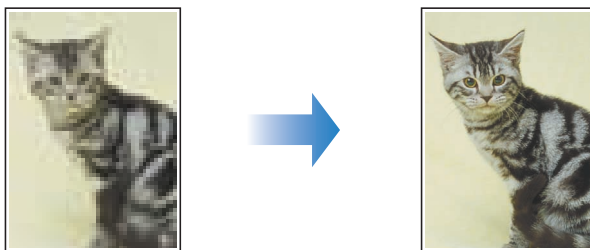
■ 将数据旋转 180 度进行打印（请参阅第 4-56 页）

可以将图像旋转 180 度进行打印。如果要打印的信封和索引卡片尺寸的介质只能以特定方向进纸，该选项非常有用。



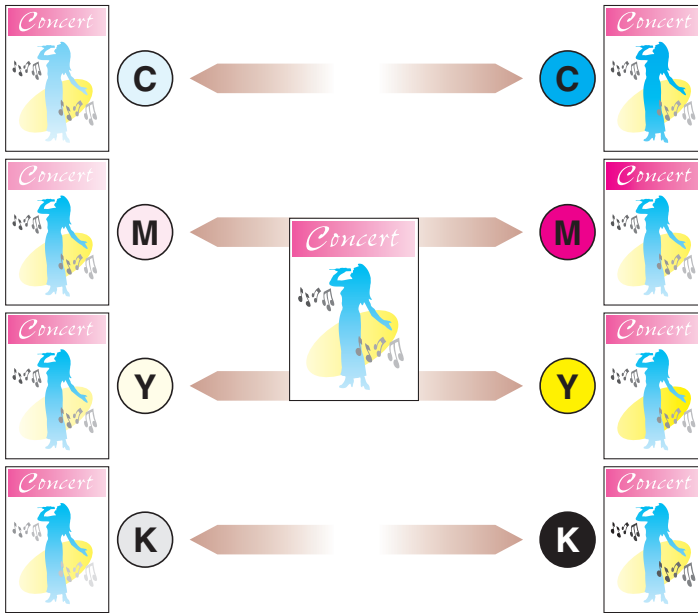
■ 平滑处理质感粗糙的图像（请参阅第 4-57 页）

如果在打印时平滑处理此类低分辨率的图像数据，请指定该选项。

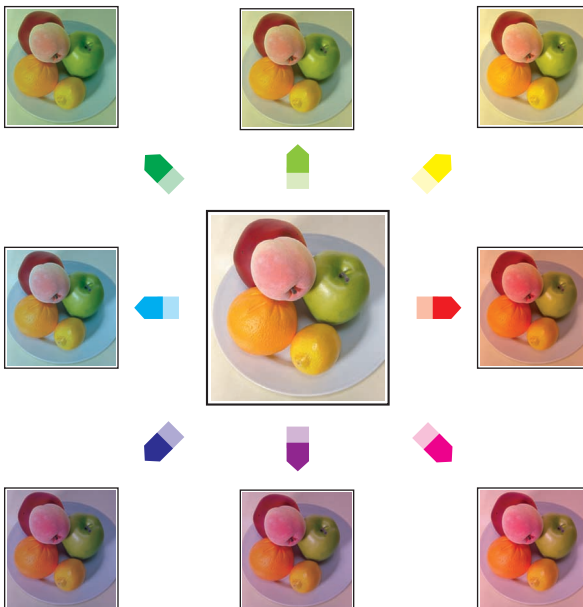


■ 打印时调整墨粉浓度（请参阅第 4-59 页）

可以在打印时调整每种颜色（黑色、黄色、品红色和青色）的墨粉浓度。

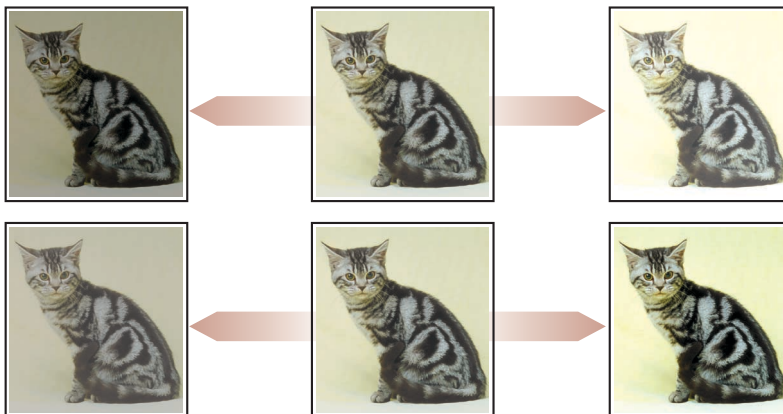
**■ 色彩设置（请参阅第 4-60 页）**

可以使用原来指定的颜色进行彩色打印。



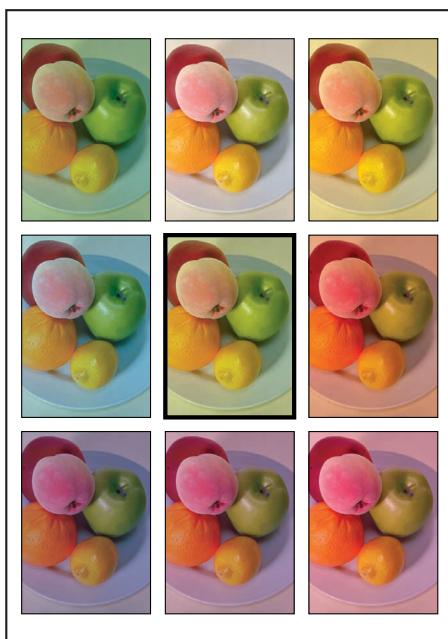
■ 指定亮度和对比度（请参阅第 4-62 页）

可以使用指定的亮度和对比度进行彩色打印。



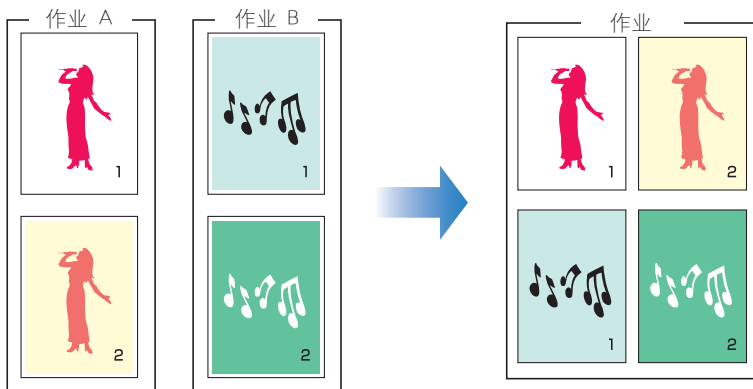
■ 打印彩色示例（仅限于 Windows 2000/XP/Server 2003）（请参阅第 4-63 页）

在 [色彩调整] 选项卡中指定设置后，可以打印调整后的彩色示例。



■ 使用 PageComposer 编辑作业 (请参阅第 4-68 页)

可以将两个作业合并为一个作业, 并更改合并后的作业的作业设置。您可以在其他应用程序中编辑作业。还可以预览作业。



打印机驱动程序中的各种页面

[打印机属性] 对话框和 [文档属性] 对话框包含以下选项卡, 可以在其中指定各种打印功能。要在选项卡之间切换, 请单击对话框顶部的选项卡。

本节介绍可以在每个选项卡中指定的打印首选项类型。

■ 对于 Windows 98/Me

- [文档属性] 对话框
 - [页面设置] 选项卡
 - [完成方式] 选项卡
 - [纸张来源] 选项卡
 - [质量] 选项卡
- [打印机属性] 对话框
 - [常规] 选项卡
 - [详细信息] 选项卡
 - [共享] 选项卡
 - [颜色管理] 选项卡
 - [页面设置] 选项卡
 - [完成方式] 选项卡
 - [纸张来源] 选项卡
 - [质量] 选项卡
 - [配置] 选项卡

注解

Windows 将在 [打印机属性] 对话框中显示 [常规]、[详细信息]、[共享] 和 [颜色管理] 选项卡。有关这些选项卡的详细信息，请参阅 Windows 帮助。

■ 对于 Windows 2000/XP/Server 2003

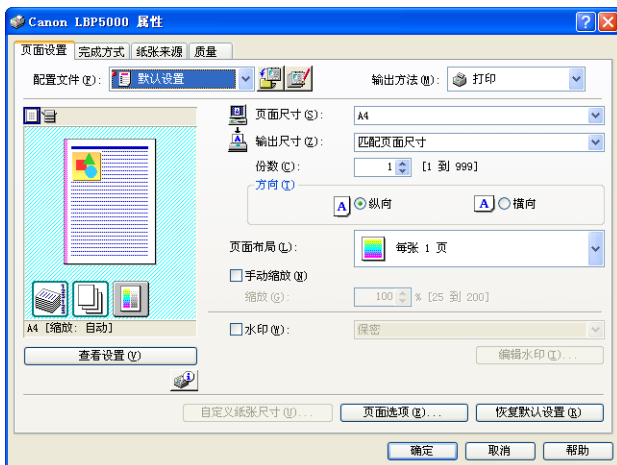
- [文档属性] 对话框
 - [页面设置] 选项卡
 - [完成方式] 选项卡
 - [纸张来源] 选项卡
 - [质量] 选项卡
- [打印机属性] 对话框
 - [常规] 选项卡
 - [共享] 选项卡
 - [端口] 选项卡
 - [高级] 选项卡
 - [颜色管理] 选项卡
 - [安全] 选项卡
 - [设备设置] 选项卡
 - [配置文件] 选项卡

注解

Windows 将在 [打印机属性] 对话框中显示 [常规]、[共享]、[端口]、[高级]、[颜色管理] 和 [安全] 选项卡。有关这些选项卡的详细信息，请参阅 Windows 帮助。

[页面设置] 选项卡

可以使用 [页面设置] 选项卡来指定以下打印首选项：



设置 / 按钮	内容
[页面尺寸]	可以选择应用程序创建的文档的纸张尺寸。
[输出尺寸]	可以指定要打印的实际纸张尺寸。
[份数]	可以指定要打印的份数。
[方向]	可以指定打印方向。
[页面布局] (请参阅第 4-44 页)	-[每张 N 页] (N = 1、2、4、6、8、9、16) 在一张纸上打印多个页面。某些应用程序提供了将文档分套打印多份的功能。请勿将此功能与 [每张 N 页] 一起使用。 -[海报 [N x N]] (N = 2、3、4) 放大单个页面图像，并将其打印到多张纸上。您可以将这些打印件拼贴起来，形成一张大海报。
[页序]	在将 [页面布局] 设置为 [每张 N 页] (N = 2、4、6、8、9、16) 时，可以指定打印的页序布局。
[手动缩放] (请参阅第 4-47 页)	通过选中此复选框，可以手动输入用于缩放打印文档的值。
[水印] (请参阅第 4-49 页)	可以在应用程序创建的文档上叠印水印 (例如 [复制] 和 [草稿] 等)。请选中此选项的复选框，然后选择要与文档一起打印的水印。从右侧的下拉列表中选择水印。
[编辑水印] (请参阅第 4-50 页)	显示一个对话框，用于修改所添加的水印。
[自定义纸张尺寸]	显示一个对话框，用于指定自定义纸张尺寸。
[页面选项] (请参阅第 4-51 页)	用于打印打印日期、用户名、页码或边框。

■ [自定义纸张尺寸设置] 对话框

单击 [自定义纸张尺寸] 时，将显示以下对话框。

在该对话框中，可以指定自定义纸张尺寸的高度和宽度，此尺寸与标准纸张尺寸不同。

在 Windows 98/Me 中，最多可以添加 30 个自定义纸张尺寸。在 Windows 2000/XP/Server 2003 中，这一数字取决于系统环境。

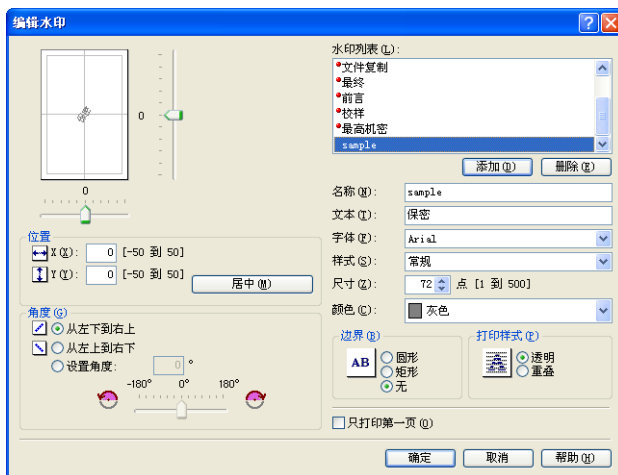


设置 / 按钮	内容
[纸张列表]	显示标准纸张尺寸和添加的自定义纸张尺寸的 [名称] 和 [尺寸]。名称左侧有一个小红色标记的纸张尺寸是标准纸张尺寸和 [自定义 [固定名称]]。无法删除这些标准纸张尺寸和 [自定义 [固定名称]]。
[自定义纸张尺寸名称]	可以输入要添加的自定义纸张尺寸的名称。
[单位]	指定设置自定义纸张尺寸时使用的单位 ([毫米] 或 [英寸])。
[纸张尺寸]	指定自定义纸张尺寸的高度和宽度 ([高度] \geq [宽度])。在用户可定义的尺寸范围内，指定纵向自定义纸张尺寸 ([高度] \geq [宽度])。
[删除]	删除在 [纸张列表] 中选择的自定义纸张尺寸。不过，无法删除默认标准纸张尺寸和 [自定义 [固定名称]]。
[注册]	注册自定义纸张尺寸。

■ [编辑水印] 对话框 (请参阅第 4–50 页)

单击 [编辑水印] 时, 将显示以下对话框。

该对话框使您能够添加新的水印和编辑所添加的水印。



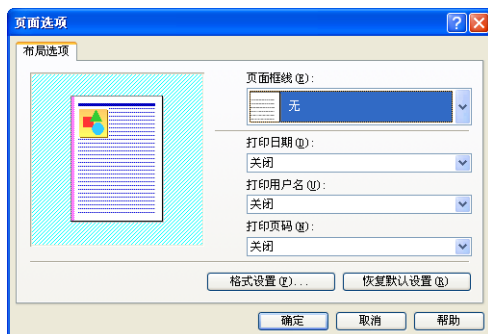
设置 / 按钮	内容
[位置]	可以指定在文档上打印所选水印的位置。输入介于 -50 到 50 之间的 X 和 Y 轴数值。纸张中心位置定义为 0 (零)。或者, 拖动 [预览] 底部和右侧的滑块来指定位置。
[居中]	将水印放在文档中间。
[角度]	可以指定在文档上打印所选水印的角度。水平位置定义为 0 (零)。
[水印列表]	显示已注册的水印列表。默认提供的水印的名称左侧有一个小红色标记。无法删除提供的这些水印。
[添加]	用于在 [编辑水印] 对话框中添加和指定新的水印 (最多可以添加 50 个水印)。
[删除]	删除在 [水印列表] 中选择的水印。不过, 您无法删除默认水印。
[名称]	可以为要在 [页面设置] 选项卡的 [水印] 中显示的已添加水印输入名称。
[文本]	输入要作为水印打印的字符。
[字体]	选择水印所使用的字体 (仅限于 True Type 字体)。
[样式]	选择水印的字体样式。

设置 / 按钮	内容
[尺寸]	选择水印的字体大小。
[彩色]	选择水印的字体颜色。
[边界]	指定在打印时水印是否带有边框。
[打印样式]	选择 [透明] 或 [重叠] 水印类型。
[只打印第一页]	如果仅在文档的第一页上打印水印，请选中此复选框。

■ [页面选项] 对话框 (请参阅第 4-51 页)

单击 [页面选项] 时，将显示以下对话框。

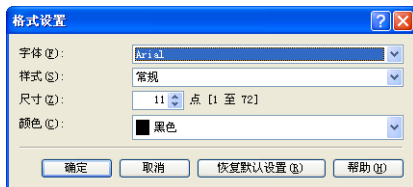
此对话框用于指定要在打印件上打印的边框、日期和页码等。



设置 / 按钮	内容
[页面框线]	可以选择要打印为页面边框的框线类型。应用边框时，原始打印数据将会稍微缩小一点尺寸，以便为边框留出一点空间。
[打印日期]	可以打印日期。
[打印用户名]	可以打印在计算机中注册的用户名。
[打印页码]	可以打印页码。
[格式设置]	显示一个对话框，用于指定打印日期和页码的字体。

■ [格式设置] 对话框

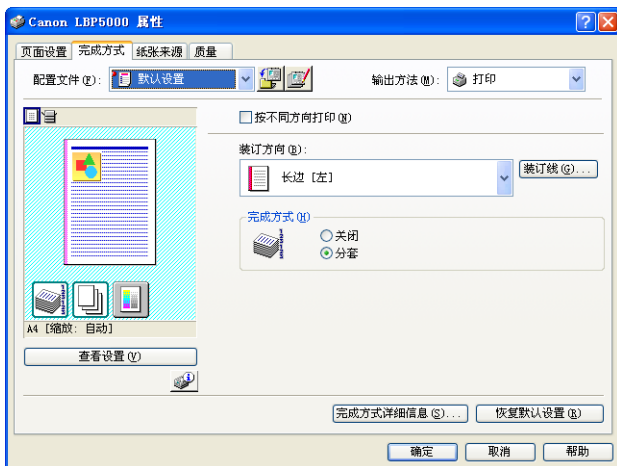
单击 [页面选项] 对话框中的 [格式设置] 时，将显示以下对话框。
此对话框用于指定打印日期和页码的字体。



设置 / 按钮	内容
[字体]	选择要使用的字体（仅限于 True Type 字体）。
[样式]	选择要使用的字体样式。
[尺寸]	选择要使用的字体大小。
[彩色]	选择要使用的颜色。

[完成方式] 选项卡

在 [完成方式] 选项卡中，可以指定以下打印首选项：



设置 / 按钮	内容
[按不同方向打印]	如果作业中包含不同方向的数据，请选中 [按不同方向打印] 复选框，然后指定 [纸张对齐] 或 [装订线] 设置。单击 [详细信息] 以指定这些设置。
[详细信息] ([完成方式] 选项卡)	显示一个对话框，其中列出 [纸张对齐] 的详细设置。

设置 / 按钮	内容
[纸张对齐]	显示在 [详细设置] 对话框中指定的设置。
[装订方向] (请参阅第 4-53 页)	可以指定已打印纸张的装订边。
[装订线] (请参阅第 4-53 页)	指定装订打印件时的装订线宽度。
[完成方式] (请参阅第 4-54 页)	指定纸张输出方法。
[完成方式详细信息]	显示 [完成方式详细信息] 对话框, 用于指定完成方式详细信息和纸张的适合打印模式。

■ [详细设置] 对话框

选中 [按不同方向打印] 复选框并单击 [详细信息] 时, 将显示以下对话框。

在打印包含混合纸张尺寸或方向的文档时, 可以使用此对话框来指定输出时的 [纸张对齐]。

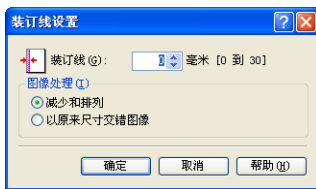


设置 / 按钮	内容
[纸张对齐]	可以选择按不同方向打印时的 [纸张对齐] 模式。
[装订线]	当指定一个数值时, 就会在已打印纸张的一侧留出空白页边 (此页边称为 [装订线])。在装订纸张时, 装订线非常有用。有效的 [装订线] 数值范围是 0-30 毫米。
[图像处理]	在指定了 [装订线] 后, 将会调整页面图像的位置, 以便为装订线留出空间。此时, 可以选择是否缩小图像以便在剩下的空间内显示。

■ [装订线设置] 对话框 (请参阅第 4-53 页)

单击 [装订线] 时, 将显示以下对话框。

在该对话框中, 可以指定装订线宽度和图像处理方法。

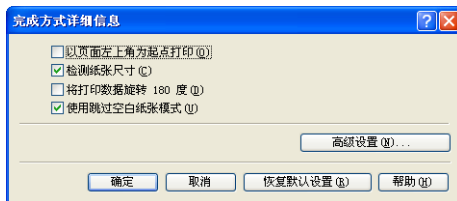


设置 / 按钮	内容
[装订线]	当指定一个数值时, 就会在已打印纸张的一侧留出空白页边 (此页边称为 [装订线])。在装订纸张时, 装订线非常有用。有效的 [装订线] 数值范围是 0 至 30 毫米。
[图像处理]	在指定了 [装订线] 后, 将会调整页面图像的位置, 以便为装订线留出空间。此时, 可以选择是否缩小图像以便在剩下的空间内显示。

■ [完成方式详细信息] 对话框

单击 [完成方式详细信息] 时, 将显示以下对话框。

在该对话框中, 可以指定各种打印处理设置。



设置 / 按钮	内容
[以页面左上角为起点打印] (请参阅第 4-55 页)	由于通常以页面可打印区域内左上角 5 毫米 (信封为 10 毫米) 边距为起点进行打印, 所以打印未留边距的数据时可能会丢失某些部分 (右下角)。如果选择此复选框, 则将以页面左上角 0 毫米为起点进行打印。

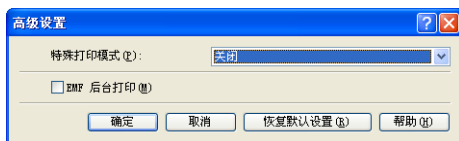
设置 / 按钮	内容
[检测纸张尺寸]*	<p>当 [纸张来源] 选项卡中的 [纸张来源] 设置为 [纸盒 1] 或 [纸盒 2] (可选进纸器) 时, 通过此选项可以检查纸张尺寸并指定是否临时暂停打印作业。</p> <p>如果选择该选项的复选框, 当在 [页面设置] 选项卡的 [输出尺寸] 中指定的纸张尺寸与在打印机状态窗口的 [注册纸盒中的纸张尺寸] 对话框中指定的纸张尺寸不同时, 将会显示一则消息, 并且暂停作业。要以在 [输出尺寸] 中指定的纸张尺寸进行打印, 请在纸盒中装入适当的纸张, 并在 [注册纸盒中的纸张尺寸] 对话框中指定适当的纸张尺寸。</p> <p>在以当前装入的纸张进行打印时, 请单击 [解决错误] 按钮。</p> <p>如果清除了该选项的复选框, 将不显示任何信息, 作业将使用当前装入的纸张, 即使纸张尺寸设置彼此不同。</p> <p>只要 [纸张来源] 设置为 [手动送纸纸槽], 就会使用在手动送纸纸槽中装入的纸张进行打印, 而不考虑本选项的设置。</p>
[打印数据旋转 180 度] (请参阅第 4-56 页)	<p>将图像旋转 180 度进行打印。</p> <p>如果要打印的信封和索引卡片尺寸的介质只能以特定方向进纸, 该选项非常有用。</p>
[采用跳过空白纸张模式]	<p>如果选中此选项的复选框, 并且作业中包含空白页, 则不会输出空白纸张。</p>
[高级设置]	<p>如果想解决打印质量问题, 请单击该按钮, 并在 [高级设置] 对话框中指定这些设置。如果使用的是 Windows 2000/XP/Server 2003, 也可以指定是否以 EMF (元文件) 格式在后台打印数据。</p>

- * 如果 [纸张来源] 已设置为 [自动], 则将执行以下过程, 而不考虑此选项的设置。
 只要 [输出尺寸] 的设置与在 [注册纸盒中的纸张尺寸] 对话框中指定的纸张尺寸不同, 就会使用在手动送纸纸槽中装入的纸张进行打印。
 如果手动送纸纸槽中没有纸张, 则在纸盒中装入适当的纸张, 然后在 [注册纸盒中的纸张尺寸] 对话框中指定适当的纸张尺寸; 也可以在手动送纸纸槽中装入纸张。

■ [高级设置] 对话框

单击 [完成方式详细信息] 对话框中的 [高级设置] 时, 将显示以下对话框。

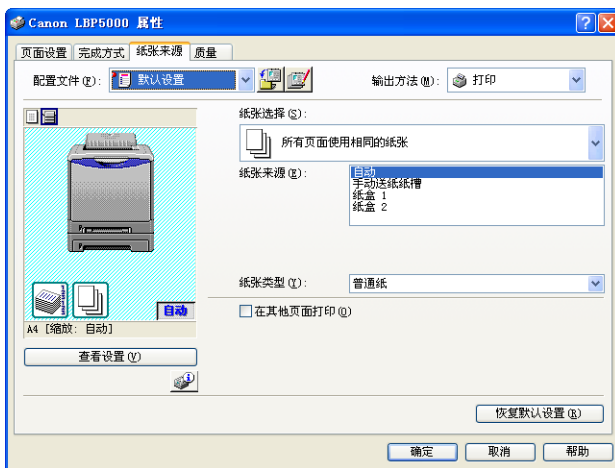
通过此对话框可以指定完成方式详细信息。



设置 / 按钮	内容
[特殊打印模式]	打印质量可能随使用的纸张类型或打印机的操作环境而下降。[特殊打印模式] 提供了一些设置，用于解决与打印质量有关的问题。
[EMF 后台打印] (仅限于 Windows 2000/XP/Server 2003)	指定是否以 EMF (元文件) 格式在后台打印数据。

[纸张来源] 选项卡

在 [纸张来源] 选项卡中，可以指定以下打印首选项：

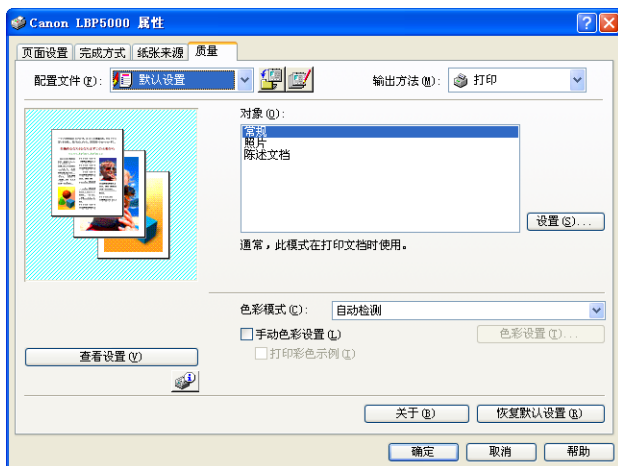


设置 / 按钮	内容
[纸张选择]	指定进纸方法。
[纸张来源]	<p>根据在 [纸张选择] 中选择的设置来指定纸张来源或纸张类型。</p> <ul style="list-style-type: none"> - [自动] 根据纸张尺寸或类型自动选择纸张来源。 - [手动送纸纸槽]/[纸盒 1]/[纸盒 2] (只有在安装了可选进纸器时才显示) <p>从所选纸张来源中进纸。可以在每个纸张来源中装入以下类型的纸张。</p> <ul style="list-style-type: none"> - 普通纸 (60–90 g/m²) - 重磅纸 (91–163 g/m²) - 信封 - 标签 - 透明胶片
[纸张类型]	可以指定纸张类型。(请参阅第 2–3 页)

设置 / 按钮	内容
[在其他页面打印]	建议不要在以前打印过的纸张的另一面进行打印。不过，如果必须在纸张的正反面进行打印，在以前打印过的纸张的另一面进行打印时，请选中 [在其他页面打印] 复选框。

[质量] 选项卡

在 [质量] 选项卡中，可以指定以下打印首选项：

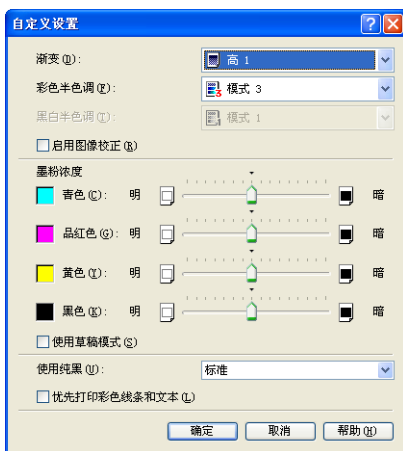


设置 / 按钮	内容
[对象]	通过从 [对象] 中选择适合文档内容的模式，可以打印出最佳的效果。如果从 [对象] 中选择一个选项，则会在列表下面显示该选项的注释。要更改在 [对象] 中选择的打印首选项以满足需要，请单击 [设置]。
[设置]	用于更改 [自定义设置] 对话框中的打印首选项。
[色彩模式]	指定是进行彩色打印还是黑白打印。
[手动色彩设置] (请参阅第 4-60 页)	在自定义色彩时，请选中此复选框。要详细地指定色彩，请单击 [色彩设置] 以显示 [色彩设置] 对话框。
[色彩设置] (请参阅第 4-60 页)	选中 [手动色彩设置] 复选框后，可以单击此按钮来自定义色彩。
[打印彩色示例] (仅限于 Windows 2000/XP/ Server 2003) (请参阅第 4-63 页)	如果选中此复选框，在 [色彩调整] 选项卡中指定设置后，可以打印一份调整后的彩色示例 (单击 [色彩设置] 时将显示此选项卡)。将在纸张的中心位置打印 [预览]，其周围图像的颜色色调在每一个对应方向上与之相差 1 个单位。

■ [自定义设置] 对话框

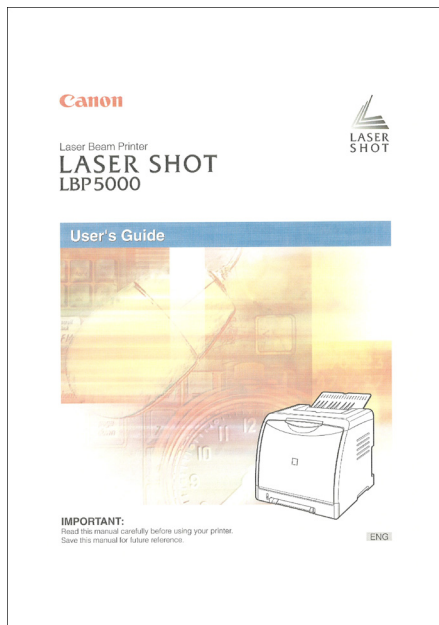
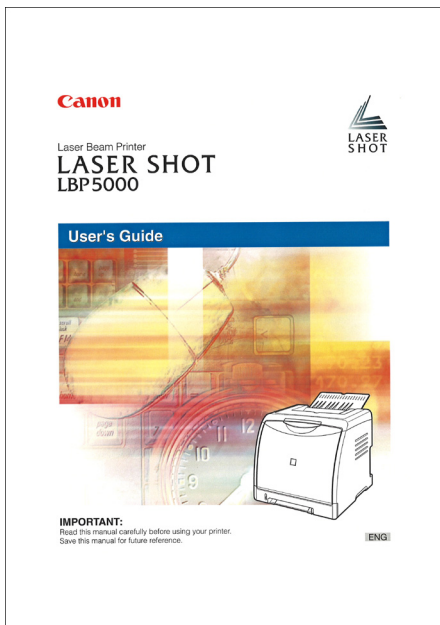
单击 [设置] 时，将显示以下对话框。

通过此对话框可以更改打印首选项。



设置 / 按钮	内容
[渐变]	在以半色调打印图像时，可以使用此选项来指定渐变。
[彩色半色调]	在以彩色半色调打印数据时，可以使用此选项来选择要使用的抖动模式。
[黑白半色调]	在以单色半色调打印数据时，可以使用此选项来选择要使用的抖动模式。
[启用图像校正] (请参阅第 4-57 页)	在应用程序中放大并打印图像数据（如照片图像）时，打印的图像可能看上去很粗糙或呈锯齿状。如果在打印时平滑处理此类低分辨率的图像数据，请指定该选项。
[墨粉浓度] (请参阅第 4-59 页)	调整打印数据的墨粉浓度。
[使用草稿模式]*	草稿模式用于打印测试页。通过使用草稿模式，可以稀释打印数据来进行打印。
[使用纯黑]	指定是否执行灰色补偿。在打印黑色和灰色数据时使用灰色补偿，可以打印出纯黑色和灰色。从列表中选择灰色补偿的对象。
[优先打印彩色线条和文本]	如果彩色线条或文本看上去粗细不均匀或者中断，请选中该选项的复选框。这样，就可以清晰地打印细线。

- * 使用草稿模式时，可能会降低打印浓度，使打印出来的文本看上去粗细不均匀。
 - 未使用草稿模式进行打印时
 - 使用草稿模式进行打印时



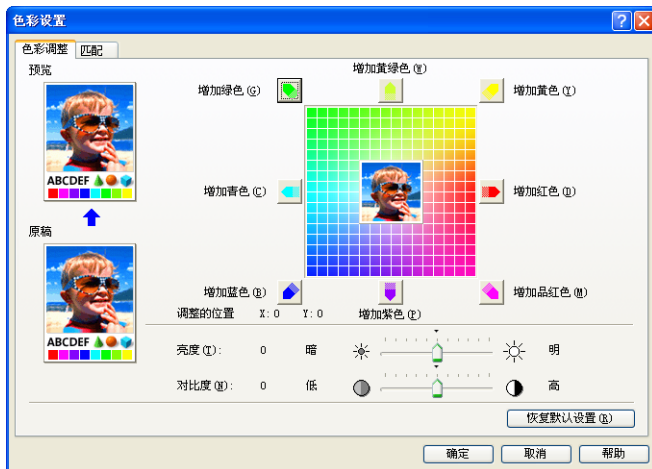
■ [色彩设置] 对话框

单击 [色彩设置] 时，将显示以下对话框。

该对话框包含 [色彩调整] 选项卡和 [匹配] 选项卡。

• [色彩调整] 选项卡

此选项卡用于调整打印的色彩、亮度和对比度。



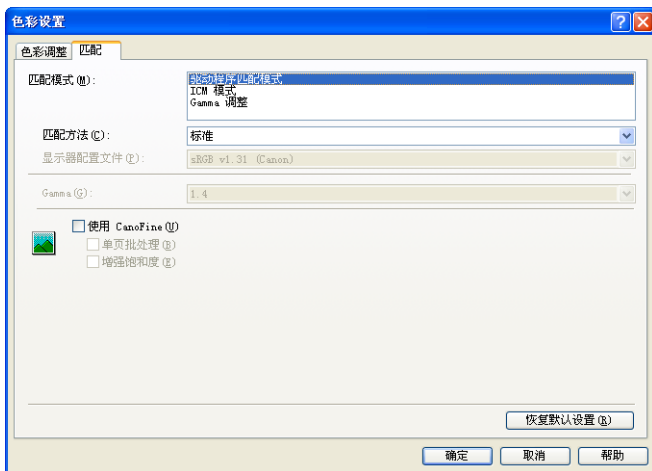
设置 / 按钮	内容
[预览]	显示调整后的图像示例。
[原稿]	显示调整前原始图像的示例。
[调整网格] (请参阅第 4-60 页)	将位于 [调整网格] 中心的 [预览图像] 上下左右移动以进行色彩调整。
[调整的位置]	[调整的位置] 显示调整后的 [预览图像] 的 X (水平) 和 Y (垂直) 位置。
[亮度] (请参阅第 4-62 页)	可以调整打印数据的亮度。
[对比度] (请参阅第 4-62 页)	可以调整打印数据的对比度。

- [匹配] 选项卡

在该选项卡中，可以指定用于打印的颜色校正方法。

如果未进行颜色校正，请指定 [Gamma] 设置。

此外，如果使用的是 Windows 2000/XP/Server 2003，则也可以使用 CanoFine 进行打印。

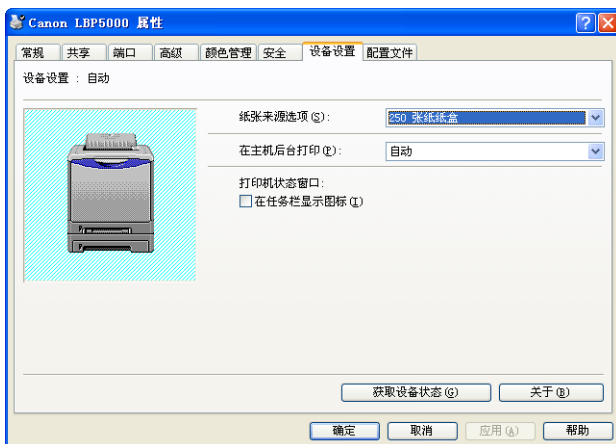


设置 / 按钮	内容
[匹配模式]	可以指定颜色校正方法。
[匹配方法]	可以指定匹配时哪个要素优先。
[显示器配置文件]	可以为使用的显示器或扫描仪选择适当的配置文件 (将显示计算机中注册的配置文件)。

设置 / 按钮	内容
[Gamma]	如果将 [匹配模式] 设置为 [Gamma 调整], 则通过亮度来调整颜色, 而不执行匹配。在 [Gamma] 中, 可以调整打印输出结果的亮度, 而不会破坏最亮和最暗的部分。如果已打印纸张中的打印颜色比原始图像 (如尚未扫描的照片或在显示器上创建的图表或图形) 亮, 或者要更改颜色的亮度, 请应用此选项。
[使用 CanoFine] (仅限于 Windows 2000/XP/Server 2003)	在使用 CanoFine 时选择该选项。CanoFine 是一项用于自动校正位图数据以清晰地进行打印的功能。通过使用该项, 可以清晰地打印数码相机拍摄的图像。
[单页批处理] (仅限于 Windows 2000/XP/Server 2003)	执行 CanoFine 处理时, 将一页中的所有位图数据作为单个数据段进行处理。如果选中此选项的复选框, 则可以清晰地打印旋转或剪切的位图数据。
[增强饱和度] (仅限于 Windows 2000/XP/Server 2003)	执行 CanoFine 处理时, 将增强色彩的鲜艳程度。

[配置]/[设备设置] 选项卡

在 [配置]/[设备设置] 选项卡中, 可以指定纸张来源选项、何时显示打印机状态窗口以及其他设置。

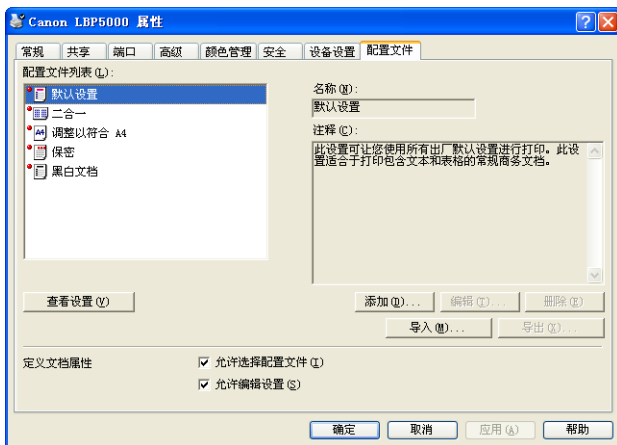


设置 / 按钮	内容
[纸张来源选项]	可以选择在打印机中安装的纸张来源选项。

设置 / 按钮	内容
[在主机后台打印] (仅限于 Windows 2000/XP/Server 2003)	可以指定是否在计算机中执行 [在主机后台打印] (是否在计算机中处理作业)。如果在计算机中不执行 [在主机后台打印], 则会禁用某些选项。可以选择 [自动] 或 [禁用]。如果选择 [自动], 则由打印机设置自动确定后台打印状态。
[在任务栏显示图标]	如果选中此复选框, 在屏幕右下角的任务栏中将出现一个图标, 用于显示打印机状态窗口。要显示打印机状态窗口, 请单击任务栏中的该图标, 然后单击 [Canon LBP5000]。
[获取设备状态]	将自动从打印机中获取纸张来源选项的打印机状态, 并且在打印机驱动程序设置中反映该状态。

[配置文件] 选项卡 (仅限于 Windows 2000/XP/Server 2003)

在该选项卡中, 可以添加新的“配置文件”以及编辑以前注册的“配置文件”。



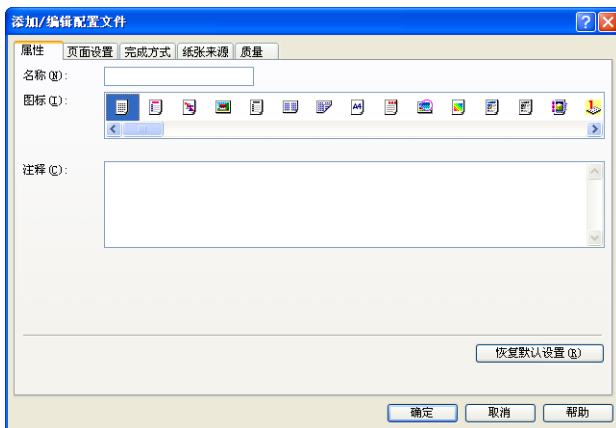
设置 / 按钮	内容
[配置文件列表]	列出可用的“配置文件”。
[名称]	显示在 [配置文件列表] 中选择的“配置文件”的名称。
[注释]	显示在 [配置文件列表] 中选择的“配置文件”的注释。
[查看设置]	显示 [查看设置] 对话框。可以查看和确认所有当前的页面设置。
[添加]	显示 [添加 / 编辑配置文件] 对话框, 可以在其中添加新的“配置文件”。

设置 / 按钮	内容
[编辑]	在 [配置文件列表] 中选择所需的“配置文件”并单击此按钮时，将显示 [添加 / 编辑配置文件] 对话框，可以在其中更改所添加的“配置文件”的 [名称]、[图标]、[注释] 和设置。不过，您无法编辑默认“配置文件”。
[删除]	从 [配置文件列表] 中删除所选择的“配置文件”。不过，您无法删除默认“配置文件”。
[导入]	导入保存为文件的“配置文件”，并将其添加到 [配置文件列表] 中。
[导出]	将在 [配置文件列表] 中选择的“配置文件”保存为文件。不过，您无法保存默认“配置文件”。
[定义文档属性]	通过使用两个复选框，指定在 [文档属性] 对话框中允许执行的“配置文件”操作。
[允许选择配置文件]	如果选中此选项的复选框，则可以在 [文档属性] 对话框中选择“配置文件”。如果要禁止在 [文档属性] 对话框中选择“配置文件”，请清除此选项的复选框。
[允许编辑设置]	如果选中此复选框，可以添加与 [文档属性] 对话框中的默认“配置文件”不同的新“配置文件”设置。

■ [添加 / 编辑配置文件] 对话框

单击 [添加] 或 [编辑] 时，将显示以下对话框。

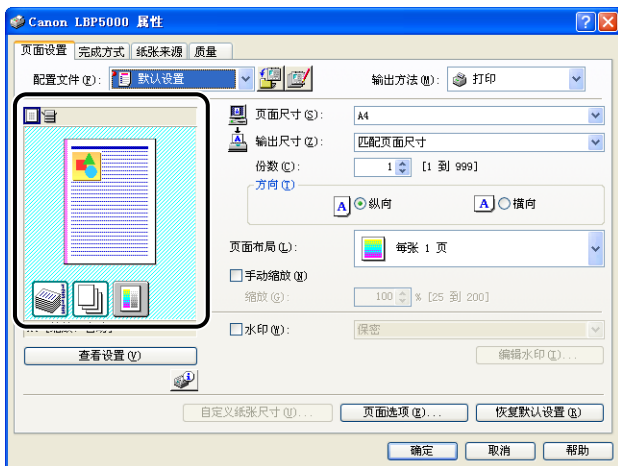
在此对话框中，可以为新添加的“配置文件”或要编辑的“配置文件”输入 [名称]、[图标]、[注释] 和打印首选项。



设置 / 按钮	内容
[名称]	可以输入要添加的“配置文件”的名称。
[图标]	可以为要添加的“配置文件”选择图标。
[注释]	可以为要添加的“配置文件”输入注释。

预览

[页面设置] 选项卡、[纸张来源] 选项卡和 [完成方式] 选项卡上的 [预览] 用于显示当前设置。通过单击 [预览]，可以为 [装订方向]、[页面布局]、[完成方式] 以及其他选项指定设置。



根据在 [预览] 左上角选择的图标 ( 或 )，[预览] 的操作过程也会有所不同，如下所示：

■ 如果选择


可以指定 [装订方向]、[页面布局] 和 [色彩模式]。

通过用鼠标左键单击文档图像的边缘，可以指定 [装订方向]。

通过在文档图像中用鼠标左键反复单击，可以在 [每张 1 页]、[每张 2 页] 和 [每张 4 页] 之间连续变换 [页面布局] 设置。

通过右键单击 [预览]，可以选择 [每张 1 页]、[每张 2 页]、[每张 4 页]、[黑白]、[彩色] 或 [自动检测]。

[预览] 右下角的图标的含义如下所示：

图标	含义
	可以在 [自动检测]、[黑白] 和 [彩色] 之间切换。

■ 如果选择

可以指定纸张来源和 [完成方式]。

通过用鼠标左键单击 [预览] 上的纸张来源图像 (手动送纸纸槽或纸盒图像)，可以指定纸张来源。如果要根据纸张尺寸或类型自动切换纸张来源，请用鼠标左键单击 [预览] 右下角的 [自动]。

此外，右键单击 [预览] 时，也可以指定 [完成方式]。

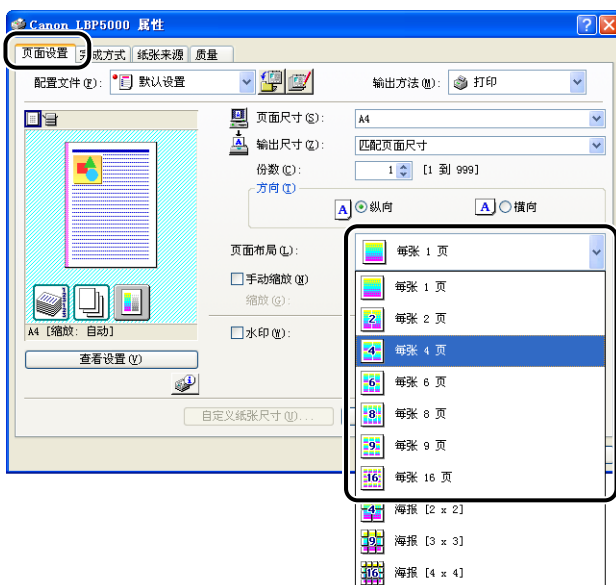
如果将 [纸张选择] 设置为 [首页、其他页和最后一页不同] 或 [首页、第二页、其他页和最后一页不同]，则可以为每个页面指定纸张来源。

在一张纸上打印多页

可以在一张纸上打印多页。

- 1 如果使用的是 Windows 2000/XP/Server 2003, 请显示 [设备设置] 选项卡, 并确保将 [在主机后台打印] 设置为 [自动]。
- 2 显示 [页面设置] 选项卡, 然后从 [页面布局] 中选择要在一张纸上打印的页数。

可以选择的页数为: 1、2、4、6、8、9 或 16 (页/张)。



- 3** 如果将 [页面布局] 设置为 2、4、6、8、9 或 16 (页 / 张) , 则会显示 [页序]。指定页面的对齐方式。



注解

根据纸张方向或要在一张纸上打印的页数, [页序] 下拉菜单下面的选项会有所不同。

- 4** 确认这些设置, 然后单击 [确定]。

- 5** 单击 [确定] 或 [打印]。

打印机将开始进行打印。

缩放打印输出

如果将 [页面布局] 设置为 [每张 1 页], 则可以选择缩放比例。
如果 [页面尺寸] 和 [输出尺寸] 的设置不同, 则会自动调整缩放比例。
也可以手动指定缩放比例。
可以指定从 25% 到 200% 之间的值。

自动缩放文档

- 1 显示 [页面设置] 选项卡, 然后在 [页面尺寸] 中指定纸张尺寸。



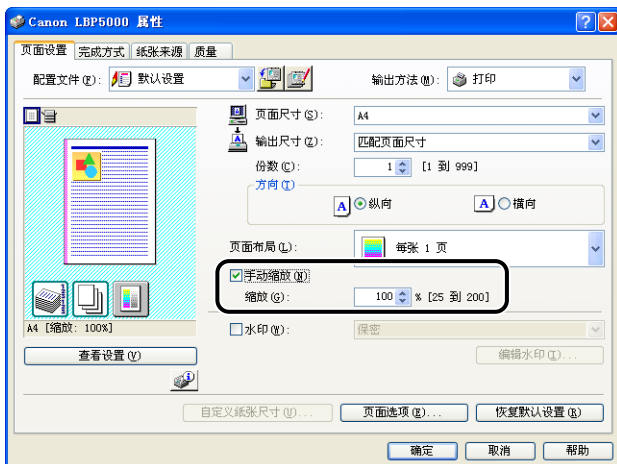
- 2 在 [输出尺寸] 中指定纸张尺寸。

- 3 确认这些设置, 然后单击 [确定]。

将根据 [页面尺寸] 和 [输出尺寸] 中指定的尺寸自动设置缩放。

手动缩放文档

- 1 显示 [页面设置] 选项卡，然后在 [页面尺寸] 中指定纸张尺寸。
- 2 在 [输出尺寸] 中指定纸张尺寸。
- 3 选中 [手动缩放] 复选框，然后在调整框中指定值。

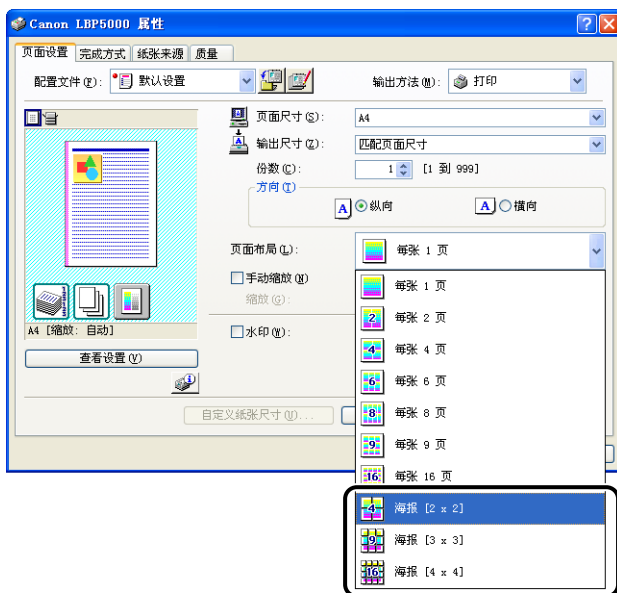


- 4 确认这些设置，然后单击 [确定]。

海报打印

可以放大单个页面图像，并将其打印到多张纸上。您可以将这些打印件拼贴起来，形成一张大海报。

- 1 如果使用的是 Windows 2000/XP/Server 2003，请显示 [设备设置] 选项卡，并确保将 [在主机后台打印] 设置为 [自动]。
- 2 显示 [页面设置] 选项卡，然后从 [页面布局] 中选择 [海报 [N x N]] (N = 2、3、4)。



在 [预览] 中将显示已打印纸张的布局图像。

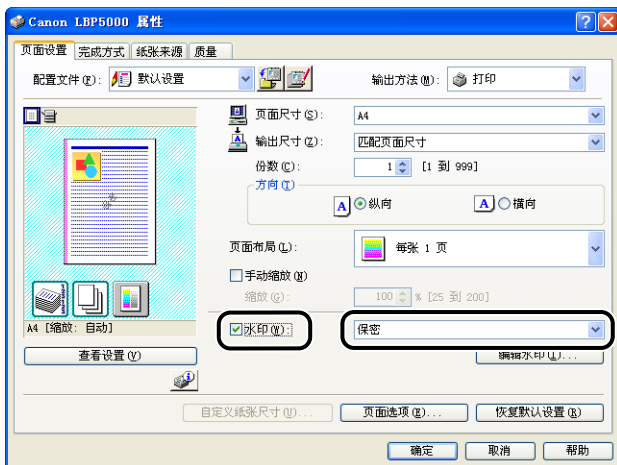
- 3 确认这些设置，然后单击 [确定]。
- 4 单击 [确定] 或 [打印]。
打印机将开始进行打印。

水印打印

可以在应用程序创建的文档上叠印水印（例如 [复制] 和 [草稿] 等）。从注册为水印的字符串列表中选择所需的字符串。此外，也可以添加新的水印，或者单击 [页面设置] 选项卡中的 [编辑水印] 来编辑已注册的水印。

水印打印

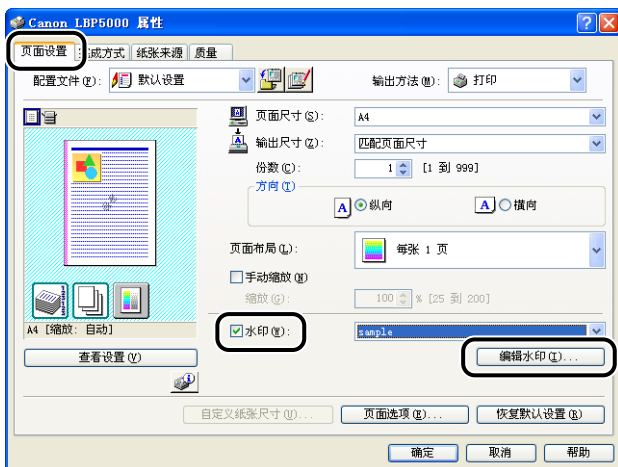
- 1 如果使用的是 Windows 2000/XP/Server 2003，请显示 [设备设置] 选项卡，并确保将 [在主机后台打印] 设置为 [自动]。
- 2 显示 [页面设置] 选项卡，选中 [水印] 复选框，然后从 [水印] 右侧的下拉列表中选择要与文档一起打印的水印。



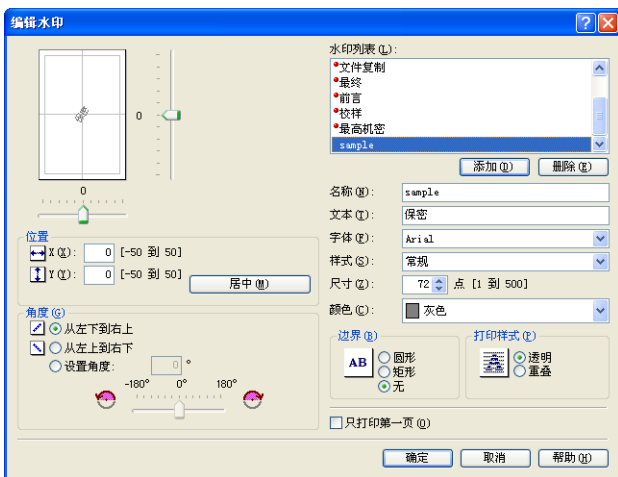
- 3 确认这些设置，然后单击 [确定]。
- 4 单击 [确定] 或 [打印]。
打印机将开始进行打印。

编辑水印

- 1 如果使用的是 Windows 2000/XP/Server 2003, 请显示 [设备设置] 选项卡, 并确保将 [在主机后台打印] 设置为 [自动]。
- 2 显示 [页面设置] 选项卡, 选中 [水印] 复选框, 然后单击 [编辑水印]。



- 3 根据需要指定选项。



 注解

- 有关设置的详细信息，请参阅 Windows 联机帮助。有关显示联机帮助的方法的详细信息，请参阅第 4-71 页的“如何使用联机帮助”。
- 在添加新的水印时，请单击 [添加]。
- 无法更改默认水印的设置。

4 确认这些设置，然后单击 [确定]。

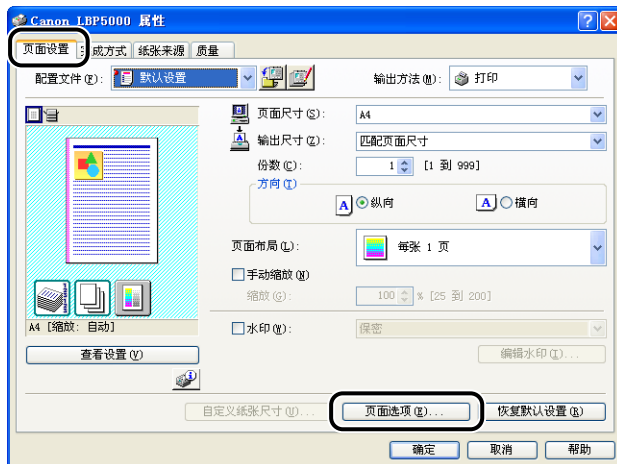
将再次显示 [页面设置] 选项卡。

打印边框和打印日期

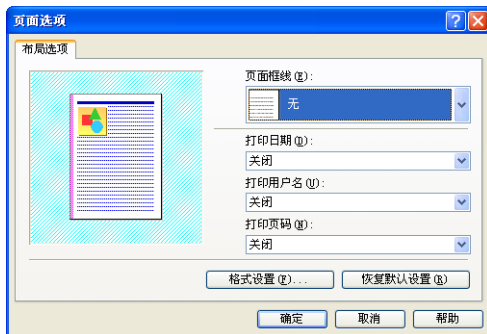
可以打印边框、打印日期和 / 或页码。

1 如果使用的是 Windows 2000/XP/Server 2003，请显示 [设备设置] 选项卡，并确保将 [在主机后台打印] 设置为 [自动]。

2 显示 [页面设置] 选项卡，然后单击 [页面选项]。



3 根据需要指定选项。



注解

有关设置的详细信息，请参阅 Windows 联机帮助。有关显示联机帮助的方法的详细信息，请参阅第 4-71 页的“如何使用联机帮助”。

4 确认这些设置，然后单击 [确定]。

将再次显示 [页面设置] 选项卡。

5 单击 [确定]。

6 单击 [确定] 或 [打印]。

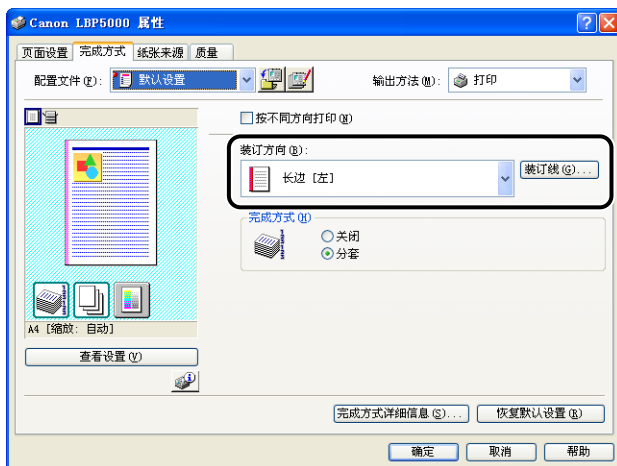
打印机将开始进行打印。

打印装订线

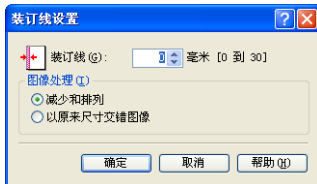
可以指定打印件上的装订线。有效的装订线数值范围是 0 至 30 毫米。

在指定了装订线后，将会调整页面图像的位置，以便为装订线留出空间。此时，可以选择是否缩小图像以便在剩下的空间内显示。

- 1 显示 [完成方式] 选项卡，在 [装订方向] 中指定装订线所在的边，然后单击 [装订线]。



- 2 根据需要指定选项。



注解

有关设置的详细信息，请参阅 Windows 联机帮助。有关显示联机帮助的方法的详细信息，请参阅第 4-71 页的“如何使用联机帮助”。

- 3 确认这些设置，然后单击 [确定]。

将再次显示 [完成方式] 选项卡。

4 确认这些设置，然后单击 [确定]。

5 单击 [确定] 或 [打印]。

打印机将开始进行打印。

指定纸张输出方法

从以下选项中选择纸张输出方法。

• [关闭]

将完成的作业的打印件进行分组。

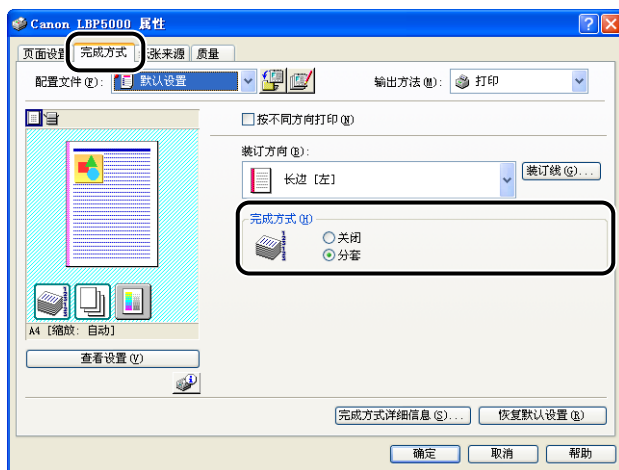
例如，如果将一个共有三页的文档打印三份，则按以下页序对完成的作业的打印件进行分组：1、1、1、2、2、2、3、3、3。

• [分套]

将完成的作业的打印件进行分套。

例如，如果将一个共有三页的文档打印三份，则按以下页序对完成的作业的打印件进行分套：1、2、3、1、2、3、1、2、3。

1 显示 [完成方式] 选项卡，然后在 [完成方式] 中选择输出方法。



2 确认这些设置，然后单击 [确定]。

3 单击 [确定] 或 [打印]。

打印机将开始进行打印。

以页面左上角为起点打印

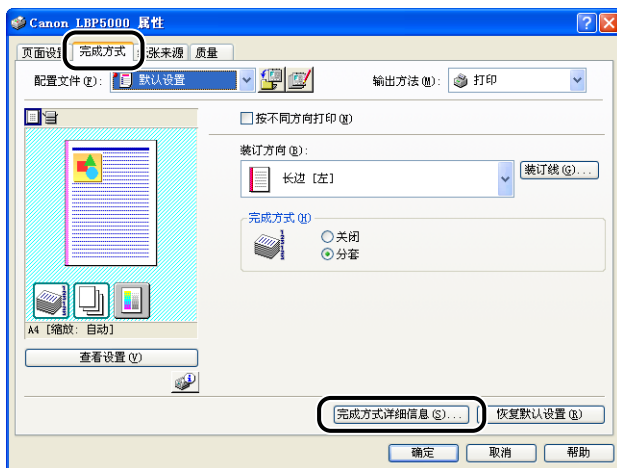
由于通常以页面可打印区域内左上角 5 毫米（信封为 10 毫米）边距为起点进行打印，所以打印未留边距的数据时可能会丢失某些部分（右下角）。在这种情况下，可以将左上角 0 毫米作为起点进行打印，以便在纸张的所有边上均匀地创建边距。



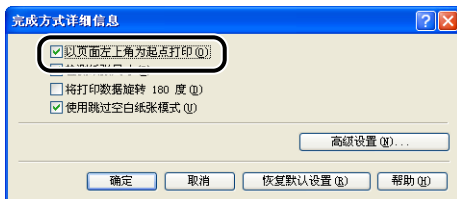
重要事项

- 将在页面的所有边上分别创建 2 毫米的边距（只更改起点）。
- 根据要打印的打印数据，在打印过程中可能会丢失部分纸张边缘。
- 根据所使用的应用程序，可能会禁用 [以页面左上角为起点打印] 功能。

1 显示 [完成方式] 选项卡，然后单击 [完成方式详细信息]。



2 选中 [以页面左上角为起点打印] 复选框。



3 确认这些设置，然后单击 [确定]。

将再次显示 [完成方式] 选项卡。

4 单击 [确定]。

5 单击 [确定] 或 [打印]。

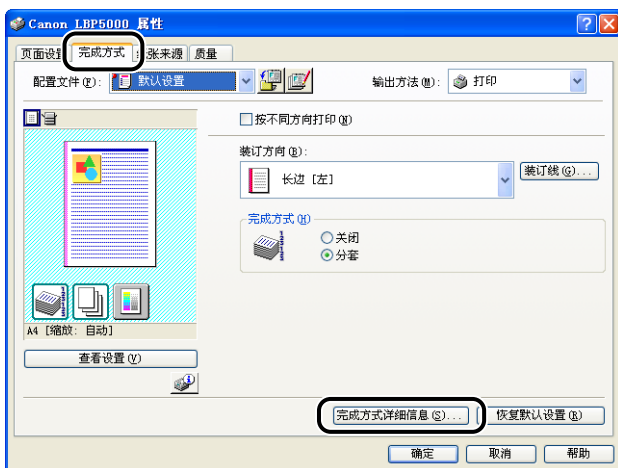
打印机将开始进行打印。

将数据旋转 180 度进行打印

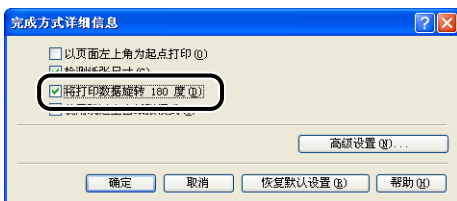
将图像旋转 180 度进行打印。

如果要打印的信封和索引卡片尺寸的介质只能以特定方向进纸，该选项非常有用。

1 显示 [完成方式] 选项卡，然后单击 [完成方式详细信息]。



2 选中 [打印数据旋转 180 度] 复选框。



3 确认这些设置，然后单击 [确定]。

将再次显示 [完成方式] 选项卡。

4 单击 [确定]。

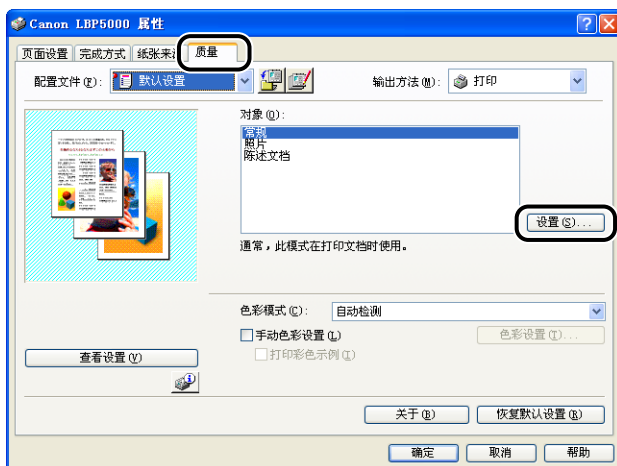
5 单击 [确定] 或 [打印]。

打印机将开始进行打印。

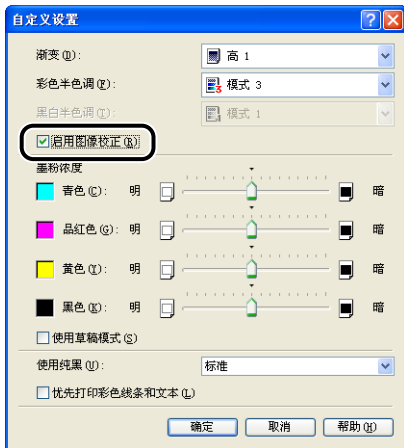
平滑处理质感粗糙的图像

在应用程序中放大并打印图像数据（如照片图像）时，打印的图像可能看上去很粗糙或呈锯齿状。可以在打印时平滑处理此类低分辨率的图像数据。

1 显示 [质量] 选项卡，然后单击 [设置]。



2 选中 [启用图像校正] 复选框。



3 确认这些设置，然后单击 [确定]。

将再次显示 [质量] 选项卡。

4 单击 [确定]。

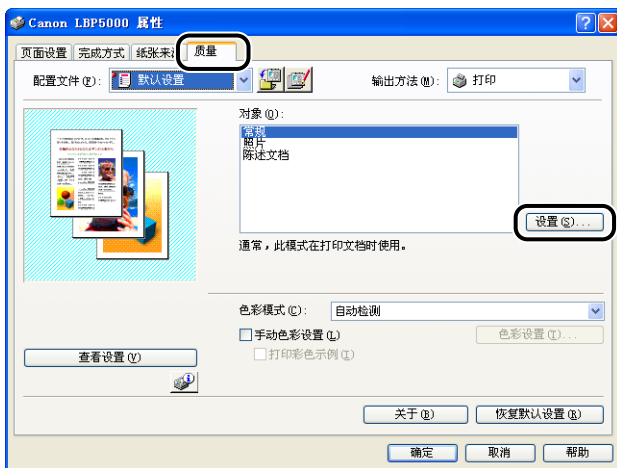
5 单击 [确定] 或 [打印]。

打印机将开始进行打印。

打印时调整墨粉浓度

可以在打印时调整每种颜色（黑色、黄色、品红色和青色）的墨粉浓度。

1 显示 [质量] 选项卡，然后单击 [设置]。



2 通过左右拖动每种颜色的 [墨粉浓度] 滑块来调整墨粉浓度。

向右移动滑块将提高墨粉浓度；向左移动滑块则会降低墨粉浓度。



3 确认这些设置，然后单击 [确定]。

将再次显示 [质量] 选项卡。

4 单击 [确定]。

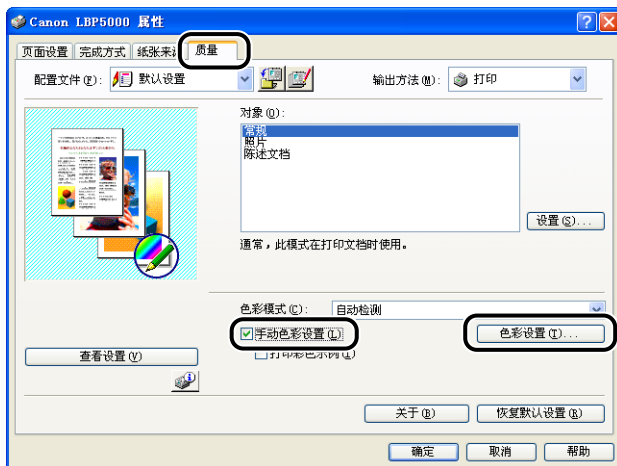
5 单击 [确定] 或 [打印]。

打印机将开始进行打印。

色彩设置

可以使用原来指定的颜色进行彩色打印。

1 显示 [质量] 选项卡，选中 [手动色彩设置] 复选框，然后单击 [色彩设置]。

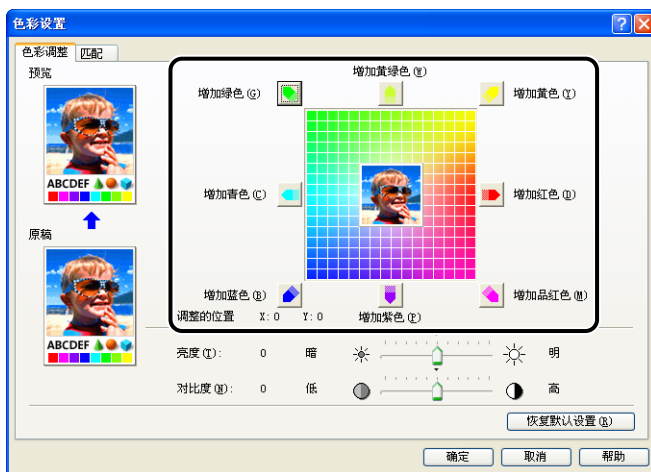


2 显示 [色彩调整] 选项卡，然后将位于 [调整网格] 中心的 [预览图像] 上下左右移动以进行色彩调整。

如果 [预览图像] 位于中心位置，则尚未对图像进行调整。可以使用三种方法来进行调整，如下所示：

- 单击 [调整网格] 周围每种颜色的按钮，按指定的增幅加深该颜色。
- 将 [预览图像] 移动到在 [调整网格] 中单击的所需颜色处。

- 将位于中心位置的 [预览图像] 拖至所需的颜色处。



3 确认这些设置，然后单击 [确定]。

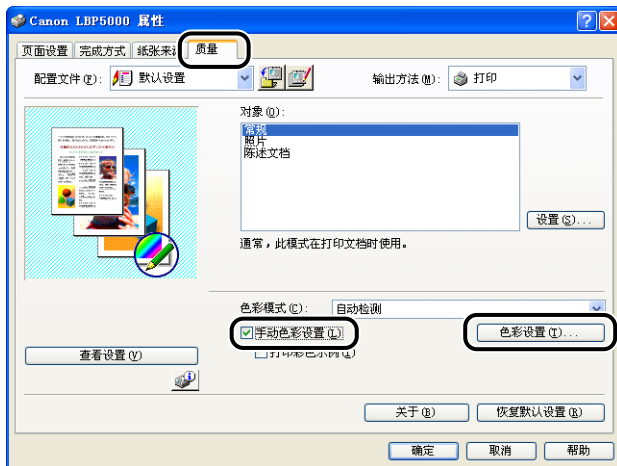
将再次显示 [质量] 选项卡。

如果使用的是 Windows 2000/XP/Server 2003，则可以打印调整后的彩色示例。有关详细信息，请参阅第 4-63 页的“打印彩色示例（仅限于 Windows 2000/XP/Server 2003）”。

指定亮度和对比度

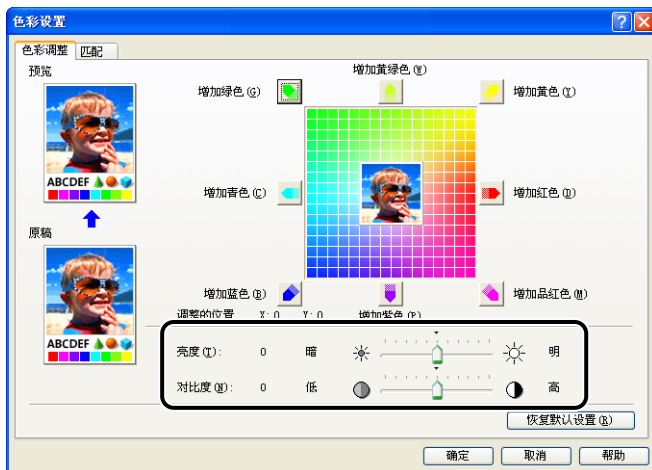
可以使用指定的亮度和对比度进行彩色打印。

- 1 显示 [质量] 选项卡，选中 [手动色彩设置] 复选框，然后单击 [色彩设置]。



- 2 显示 [色彩调整] 选项卡，然后调整打印数据的亮度和对比度。

向右移动 [亮度] 滑块将使打印数据变亮；向左移动滑块则会使其变暗。
向右移动 [对比度] 滑块将会提高打印数据的对比度；向左移动滑块则会降低其对比度。



3 确认这些设置，然后单击 [确定]。

将再次显示 [质量] 选项卡。

如果使用的是 Windows 2000/XP/Server 2003，则可以在调整亮度和对比度后打印一个示例。有关详细信息，请参阅第 4-63 页的“打印彩色示例（仅限于 Windows 2000/XP/Server 2003）”。

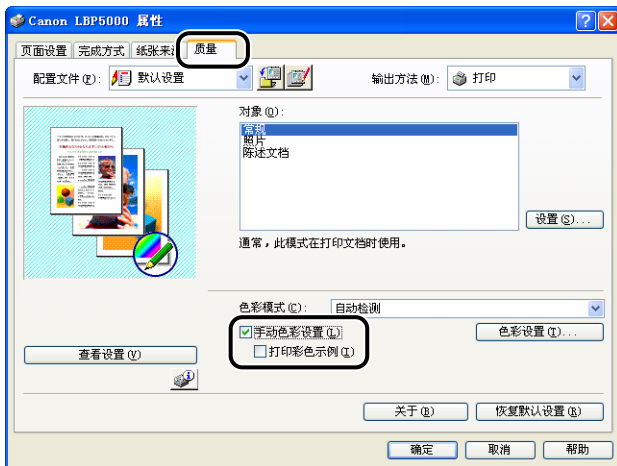
打印彩色示例（仅限于 Windows 2000/XP/Server 2003）

在 [色彩调整] 选项卡中指定设置后，可以打印调整后的彩色示例。将在纸张的中心位置打印 [预览]，其周围图像的颜色色调在每一个对应方向上与之相差 1 个单位。这对于调整已打印纸张上的颜色非常有用。

1 如果使用的是 Windows 2000/XP/Server 2003，请显示 [设备设置] 选项卡，并确保将 [在主机后台打印] 设置为 [自动]。

2 显示 [质量] 选项卡，选中 [手动色彩设置] 复选框，然后选中 [打印彩色示例] 复选框。

调整亮度或对比度后打印示例时，将 [色彩模式] 设置为 [黑白]。



3 确认这些设置，然后单击 [确定]。



重要事项

在打印彩色示例时，确保将 [页面设置] 选项卡中的 [页面布局] 设置为 [每张 1 页]。

4 单击 [确定] 或 [打印]。

将打印彩色示例。



重要事项

打印完彩色示例后，请清除 [打印彩色示例] 复选框。

指定“配置文件”

可以同时保存或导入在 [页面设置]、[完成方式]、[纸张来源] 和 [质量] 选项卡中指定的所有打印首选项。也可以添加、编辑或选择这些设置。

可以按照以下步骤，将打印首选项保存为“配置文件”。

确保显示了 [页面设置]、[完成方式]、[纸张来源] 和 [质量] 选项卡之一，然后执行以下步骤。



重要事项

不能将使用 [质量] 选项卡 - [自定义设置] 对话框中的以下选项的设置添加为“配置文件”。


- [彩色半色调]
- [黑白半色调]
- [使用纯黑]
- [优先打印彩色线条和文本]

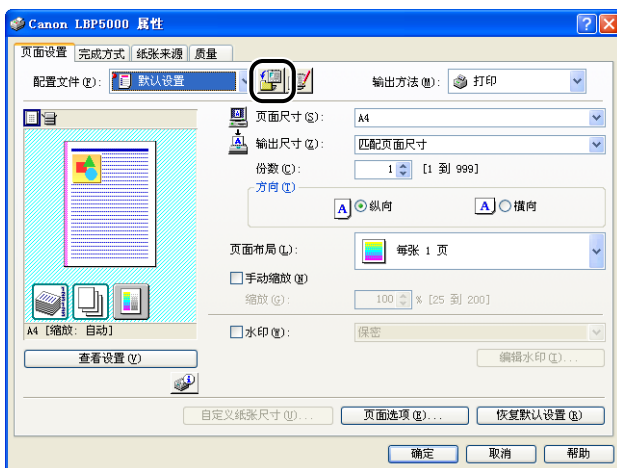


注解

- 对于 Windows 98/Me，最多可以添加 50 个“配置文件”。要为每个用户帐户添加多达 50 个“配置文件”，请双击 [我的电脑] → [控制面板] → [密码] 以显示 [用户配置文件] 选项卡，然后选择 [用户可自定义首选项及桌面设置]。
- 对于 Windows 2000/XP/Server 2003，最多可以为每个用户帐户添加 50 个“配置文件”。
- 如果已更改了打印机名称，则无法导入任何保存的“配置文件”。要导入保存的“配置文件”，请将打印机名称更改为其以前的名称。
- Windows 98/Me 上保存的“配置文件”信息文件不能在 Windows 2000/XP/Server 2003 上使用，反之亦然。

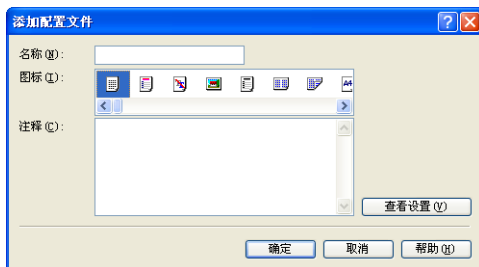
添加“配置文件”

- 1 在 [页面设置]、[完成方式]、[纸张来源] 和 [质量] 选项卡中，指定要添加的打印机设置。
- 2 单击  (添加配置文件)。



- 3 在 [名称] 中输入“配置文件”的名称。

在 [图标] 中，可以选择“配置文件”的图标。根据需要，在 [注释] 中输入任何注释。

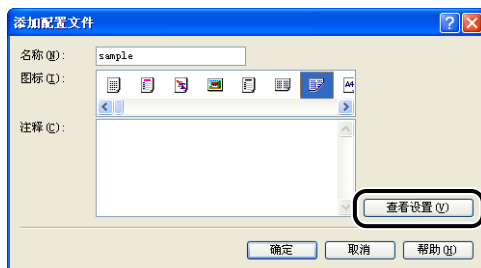


注解

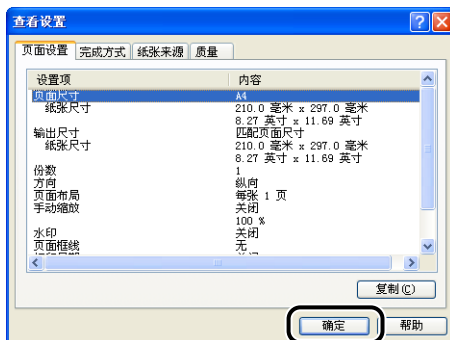
最多可以分别为 [名称] 和 [注释] 输入 31 个字符和 255 个字符。

● 确认打印机设置

□ 单击 [查看设置]。



□ 单击 [确定] 时，将再次出现 [添加配置文件] 对话框。



4 单击 [确定]。

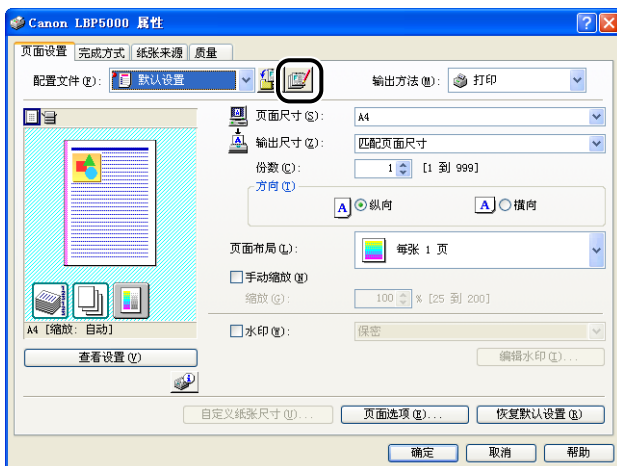
将再次出现 [属性] 对话框。

确保在 [配置文件列表] 中显示已添加的“配置文件”的名称。

编辑 / 删除配置文件

可以更改或保存配置文件信息，或者将其从 [配置文件列表] 中删除。



1 单击 [] (编辑配置文件)。



2 编辑有关“配置文件”的信息。



● 编辑配置文件

- 可以更改 [名称]、[图标] 和 [注释] 的设置。
- 通过单击 [] 或 []，可以更改选定“配置文件”的顺序。
- 单击 [导入] 时，将从先前保存的文件中导入有关“配置文件”的信息。
- 单击 [导出] 时，可将有关选定“配置文件”的信息保存到文件中。即使将文件中保存的“配置文件”从列表中删除，也可以再次使用该配置文件。

- ❑ 如果选中 [从应用程序中进行应用设置] 复选框, 打印时将应用在应用程序中指定的 [页面尺寸], [方向] 和 [份数] 设置。即使更改了 “配置文件”, 也会启用应用程序中的这些选项设置。

● 删除配置文件

- ❑ 单击 [删除] 时, 可将 “配置文件” 从列表中删除。



重要事项

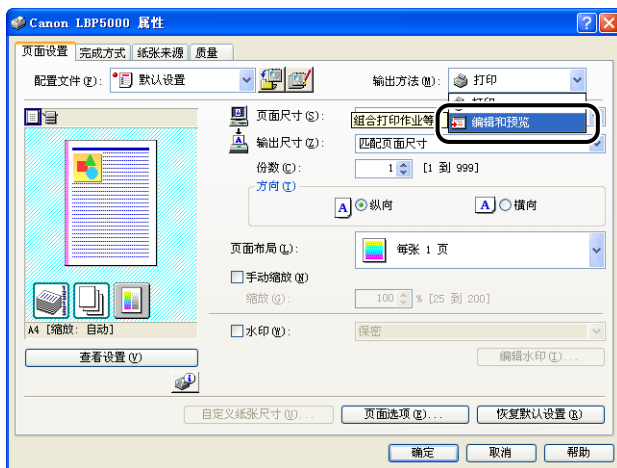
只能删除自定义的 “配置文件”。无法删除默认的 “配置文件”。此外, 也不能删除当前在每个选项卡中选定的 “配置文件”。

使用 PageComposer 编辑作业

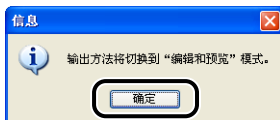
可以将两个作业合并为一个作业, 并更改合并后的作业的作业设置。您可以在其他应用程序中编辑作业。
还可以预览作业。

确保在 [文档属性] 对话框中显示 [页面设置]、[完成方式]、[纸张来源] 或 [质量] 选项卡之一, 然后执行以下步骤:

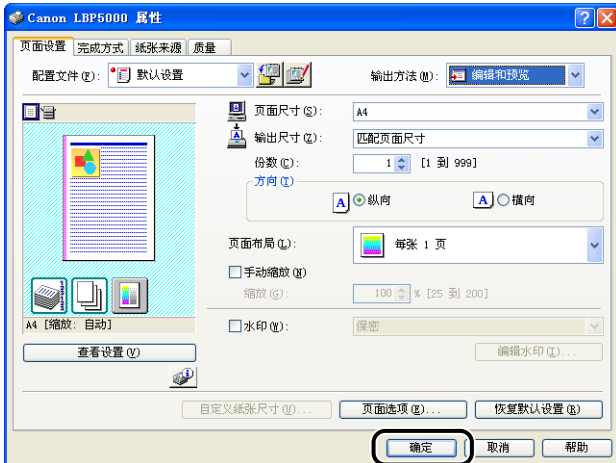
1 从 [输出方法 (M)] 中选择 [编辑和预览]。



- 2 将显示一则消息，通知您要切换输出方法到 [编辑和预览] 模式。
单击 [确定]。



- 3 在每个选项卡中指定打印首选项，然后单击 [确定]。

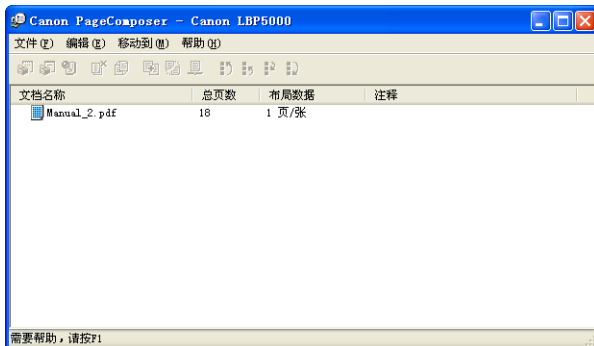


将再次出现 [打印] 对话框。

- 4 单击 [确定] 或 [打印]。

根据所使用的应用程序，请单击 [打印]。


将显示 [Canon PageComposer] 对话框，并且在列表中显示该作业。



5 对于要编辑的作业，请重复步骤 1 至 4。

6 编辑 [Canon PageComposer] 对话框的列表中的作业。

 注解

- 有关设置 [Canon PageComposer] 对话框的过程的详细信息，请参阅 Canon PageComposer 帮助。
- 如果在 [打印机属性] 对话框中选择 [编辑和预览] 模式并且设置了 [] (锁定)，每次打印时都会出现 [Canon PageComposer] 对话框。

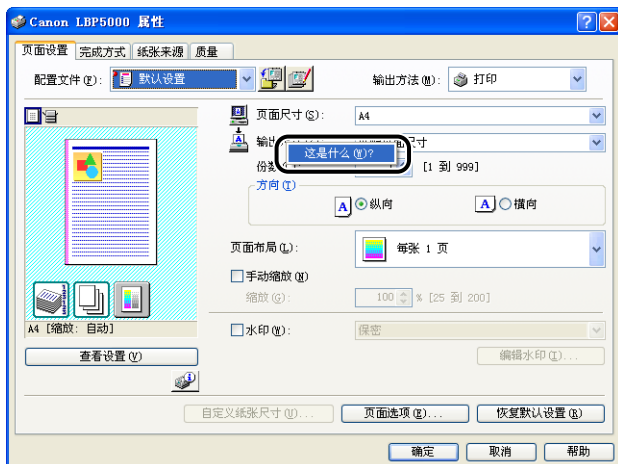
如何使用联机帮助

有关使用打印机驱动程序或打印机状态窗口的详细信息，请按照以下步骤来显示联机帮助以查看其中的说明。

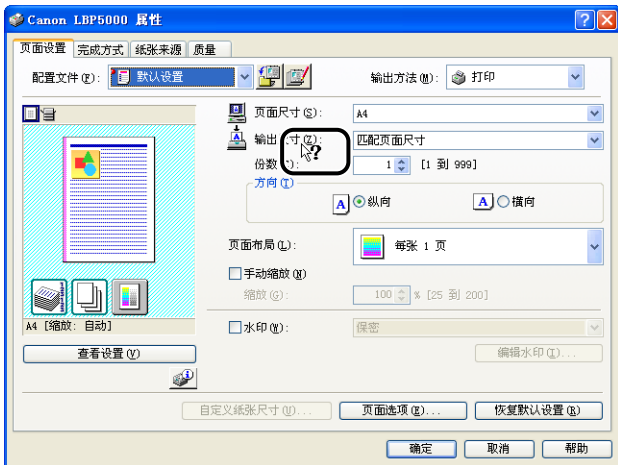
显示有关在屏幕上显示的选项的联机帮助

可以使用三种方法来显示打印机驱动程序窗口或打印机状态窗口的 Windows 联机帮助。

- 右键单击要显示联机帮助的项，然后从弹出菜单中单击 [这是什么?] 。



- 单击 [标题栏] 中的 [?] (帮助), 将带有 [?] 的光标移到要显示帮助的项上, 然后单击它。

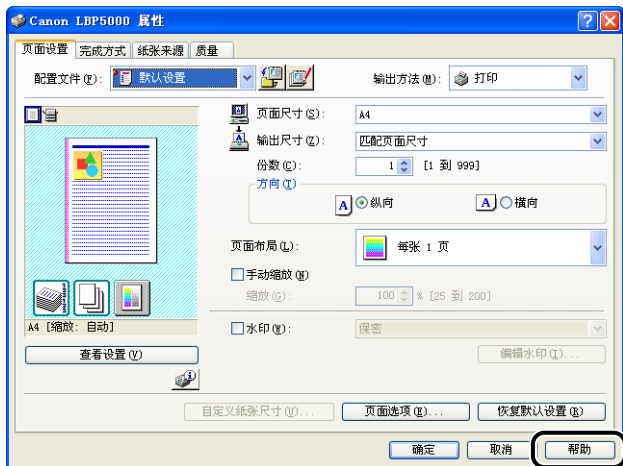


- 按键盘上的 [Tab] 键, 选择要显示帮助的项, 然后按 [F1] 键。

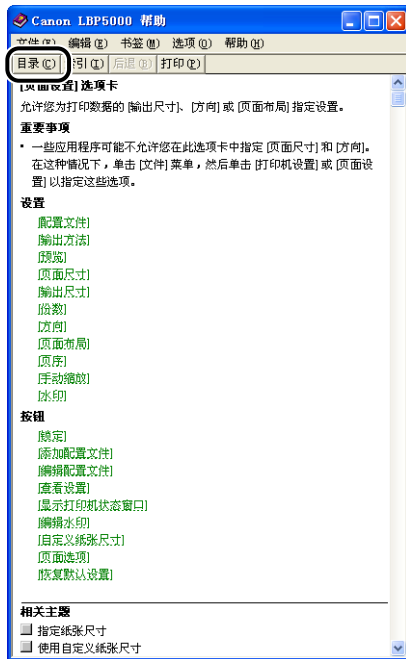
显示有关操作过程的联机帮助

可以按照以下步骤, 显示有关打印机驱动程序或打印机状态窗口的操作过程。

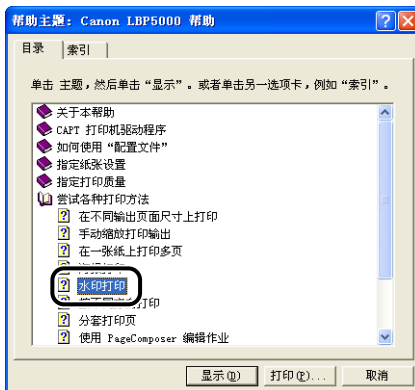
1 单击 [帮助]。



2 单击 [目录]。



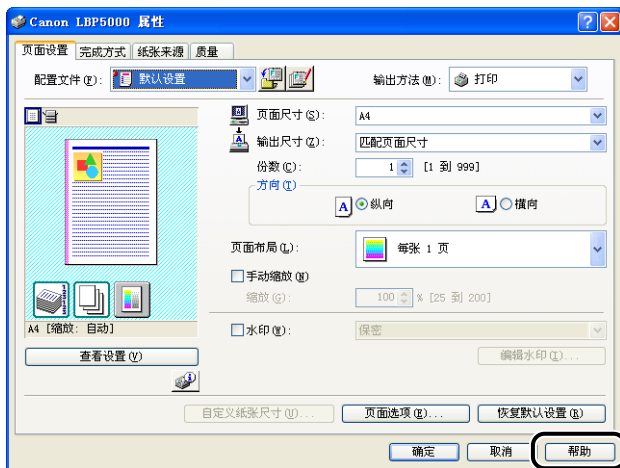
3 双击要了解操作过程的标题。



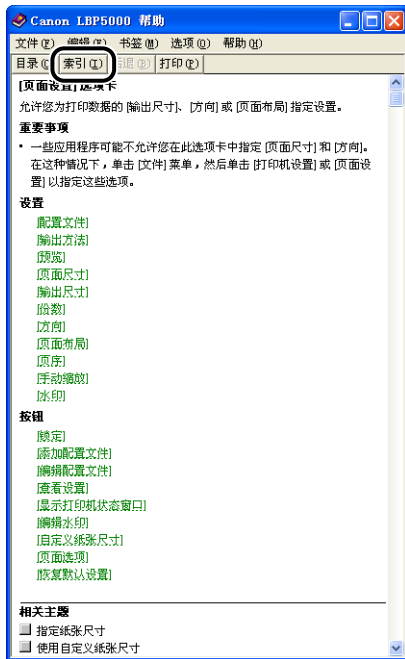
使用关键字检索要了解的选项并显示其联机帮助

执行以下步骤，使用关键字检索要了解的选项并显示其联机帮助。

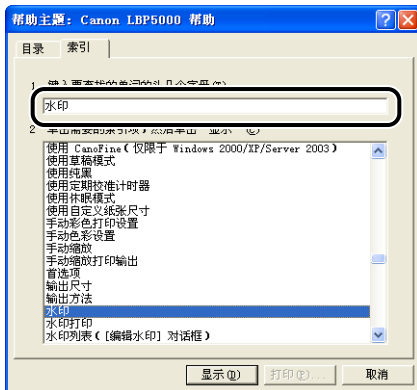
1 单击 [帮助]。



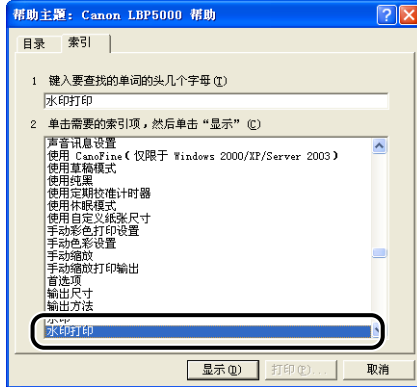
2 单击 [索引]。



3 输入关键字以显示要了解的选项。



4 双击要了解的选项的标题。



本节介绍在所使用的计算机上安装或卸载随打印机提供的 CD-ROM 上的手册的过程。

安装手册

按照以下步骤，在计算机上安装随打印机提供的 CD-ROM 上的手册。

1 将提供的“LBP5000 User Software” CD-ROM 放入 CD-ROM 驱动器中。

如果该 CD-ROM 已在 CD-ROM 驱动器中，请将其弹出，然后再次放入 CD-ROM 驱动器中。



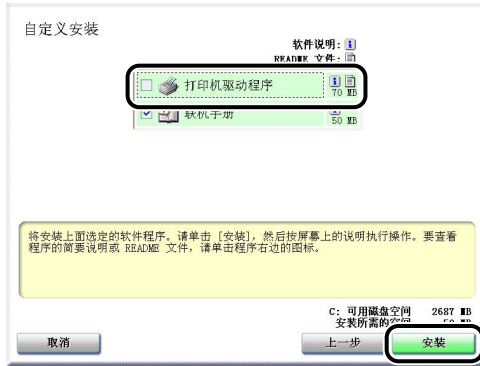
重要事项

如果未显示光盘安装程序，请从 [开始] 菜单中选择 [运行]，输入 “D:\Simpchin\MInst.exe”，然后单击 [确定]。（在本手册中，将 CD-ROM 驱动器的名称表示为 “D:”。CD-ROM 驱动器的名称可能会随所使用的计算机不同而有所不同。）

2 单击 [自定义安装]。



3 清除 [打印机驱动程序] 复选框，然后单击 [安装]。



将开始安装指导手册。

4 在出现完成安装屏幕时，单击 [下一步]。



5 单击 [退出]。



手册安装已经完成。
要查看手册，请双击在桌面上创建的 [LBP5000 联机手册] 以显示相应的手册。



卸载手册

还可以通过使用卸载程序来卸载 CAPT 软件来卸载已安装的手册。有关卸载 CAPT 软件的详细信息，请参阅第 3–71 页的“卸载 CAPT 软件”。如果不卸载 CAPT 软件而只卸载手册，请将所用操作系统驱动器中的“\Program Files\Canon\LBP5000\Manuals”和在桌面上创建的以下文件放入回收站以将其删除。

- “\Program Files\Canon\LBP5000\Simpchin”
 - [Index .pdf]
 - [Manual_1 .pdf]
 - [Manual_2 .pdf]
 - [Manual_3 .pdf]
 - [Manual_4 .pdf]
- 桌面
 - [LBP5000 联机手册] ([Index.pdf] 的快捷方式)

重要事项

如果手册是在 Administrators 成员用户登录的 Windows 2000/XP/Server 2003 中安装的，登录到计算机上的任何非 Administrators 成员用户无法将其卸载。请确保在卸载前以 Administrators 成员身份登录。

打印机状态窗口

打印机状态窗口使用消息、动画、声音和图标来显示 LBP5000 的打印机状态（如操作状态和作业信息）。

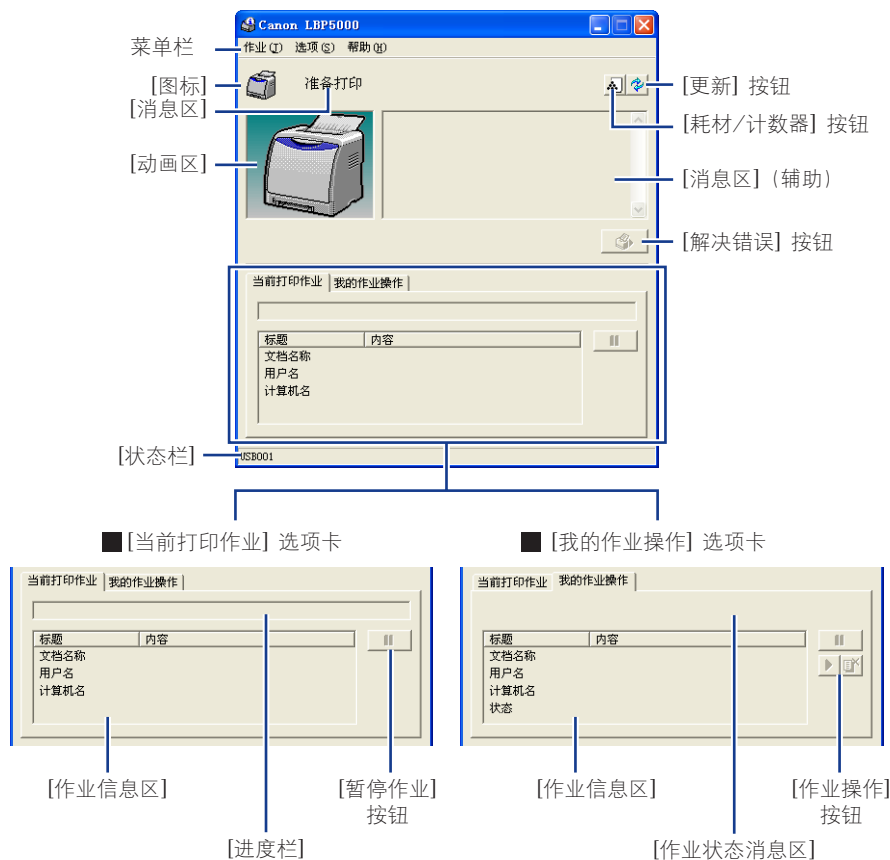


要激活声音，您的计算机中必须安装了 PCM 合成器及其驱动程序。

打印机状态窗口中的功能

对于 Windows 98/Me 和 Windows 2000/XP/Server 2003，打印机状态窗口中的功能完全相同。

有关操作的详细信息，请参阅联机帮助。有关显示联机帮助的方法的详细信息，请参阅第 4-71 页的“如何使用联机帮助”。



■ 菜单栏

[作业] 菜单

执行作业操作（暂停、恢复或删除）。此外，如果出于某种原因而暂停了某个作业，可通过选择【解决错误】来恢复该作业。将以灰色显示没有访问权限的当前作业。

[选项] 菜单

用于更改打印机状态窗口首选项和执行打印机校准。

[帮助] 菜单


用于按关键字搜索所需的项，并显示打印机状态窗口的【关于】（版本信息）。

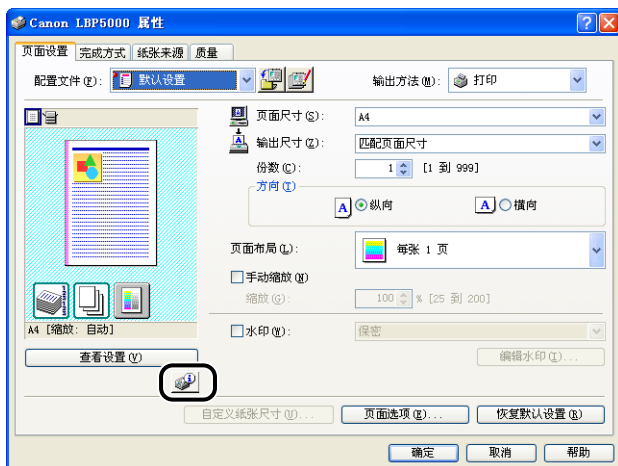
■ 其他功能

[图标]	显示打印机状态。
[消息区]	以简短的消息显示当前的打印机状态。
[消息区] (辅助)	出现错误等情况时显示更多信息。
[动画区]	以动画图形显示打印机状态。在需要用户采取措施时,背景颜色从蓝色(正常)变为橙色;在发出警告时,背景颜色从蓝色(正常)变为红色。
[耗材/计数器]按钮	显示[耗材/计数器]对话框。该对话框显示有关每种颜色墨盒寿命的图标和消息。此外,还会显示打印的总页数。
[更新]按钮	获取打印机状态,并更新打印机状态窗口中显示的内容。
[解决错误]按钮	用于恢复由于某种原因而暂停的作业。
[当前打印作业]选项卡	[进度栏]: 通过显示打印的页数或更换背景颜色来表示当前作业的进度。 [暂停作业]按钮: 临时暂停作业。 [作业信息区]: 显示有关作业的信息。 [作业状态消息区]: 显示与作业状态有关的消息。 [作业操作]按钮: 执行作业操作(暂停、恢复或删除)。将以灰色显示没有访问权限的当前作业。 [作业信息区]: 显示有关作业的信息。
[我的作业操作]选项卡	
[状态栏]	显示打印机连接到的设备。 在操作菜单期间显示菜单操作的说明。

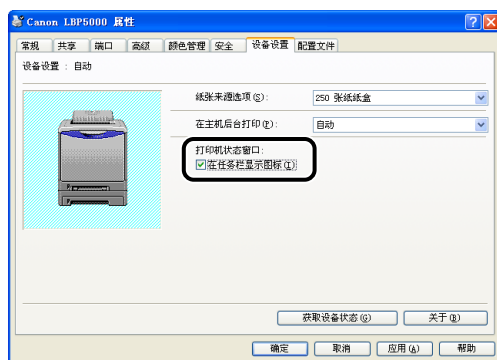
显示打印机状态窗口

可以使用以下两种方法来显示打印机状态窗口：

- 在 [文档属性] 对话框的 [页面设置] 选项卡等处，单击并运行其中的 [] (显示打印机状态窗口)。



- 显示 [打印机属性] 对话框和 [配置]/[设备设置] 选项卡，然后选中 [在任务栏显示图标] 复选框。在 Windows 任务栏中，将显示打印机状态窗口的图标。单击该图标，然后单击并运行 [Canon LBP5000]。

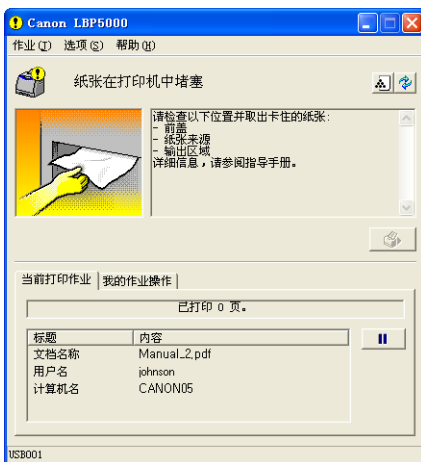


在打印过程中或者出现错误时，将自动显示打印机状态窗口。如果在 [选项] 菜单的 [首选项] 对话框中未选择 [开始打印时]，在打印过程中将不会显示打印机状态窗口。（请参阅第 4-85 页的 “[首选项] 菜单”）

- 正在打印时



- 发生错误时

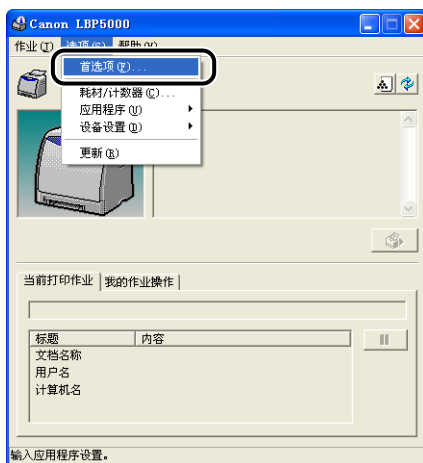


[首选项] 菜单

在 [首选项] 菜单中，可以自动显示打印机状态窗口，指定声音设置以及让打印机状态窗口监视打印机状态。

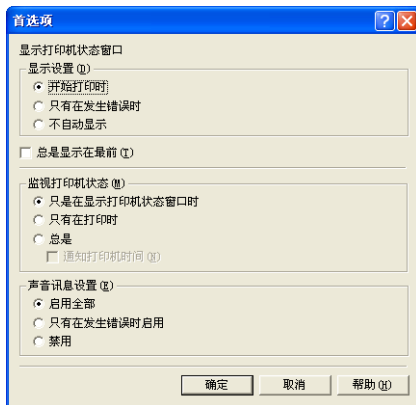
有关每个设置的详细信息，请参阅联机帮助。有关显示联机帮助的方法的详细信息，请参阅第 4-71 页的“如何使用联机帮助”。

1 从 [选项] 菜单中选择 [首选项]。




将显示 [首选项] 对话框。

2 确认每个设置，然后单击 [确定]。



[耗材 / 计数器] 菜单

从 [选项] 菜单中选择 [耗材 / 计数器] 以显示 [耗材 / 计数器] 对话框。在 [耗材 / 计数器] 对话框中，将显示表示每种颜色墨盒寿命的图标和含意以及打印的总页数。

通过单击打印机状态窗口中的  (耗材 / 计数器)，可以获得相同的结果。



[应用程序] 菜单

[应用程序] 菜单执行打印机校准或配置页打印。

■ [校准]

对打印机执行手动校准。当颜色发生变化，以及数据未以正确颜色（指定颜色）显示或颜色发生偏差时，将执行校准。有关详细信息，请参阅第 5-16 页的“校准打印机”。

■ [清洁]

如果打印的纸张的正面或反面出现污渍，则需要清洁定影滚筒。通过清洁定影滚筒，可以防止打印质量下降。有关详细信息，请参阅第 5-20 页的“清洁定影滚筒”。

■ [配置页打印]

打印打印机的可选设置、[选项] 菜单中的 [设备设置] 的设置以及当前打印机状态，如打印的总页数。有关详细信息，请参阅第 7-38 页的“确认打印机功能”。

■ [网络状态打印]（仅当安装了网卡时）

打印可选网卡版本或 TCP/IP 设置。有关详细信息，请参阅《网络指南》中的第 4 章“故障排除”。

可以指定与打印机相关的设置，例如，指定纸盒中的纸张尺寸、休眠设置以及校准设置。

■ [注册纸盒中的纸张尺寸]

指定纸盒中装入的纸张尺寸。有关详细信息，请参阅“在纸张来源中装入普通纸、重磅纸、透明胶片或标签”（第 2-14 页）、“在纸张来源中装入索引卡片或 16K 尺寸的介质”（第 2-24 页）、“在纸张来源中装入信封”（第 2-35 页）和“在纸张来源中装入自定义尺寸纸张（非标准纸张）”（第 2-44 页）。

■ [休眠设置]

指定是否使用休眠模式，或者指定切换到休眠模式的时间。如果没有从计算机中发送数据，或者打印机状态的保持时间比在 [进入休眠模式的时间] 中指定的时间长，打印机将切换到休眠模式。在处于休眠状态期间，休眠模式的功耗较低。在使用休眠模式时，请选中 [使用休眠模式] 复选框，然后在 [进入休眠模式的时间] 中指定要切换到休眠模式的时间。有关详细信息，请参阅第 1-12 页的“节能（休眠模式）”。

■ [校准设置]

可以在每天的指定时间自动执行校准。如果计算机未发送数据，或者打印机状态的保持时间比指定的时间长，打印机将定期自动执行校准。有关详细信息，请参阅第 5-16 页的“校准打印机”。

■ [警告显示设置]

指定是否在打印机状态窗口中显示提示您打印机状态的消息（该消息指示需要更换墨盒）。

■ [网络设置]（仅当安装了网卡时）

如果使用的是 Windows XP Service Pack 2 或其他配备了 Windows 防火墙的操作系统，并且没有指定打印机的网络设置，则在为网络环境安装软件时可能检测不到打印机。在这种情况下，请使用 USB 电缆连接打印机和计算机，安装打印机驱动程序，然后提前在该对话框中指定网络设置。有关详细信息，请参阅《网络指南》。

■ [辅助打印设置]

可以为包含彩色页和黑白页的数据指定打印方法。

■ [小尺寸纸张特殊设置]

从窄纸（A5 尺寸等）切换到宽纸（A4 尺寸等）打印时，打印机可能会暂时停止工作来冷却定影单元以保证打印质量。在这种情况下，可以指定开始打印操作之前等待的时间。

[更新]

通过从 [选项] 菜单中选择 [更新]，可以获取最新的打印机状态，并更新打印机状态窗口中显示的内容。

通过单击打印机状态窗口中的  (更新)，可以获得相同的结果。

[解决错误]

如果出于某种原因而暂停了某个作业，可以从 [作业] 菜单中选择 [解决错误] 来恢复该作业。通过选择 [解决错误] 来恢复作业，可能会出现意外的打印结果。在以下任一情况下，将禁用 [解决错误]：

- 由于卡纸和缺纸等打印机错误而暂停作业时
- 暂停其他用户的作业时（如果在网络中共享打印机，则会在打印服务器中启用 [解决错误]）

通过单击打印机状态窗口中的  (解决错误)，可以获得相同的结果。



重要事项

如果显示消息 < 磁盘空间不足 >，请删除不需要的文件，然后选择 [解决错误]。

使用打印服务器时显示打印机状态

可以在客户机和打印服务器上的打印机状态窗口中显示网络打印机的状态。

如果尚未启动打印服务器，则不会在客户机上显示打印机状态窗口。

- 打印服务器的打印机状态
 - 显示打印机状态窗口和作业操作

[当前打印作业] 选项卡		[我的作业操作] 选项卡		作业操作
[作业信息区]	[暂停作业] 按钮	[作业信息区]	[作业操作] 按钮	
显示第一个作业	启用 *1	显示第一个作业 *2	启用	[暂停作业]: 暂停所有作业 [恢复作业]: 恢复所有作业 [删除作业]: 删除第一个作业

*1 通过单击 [暂停作业] 按钮，可以显示 [我的作业操作] 选项卡。

*2 如果用作打印服务器的计算机打印任何作业，则会显示该作业。

— 播放声音。

— 如果打印服务器运行的是 Windows 2000/XP/Server 2003，则在无人登录时将不显示状态。（可以进行打印。）

- 客户机上的打印机状态
 - 显示打印机状态窗口和作业操作

[当前打印作业] 选项卡		[我的作业操作] 选项卡		作业操作
[作业信息区]	[暂停作业] 按钮	[作业信息区]	[作业操作] 按钮	
在打印服务器上显示第一个作业	在 [作业信息区] 中显示您的作业时：启用 * 在 [作业信息区] 中显示其他用户的作业时：禁用	显示您的第一个作业	启用	[暂停作业]： 暂停您的所有作业 [恢复作业]： 恢复您的所有作业 [删除作业]： 删除您的第一个作业

* 通过单击 [暂停作业] 按钮，可以显示 [我的作业操作] 选项卡。

- 暂停其他用户的作业时，不能使用 [解决错误] 按钮。
- 正在打印其他用户的作业时，将以灰色显示 [进度栏]。
- 只能在打印服务器验证了用户名的客户端中播放声音。

注解

在通过网络打印作业时，要显示打印机状态，所处网络环境必须使用以下协议之一。

- TCP/IP
- NetBEUI

日常维护

5

章

本章介绍维护打印机（如更换墨盒和清洁打印机）的过程。

更换墨盒	5-2
出现消息时	5-2
更换墨盒	5-3
拆装墨盒的注意事项	5-13
存放墨盒	5-15
校准打印机	5-16
手动执行校准	5-16
在指定时间自动执行校准	5-17
定期自动执行校准	5-18
清洁定影滚筒	5-20
清洁打印机外部	5-22
搬运打印机	5-24
拆装打印机	5-32

更换墨盒

本节介绍更换或拆装墨盒的方法以及存放墨盒的注意事项。

要购买替换墨盒，请与销售打印机的商店联系。

出现消息时

墨盒属于消耗品。墨盒使用寿命将至时，打印机状态窗口中将显示一则消息。请按消息中的说明进行操作。

消息	何时显示	内容和解决方法
< 不久将需要更换 (墨粉颜色) * 墨盒。 >	不久将需要更换墨盒时	<ul style="list-style-type: none">- 您可以继续打印。- 准备好一个所示颜色的新墨盒。- 如果要打印大量的数据，建议您更换墨盒。
< 检查墨盒 > < 可能插入了无法保证打印质量的墨盒，或者插入了已到使用寿命的用过的墨盒。 如果继续使用这些墨盒，可能会发生故障，因此，建议使用新墨盒来更换这些墨盒。 有关详细信息，请查看 [耗材 / 计数器] 对话框的内容。 >	墨盒已到使用寿命时	<ul style="list-style-type: none">- 打印机将停止打印- 通过单击 [解决错误] 按钮，可以继续打印一段时间，但是，这可能会导致打印机损坏，因此，建议您使用新墨盒来更换该墨盒。- 使用新墨盒来更换所示颜色的墨盒。
< 需要更换墨盒 > < (墨粉颜色) * 墨盒已到使用寿命。打开前盖以更换墨盒。 >	墨盒已到使用寿命时	<ul style="list-style-type: none">- 当黑色墨盒已到使用寿命时，打印机将停止打印，无法继续执行作业。- 当任何墨盒 (黑色除外) 已到使用寿命时，您只能以黑白方式打印。- 使用新墨盒来更换所示颜色的墨盒。

* 在 (墨粉颜色) 中将出现黑色、黄色、品红色或青色 (可能会出现多种颜色)。



重要事项

甚至在未显示消息时，如果打印颜色较淡或者不一致，则可能是由于任何墨盒已到使用寿命。如果打印质量下降，请不要继续使用墨盒，应使用新墨盒来更换它。

注解

- 本打印机使用的墨盒（正宗佳能墨盒）的使用寿命如下所示。页数是在以下条件下打印时估算出来的。
打印缩放比率：5%；打印浓度：默认值；纸张尺寸：A4；纸张类型：普通纸
对于打印机附带的墨盒和更换墨盒
 - Black（黑色）：约 2,500 页
 - Yellow（黄色）：约 2,000 页
 - Magenta（品红色）：约 2,000 页
 - Cyan（青色）：约 2,000 页
- 根据打印首选项或打印环境（打印间歇性、纸张类型和纸张尺寸），可打印的页数可能只有这一数字的一半。
- 如果由于打印缩放比率较低而降低墨粉消耗，则可能无法达到预期的打印页数。此外，如果以彩色方式打印，多个墨盒可能会同时到达使用寿命。
- 即使以黑白方式打印，由于打印机所采用的结构，这也可能会影响品红色、黄色和青色墨盒的使用寿命。
- 可以使用打印机状态窗口中的 [耗材/计数器] 对话框来估计何时需要更换墨盒。[耗材/计数器] 对话框中将显示每种颜色墨盒的状态。有关 [耗材/计数器] 对话框的详细信息，请参阅第 4-86 页的 “[耗材/计数器] 菜单”。

更换墨盒

打印机状态窗口中出现 < 需要更换墨盒 > 消息时，请使用新墨盒更换所示颜色的墨盒。

警告

请勿将用过的墨盒抛入明火中，因为这可能会使墨盒内的残余墨粉点燃，从而引起灼伤或火灾。

注意

请小心不要让墨粉与您的手或衣服接触，因为这样会弄脏手或衣服。如果手或衣服被弄脏，请立即用冷水冲洗。如果用热水冲洗，则会使墨粉凝固，因而无法去除墨粉污迹。

重要事项

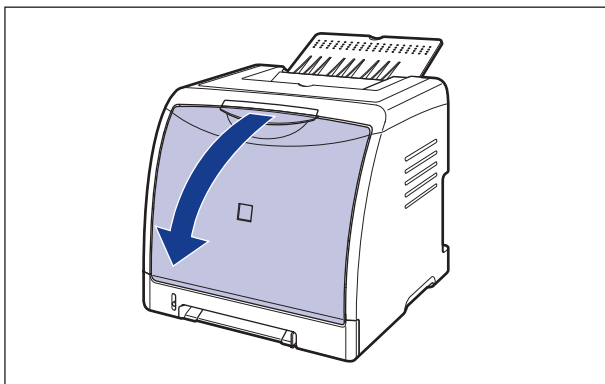
- 按照地方法规弃置包装材料。
- 确保只使用本打印机专用的墨盒。

注解

- 有关如何拆装墨盒的详细信息，请参阅第 5-13 页的“拆装墨盒的注意事项”。
- 包装材料的外形或位置如有变化，或者如果添加或取下了包装材料，恕不另行通知。

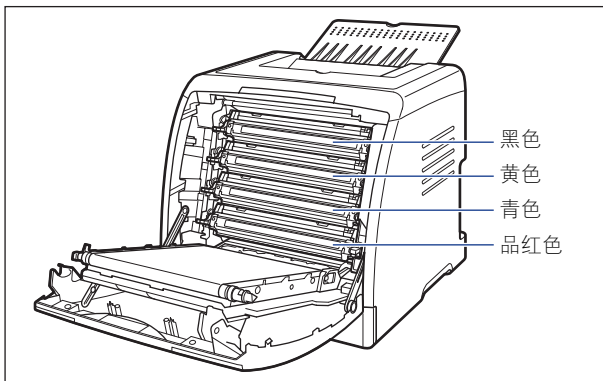
1 打开前盖。

抓住前盖的开口，轻轻将其打开。

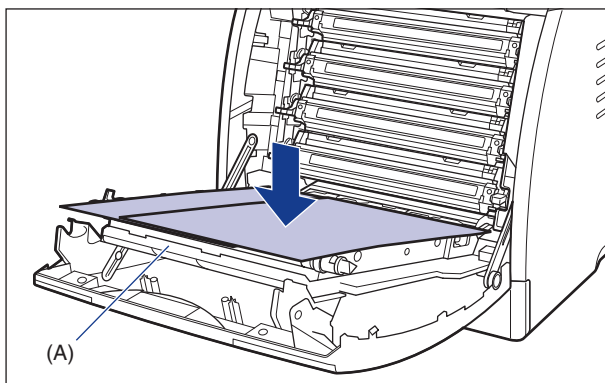


5 重要事项

如图所示，从顶部按黑色、黄色、青色和品红色顺序安装墨盒。



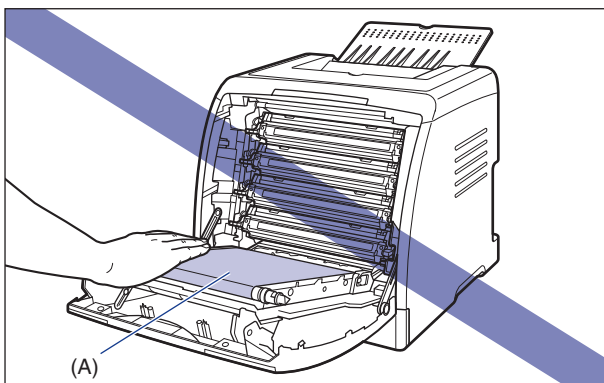
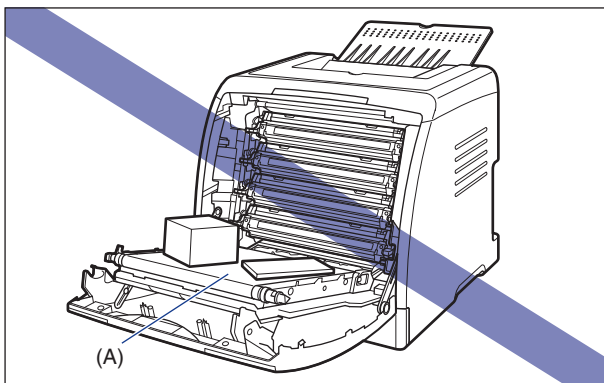
- 2** 如图所示，在 ETB 单元 (A) 的转印带上放置纸张（建议使用 A4 尺寸的纸张），以使纸张不再移动。



重要事项

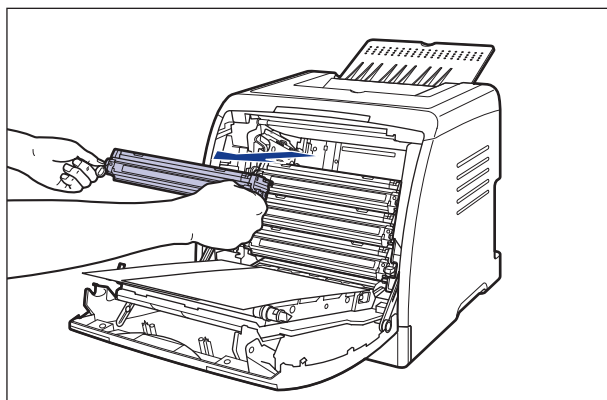
- 在安装或卸下墨盒时，请确保在 ETB 单元的转印带上放置纸张以保护转印带。

- 请勿在 ETB 单元的转印带 (A) 上放置任何物品或触摸转印带。ETB 单元的转印带具有自清洁功能，因此，即使转印带上有墨粉，也不要清洁转印带。如果 ETB 单元或转印带已损坏，则可能会导致进纸错误或打印质量下降。



3 抓住要更换的墨盒两侧的蓝色拉环，水平地将其拉出。

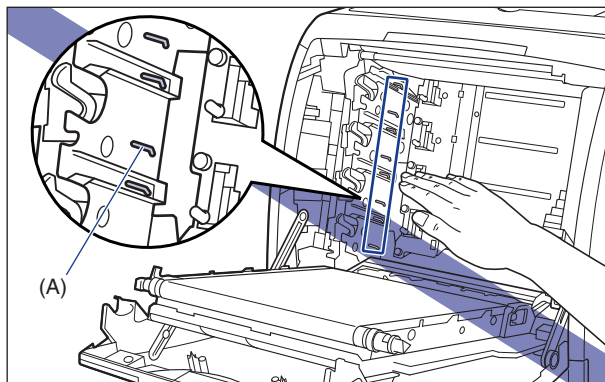
由于墨盒的重量约为 0.6 千克，因此要用双手牢牢抓住墨盒，以便在拉出墨盒时不会触碰 ETB 单元的转印带。





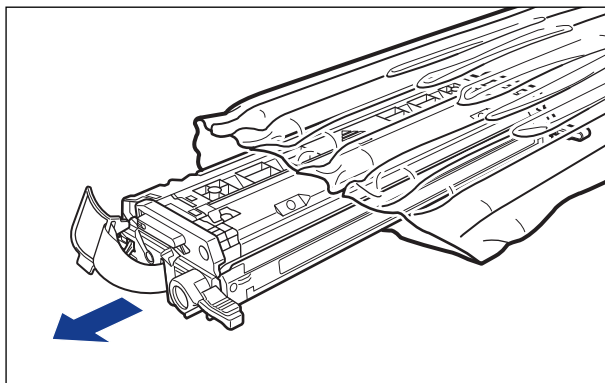
重要事项

请勿触摸图中所示的高压触点 (A)，因为这可能会导致打印机损坏。



4 在将新墨盒从包装箱中取出后，将其从保护袋中取出。

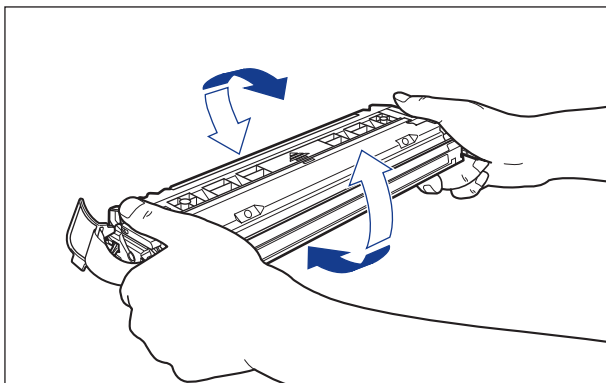
保护袋上的箭头旁边有一个切口，因此，可以用手撕开保护袋。不过，如果无法用手撕开保护袋，请用剪刀剪开保护袋以免损坏墨盒。



重要事项

保存好墨盒的保护袋。取出墨盒进行打印机维护后，可能需要使用它。

- 5** 按图中所示的方法握住墨盒，轻轻晃动 5 或 6 次，让墨盒内部的墨粉均匀分布。

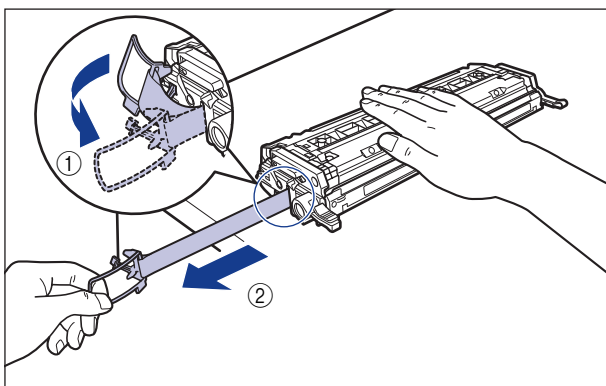


重要事项

- 如果墨粉分布不均匀，可能会导致打印质量下降。请确保正确地执行此过程。
- 确保轻轻地晃动墨盒。如果幅度过大，墨粉可能会洒出。

- 6** 将墨盒放置在一个平整的表面上 ①，稳稳握住墨盒，从墨盒的一侧拆下密封带的拉环，然后轻轻拉出密封带（约 50 厘米长）②。

取出密封带时，用手指钩住拉环，并按箭头所示的方向将其平直地拉出。

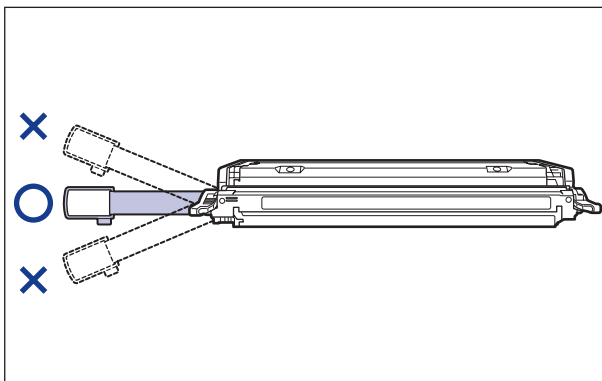


注意

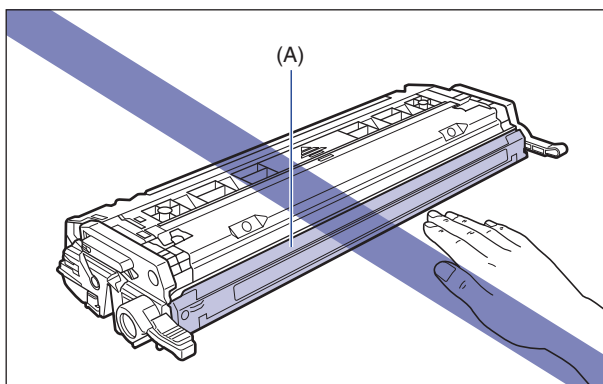
如果拉出密封带时用力过猛，或者中途停止，墨粉可能会洒出。如果墨粉撒到眼睛或口中，请立即用冷水冲洗，并立即向医生咨询。

 重要事项

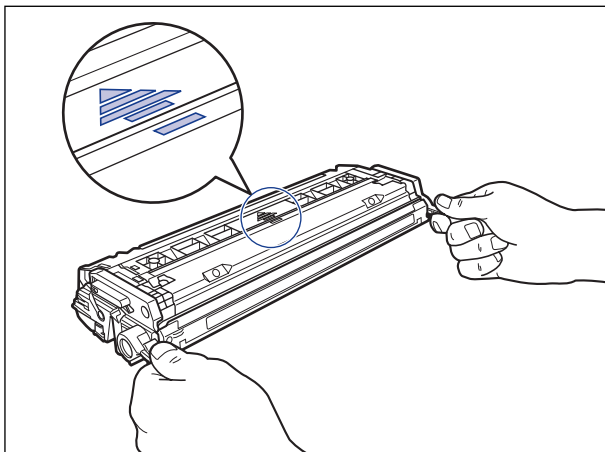
- 请勿斜向、向上或向下拉动密封带。如果密封带折断，则很难将其全部拉出。



- 将密封带从墨盒中全部拉出。如果密封带残留在墨盒中，可能会导致打印质量下降。
- 拉出密封带时，小心不要用手握住硒鼓保护盖 (A)。

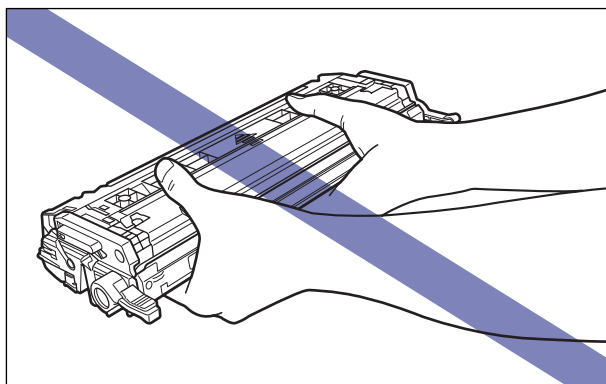


7 如图所示，使带箭头的一侧朝上，正确地握住墨盒。



5  重要事项

不要采用本过程中未说明的方法握住墨盒。

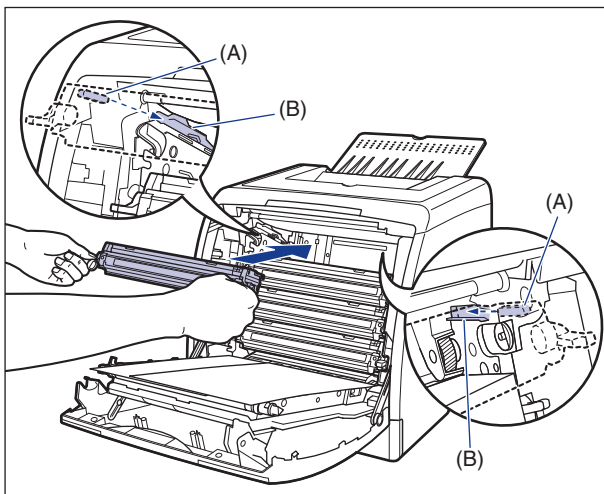


5

维护
日程

8 用双手握住墨盒将其安装到打印机中。

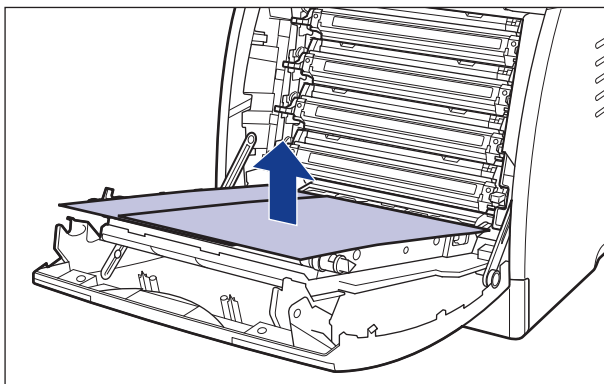
将墨盒的 (A) 部位与贴有相同颜色标签的插槽 (B) 对齐，然后将墨盒完全插入。



重要事项

在安装墨盒时，确保牢靠地将其推入。如果墨盒未安装牢靠，可能会导致打印质量下降。

9 取出纸张。

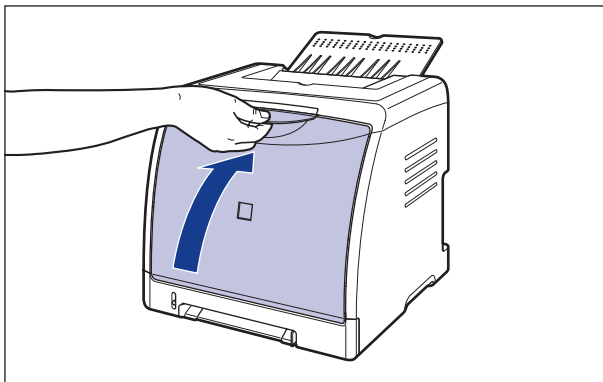


重要事项

取出纸张时，小心不要触摸或损坏 ETB 单元的转印带。

10 关闭前盖。

抓住前盖的开口，轻轻将其关闭。



⚠ 注意

在关闭前盖时，小心不要夹着手指。



重要事项

安装完墨盒后，请勿长时间敞开前盖。

拆装墨盒的注意事项

墨盒由感光组件和复杂的机械组件组成。拆装墨盒时如果不小心，可能会造成墨盒损坏或打印质量下降。在取出或安装墨盒时，请务必注意以下几点。

警告

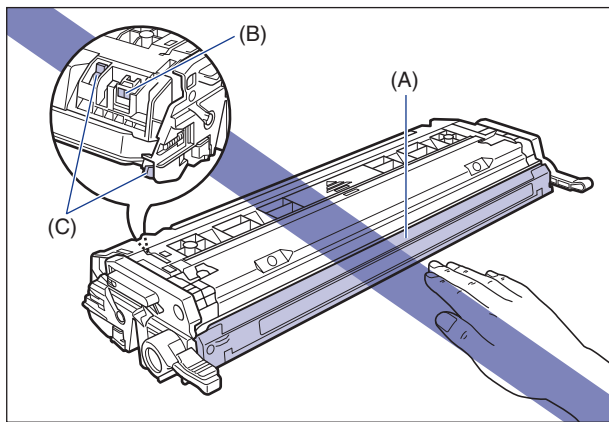
请勿将用过的墨盒抛入明火中，因为这可能会使墨盒内的残余墨粉点燃，从而引起灼伤或火灾。

注意

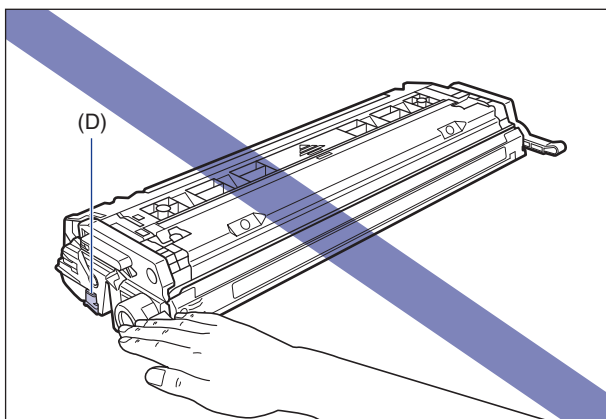
请小心不要让墨粉与您的手或衣服接触，因为这样会弄脏手或衣服。如果手或衣服被弄脏，请立即用冷水冲洗。如果用热水冲洗，则会使墨粉凝固，因而无法去除墨粉污迹。

重要事项

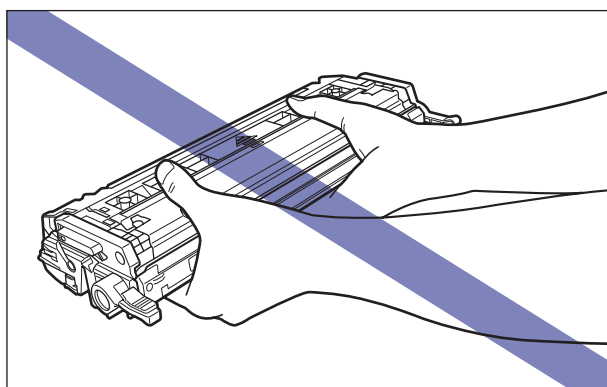
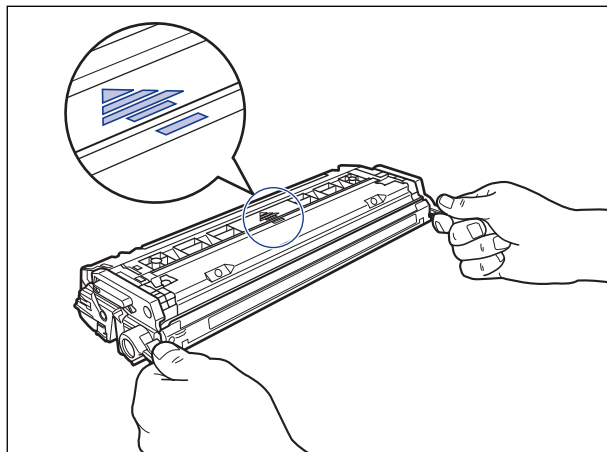
- 如果为了维修打印机而需要从打印机中取出墨盒，请将其放在原来的保护袋中，或者立即用厚布包起来。
- 在更换墨盒时，请务必更换相同颜色的墨盒。
- 请勿将墨盒放在阳光直射或有强光的地方。
- 如果触摸或损坏墨盒内部的感光鼓，可能会导致打印质量下降。请勿触摸或打开硒鼓保护盖 (A)。此外，还要注意不要抓住或触摸在此过程中未指定的区域，例如，电接触件 (B) 或传感器 (C)。否则，可能会导致墨盒损坏。



- 请勿撞击墨盒存储器 (D) 或将其放在靠近磁场的地方。否则，可能会导致墨盒损坏。



- 在拆装墨盒时，如图所示正确抓住墨盒，并将带有箭头的一面朝上。请勿垂直放置或倒置。



- 请勿尝试拆卸或改动墨盒。

- 如果将墨盒放在温度和 / 或湿度变化剧烈的环境中，墨盒内外两侧都可能会形成冷凝。如果将墨盒移到温度或湿度较高的地方，请将墨盒仍然保存在保护袋中，放在新地方至少两个小时以适应新的温度，然后再开袋。
- 请确保使用的新墨盒在包装上标明的有效期限内。
- 使墨盒远离可能产生电磁波的产品（如显示器或计算机）。

存放墨盒

在存放新墨盒或安装因维护或搬运打印机而从打印机中取出的墨盒时，请注意以下事项。



重要事项

- 直到准备使用时，才能从保护袋中取出新墨盒。
- 如果为了维修打印机或其他目的而需要从打印机中取出墨盒，请将其放在原来的保护袋中，或者立即用厚布包起来。
- 请勿垂直放置或倒置。存放墨盒时，墨盒的放置方向应与在打印机中安装的方向相同。
- 请勿将墨盒存放在受阳光直射的地方。
- 请勿将墨盒存放在过热或潮湿的地方，或者存放在温度和湿度发生显著变化的地方。
存放环境温度：0 至 35°C (32 至 95°F)
存放湿度范围：相对湿度 35 至 85%（无冷凝）
- 请勿将墨盒存放在会产生氨气等腐蚀性气体的地方，也不要放在空气含盐量非常高或灰尘较大的地方。
- 请将墨盒存放在小孩触碰不到的地方。

■ 冷凝

即使在可存放的湿度范围内，由于存在温差，墨盒的内外两侧仍可能会形成水滴。产生水滴的过程称为冷凝。冷凝会对墨盒的质量产生不利影响。

校准打印机

当颜色发生变化，以及数据未以正确颜色（指定颜色）显示或颜色发生偏差时，将执行校准。可以手动执行校准，或者在每天的指定时间自动执行校准。如果计算机未发送数据，或者打印机状态的保持时间比指定的时间长，打印机将定期自动执行校准。



注解

校准过程大约需要 180 秒钟。

手动执行校准

请按照以下步骤手动执行校准。



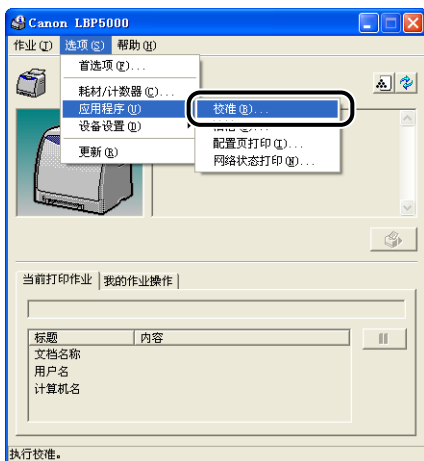
重要事项

如果您频繁地执行校准，可能会影响墨盒的寿命。

1 显示打印机状态窗口。

有关显示打印机状态窗口的方法的详细信息，请参阅第 4-83 页的“显示打印机状态窗口”。

2 在打印机状态窗口中，从 [选项] 菜单中选择 [应用程序] → [校准]。



将显示一则确认消息。

3 单击 [确定]。



在指定时间自动执行校准

请按照以下步骤在指定时间自动执行校准。

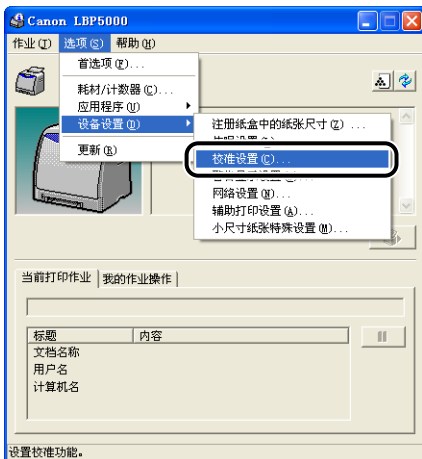
重要事项

如果在 [校准设置] 对话框中指定的时间与上一次执行校准的时间相差不到 30 分钟，则不能再执行一次校准。

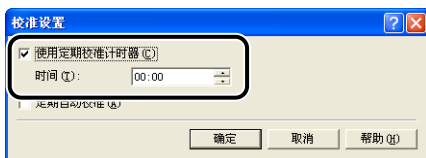
1 显示打印机状态窗口。

有关显示打印机状态窗口的方法的详细信息，请参阅第 4-83 页的“显示打印机状态窗口”。

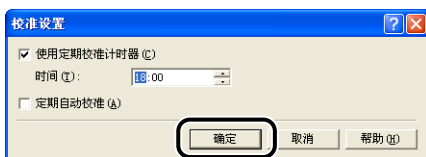
2 在打印机状态窗口中，从 [选项] 菜单中选择 [设备设置] → [校准设置]。



- 3** 在 [校准设置] 对话框中，请选中 [使用定期校准计时器] 复选框，然后在 [时间] 中指定执行校准的时间。



- 4** 单击 [确定]。



5

定期自动执行校准

如果计算机未发送数据，或者打印机状态的保持时间比指定的时间长，打印机将定期自动执行校准。



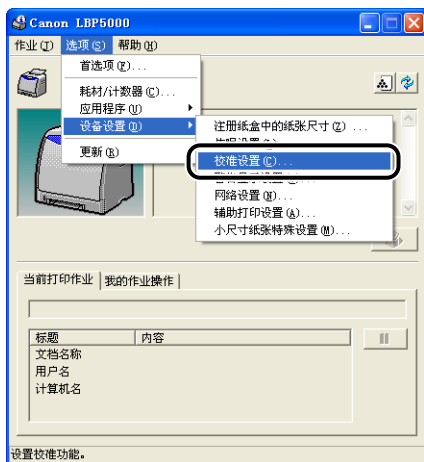
重要事项

- 打印机处于休眠状态时，不执行校准。
- 如果您频繁地执行校准，可能会影响墨盒的寿命。

1 显示打印机状态窗口。

有关显示打印机状态窗口的方法的详细信息，请参阅第 4-83 页的“显示打印机状态窗口”。

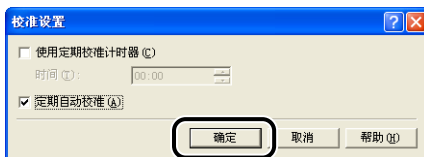
- 2** 在打印机状态窗口中，从 [选项] 菜单中选择 [设备设置] → [校准设置]。



- 3** 在 [校准设置] 对话框中选中 [定期自动校准] 复选框。



- 4** 单击 [确定]。



清洁定影滚筒

如果打印的纸张的正面或反面出现污渍，请按照以下步骤来清洁定影滚筒。通过清洁定影滚筒，可以防止打印质量下降。



重要事项

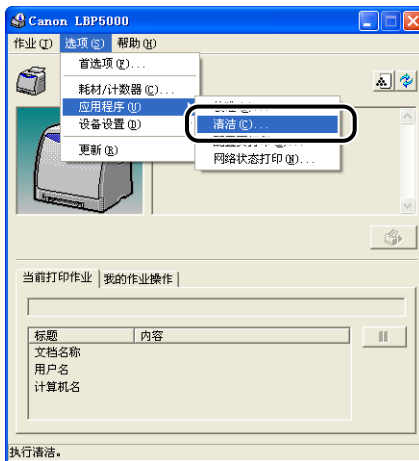
只能在 A4 纸上打印清洁页。请确保使用 A4 尺寸的纸张。

1 在手动送纸纸槽中装入 A4 尺寸的纸张。

2 显示打印机状态窗口。

有关显示打印机状态窗口的方法的详细信息，请参阅第 4-83 页的“显示打印机状态窗口”。

3 在打印机状态窗口中，从 [选项] 菜单中选择 [应用程序] → [清洁]。

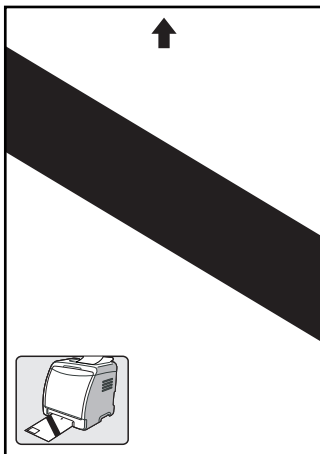


将显示一则确认消息。

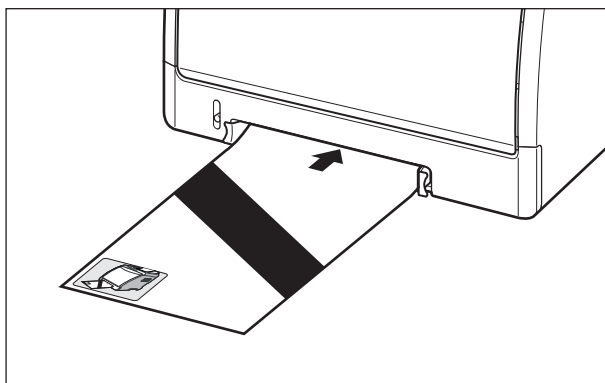
4 单击 [确定]。



将打印清洁页。



5 在手动送纸纸槽中装入清洁页，打印面朝上。



纸张会慢慢送入打印机，打印机将开始清洁定影滚筒。



注解

- 清洁过程大约需要 90 秒钟。
- 不能取消清洁过程。请稍候，直到清洁过程结束。

清洁打印机外部

为了保证最佳的打印质量，请定期清洁打印机的外表面和通风口。在清洁打印机时，请注意以下事项以防止电击或打印机故障。

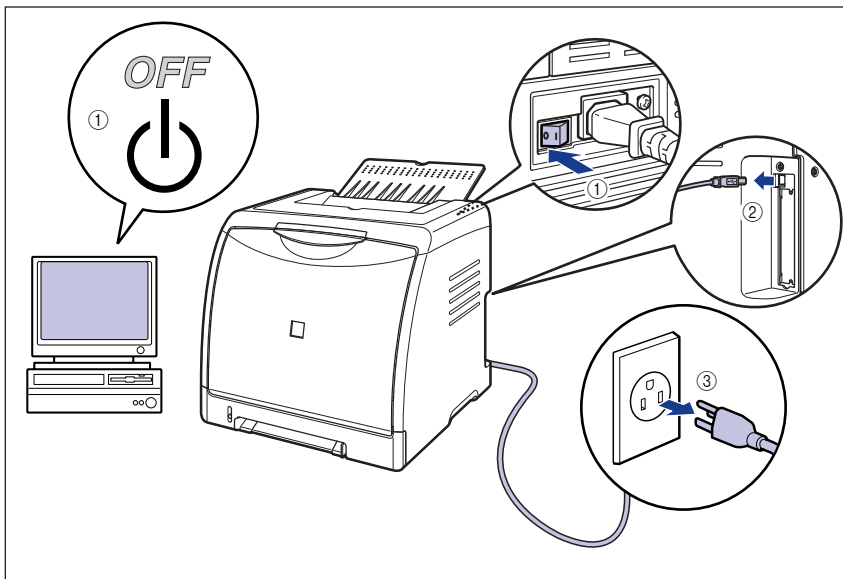
警告

- 在清洁打印机时，请先关闭主要电源开关，然后拔下电源插头。如果不按照这些步骤操作，可能会引起火灾或电击。
- 请勿使用酒精、苯、油漆稀释剂或其他易燃物质。如果易燃物质与打印机内部的电器部件接触，可能会引起火灾或电击。

重要事项

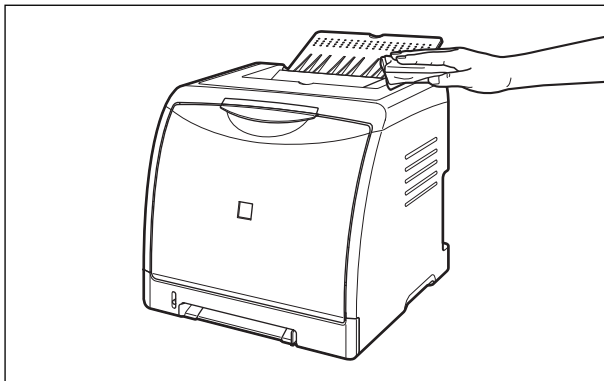
- 请小心不要使用除清水或用水稀释的适量清洁剂之外的其他清洁剂，否则，可能会使打印机的塑料材料变形或出现裂痕。
- 使用适量清洁剂时，请务必用水稀释。
- 不能使用油脂或油来清洁本打印机。确保不要使用油脂或油。

1 关闭打印机和计算机 ①，拔下 USB 电缆 ②，然后从交流电源插座上拔下电源插头 ③。



- 2** 挤干蘸有清水或用水稀释的适量清洁剂的软布，然后用软布擦掉灰尘。

如果使用适量清洁剂来清洁打印机，请务必使用蘸有清水的软布擦掉清洁剂。



- 3** 擦去灰尘后，用干布擦干打印机。

- 4** 打印机完全干燥后，将电源插头插入交流电源插座，然后连接 USB 电缆。

搬运打印机

在改变打印机的位置或者搬运打印机进行维护时，请务必执行以下步骤。

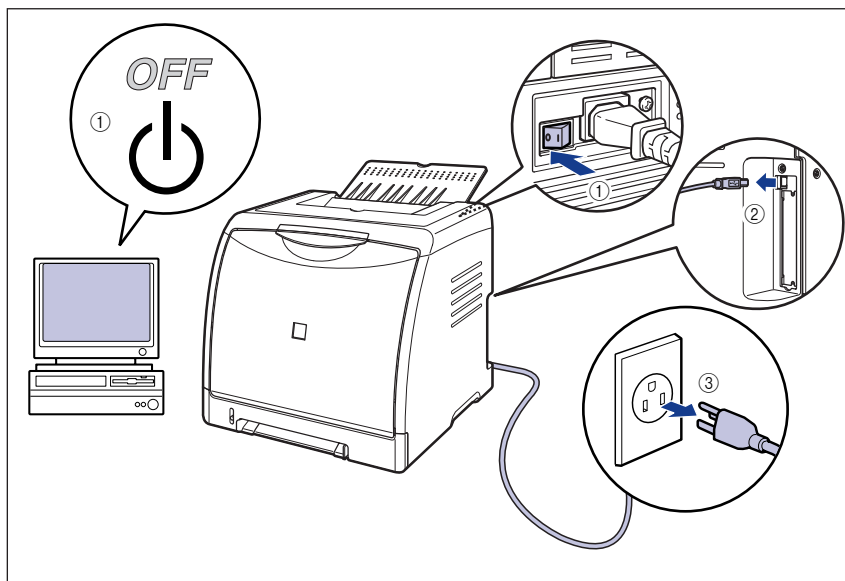
重要事项

在搬运打印机前，务必将前盖和出纸托盘关闭。

注解

有关安装地点的详细信息，请参阅《入门指南》。

- 1** 关闭打印机和计算机 ①，拔下 USB 电缆 ②，然后从交流电源插座上拔下电源插头 ③。

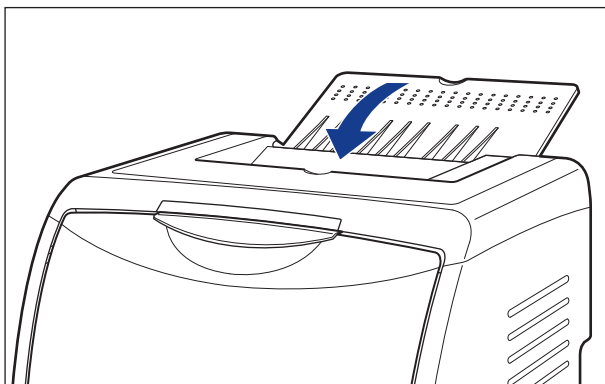


警告

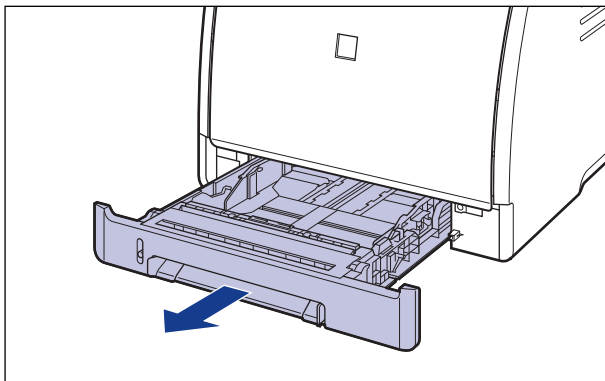
在搬运打印机前，务必关闭打印机和计算机，拔下电源插头，然后断开打印机的所有接口电缆。否则，可能会损坏电源线或接口电缆，从而引起火灾或电击。

2 拔下打印机上的所有接口电缆和电源线。

3 关闭出纸托盘。

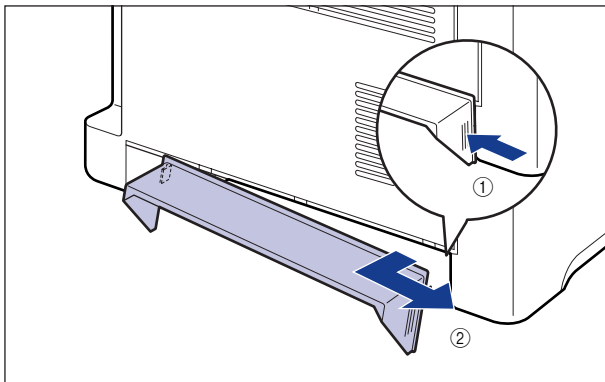


4 拉出纸盒。



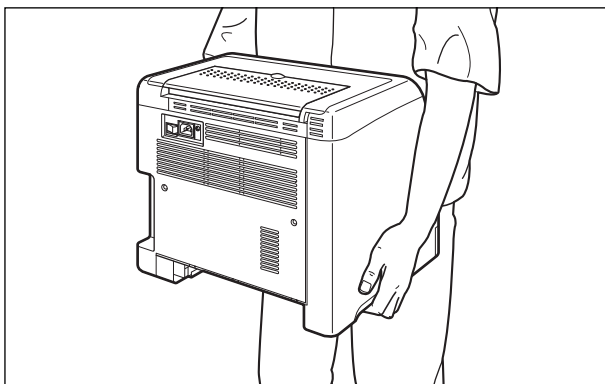
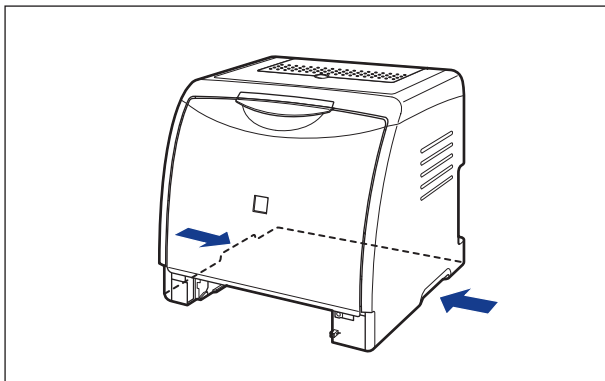
5 卸下纸盒保护盖。

按纸盒保护盖的右侧 ①，然后卸下保护盖 ②。



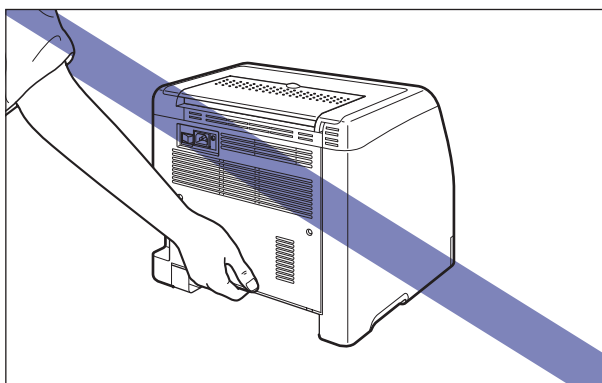
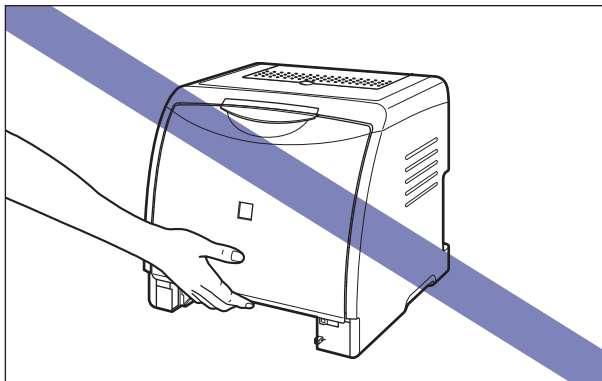
6 将打印机组件从安装地点搬走。

从前面，用双手抓紧打印机下方的搬运用把手。

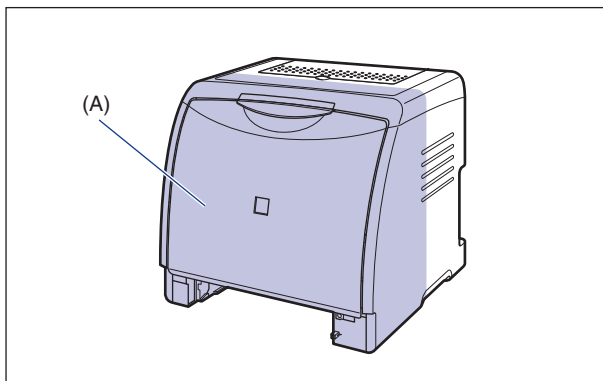


⚠ 注意

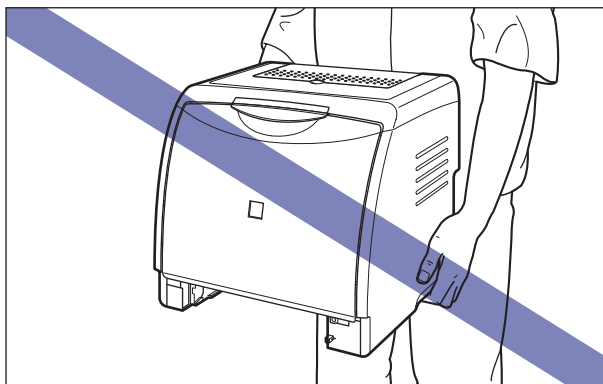
- 在未安装纸盒和纸盒保护盖的情况下，打印机的重量约为 17.1 千克（打印机组件：约为 14.7 千克；4 个墨盒：约为 2.4 千克）。搬运打印机时，小心不要弄伤背或身体的其他部位。
- 小心不要抓住打印机前面板、传送槽或搬运用把手以外的任何部位。否则，打印机可能会掉落，从而造成人身伤害。



- 打印机的前面部分 (A) 相对较重。提起打印机时，小心不要失去平衡。否则，打印机可能会掉落，从而造成人身伤害。

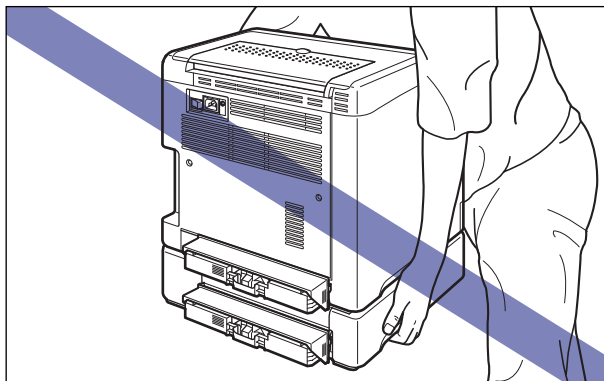


- 在搬运打印机时，务必从前面抱住打印机。如果从后面抱住打印机，您可能会失去平衡而使打印机掉落，从而造成人身伤害。



- 请勿在安装了纸盒的情况下搬运打印机。否则，纸盒可能会掉落，从而造成人身伤害。

- 请勿在安装了进纸器的情况下搬运打印机。否则，进纸器可能会掉落，从而造成人身伤害。



注解

如果以前在打印机上安装了可选进纸器，则在将进纸器放在新的安装地点后，再将打印机搬运到该地点。有关安装进纸器的过程的详细信息，请参阅第 6-14 页的“安装进纸器”。

7 在新的安装地点小心地放下打印机。

注意

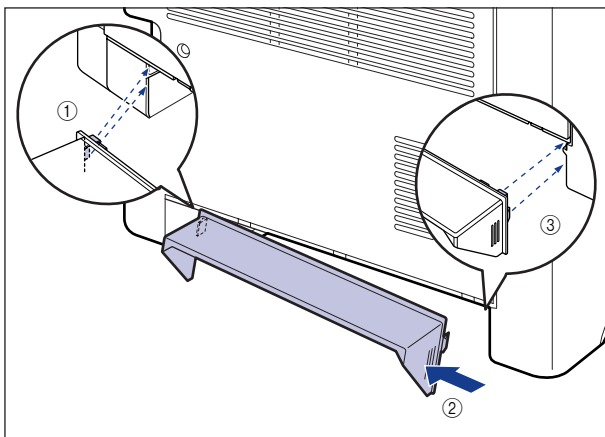
慢慢小心地放下打印机。注意不要弄伤自己的手。

重要事项

在安装地点，打印机的周围应留有足够大的空间，以便安装可选附件和连接电缆。

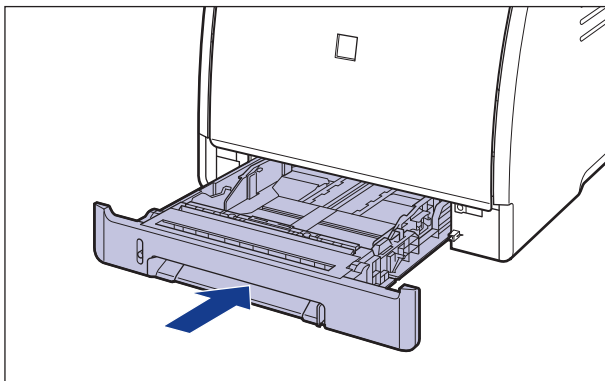
8 安装纸盒保护盖。

在打印机上安装纸盒保护盖的左侧 ①，然后按下保护盖的右侧 ②，将保护盖插入打印机的背面 ③，如图所示。



9 将纸盒放入打印机中。

将纸盒牢固地推入打印机中，直至纸盒的前端与打印机的前表面齐平。



10 打开出纸托盘。

11 连接除 USB 电缆以外的其他接口电缆，并连接电源线。

12 将电源插头插入交流电源插座。

13 连接 USB 电缆。

● **运输打印机**

因更换办公地点等原因需要运输打印机时，请取出墨盒，将打印机及其部件装入原包装箱，并填充包装材料，以防在运输过程中损坏打印机。

如果找不到原包装箱及包装材料，请找到合适的包装箱和包装材料，将打印机及其部件包装好。

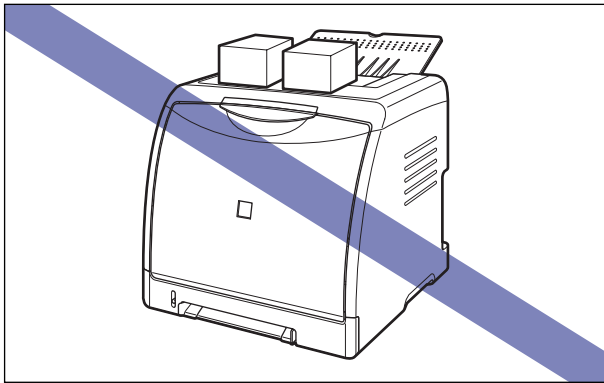
拆装打印机

本打印机包含很多不同的电子部件和精确光学部件。请仔细阅读下一节，以便正确地拆装打印机。

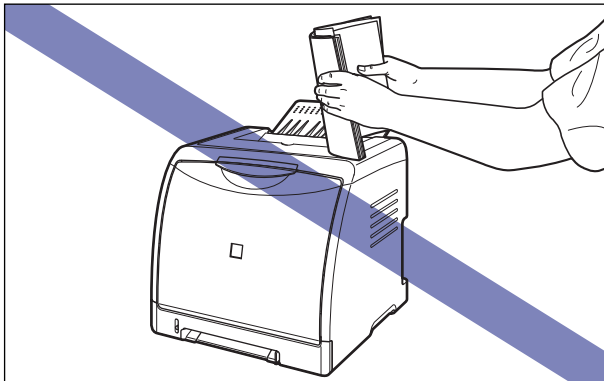


重要事项

- 有关如何拆装打印机的详细信息，另请阅读“重要安全说明”（请参阅第 xv 页）。
- 请勿在打印机、托盘或盖上放置任何重物。否则，可能会导致打印机损坏。



- 除非必要，否则不要一直敞开前盖。如果将打印机放在阳光直射或有强光的地方，可能会导致打印质量下降。
- 避免打印机在打印时晃动。否则，可能会导致打印质量下降。



- 确保在打印机打印期间不要打开盖子。否则，可能会导致打印机损坏。
- 在打开或关闭前盖和出纸托盘时，要轻轻地打开或关闭它们。否则，可能会导致打印机损坏。

- 如果要在打印机上盖一块毯子以防止灰尘进入打印机，请先关闭打印机电源并让打印机充分冷却，然后再蒙上毯子。
- 如果您打算长时间不使用打印机，请从交流电源插座中拔下电源插头。
- 请勿在使用化学物品的房间内使用或存放打印机。

可选附件

6

章

本章介绍用于在打印机上安装可选附件的过程。

可选附件	6-2
进纸器	6-2
网卡	6-3
进纸器	6-4
安装空间	6-5
取下包装材料	6-6
搬运打印机	6-9
安装进纸器	6-14
卸下进纸器	6-17
网卡	6-20
部件及其功能	6-21
安装网卡	6-22
设置网卡	6-27
在安装网卡时出现问题	6-29
重新设置网卡	6-31
卸下网卡	6-33

可选附件

为了充分利用本打印机的功能，可以使用以下可选附件。请根据需要购买这些附件。有关可选附件，请与当地授权佳能经销商联系。

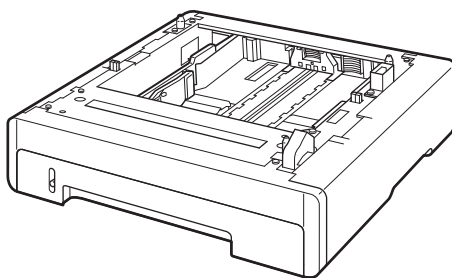
进纸器

本打印机提供了以下两种纸张来源：纸盒和手动送纸纸槽。通过安装可选进纸器，最多可以使用三种纸张来源。

进纸器单元 PF-92 由进纸器和纸盒组成。

纸盒最多可装入约 250 张 A4、B5、A5、Legal、Letter、Executive、信封、索引卡片、16K 尺寸的普通纸（64 g/m²）以及具有以下自定义尺寸的纸张。

- 宽度为 76.2 至 215.9 毫米；长度为 127.0 至 355.6 毫米



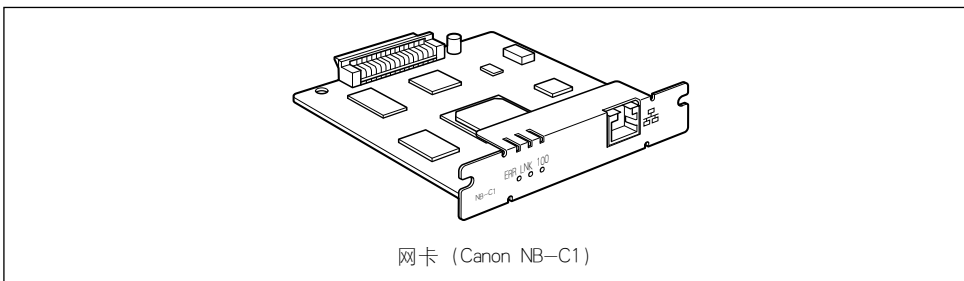
进纸器单元 PF-92

注解

- 进纸器是 LBP5000 专用的。不能使用其他型号打印机专用的进纸器。
- 有关安装进纸器的过程的详细信息，请参阅第 6-4 页的“进纸器”。

网卡

网卡安装在打印机内部并且与 TCP/IP 协议兼容，它用于将打印机连接到 LAN。通过使用网卡，可以使用内置的 Web 浏览器“Remote UI”来操作打印机，以便从网络上的计算机中指定设置和管理打印机。此外，还可以在计算机上使用“NetSpot Device Installer”和“NetSpot Console”来配置和管理连接到网络上的打印机。



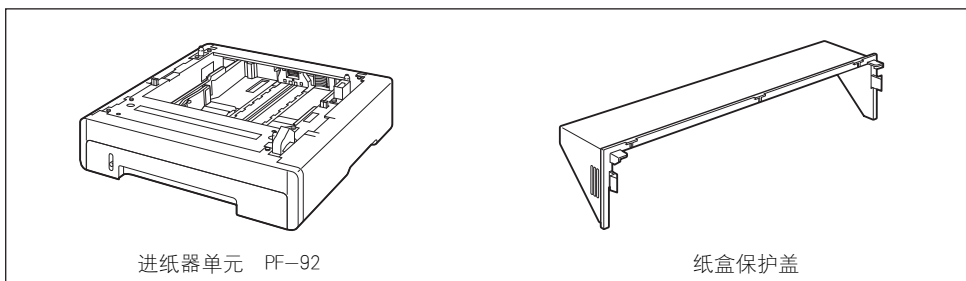
注解

- 有关“Remote UI”的详细信息，请参阅《Remote UI 指南》。
- 有关“NetSpot Device Installer”的详细信息，请参阅《网络指南》。有关“NetSpot Console”的详细信息，请参阅《NetSpot Console 用户指南》。
- 有关安装网卡的过程的详细信息，请参阅第 6-20 页的“网卡”。

进纸器

进纸器将安装在打印机组件的底部。

在安装进纸器之前，确保包装箱中包含所有以下组件。如果缺少某个组件或者组件损坏，请与当地授权佳能经销商联系。



进纸器单元 PF-92

纸盒保护盖

6

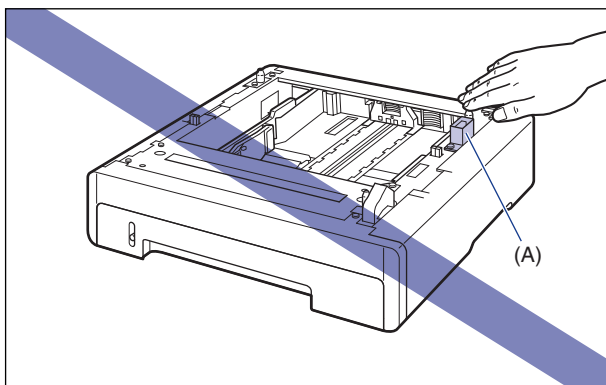
可选附件

警告

在安装进纸器之前，务必关闭打印机，拔下电源插头，然后断开打印机的所有接口电缆和电源线。否则，可能会损坏电源线或接口电缆，从而引起火灾或电击。

重要事项

- 请勿触摸进纸器中的连接器 (A)。否则，可能会导致打印机损坏或进纸错误。



- 如果从纸盒 2 打印，确保在打印之前安装纸盒 1。如果在未安装纸盒 1 的情况下从纸盒 2 进行打印，将会导致卡纸

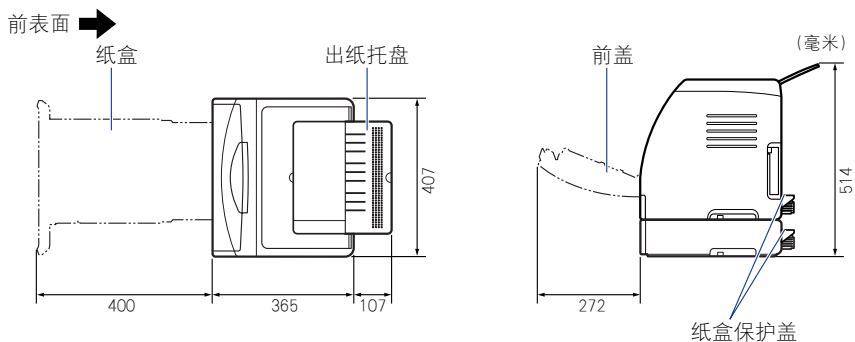
注解

按照与纸盒 1 相同的装纸方式在进纸器中装入纸张。有关详细信息，请参阅第 2 章“装入和输出纸张”。

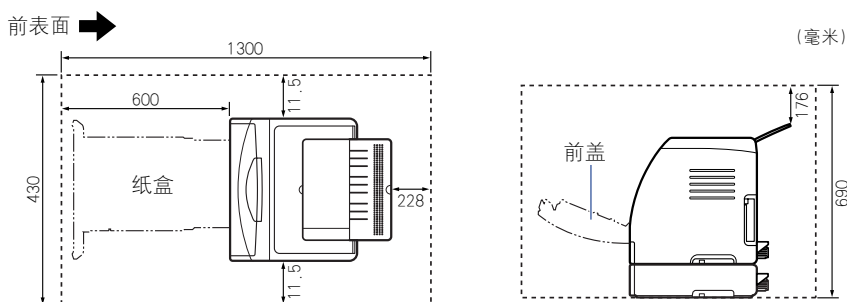
安装空间

以下各图标出了使用装有进纸器的打印机时每个部件的尺寸、底座位置以及所需空间：

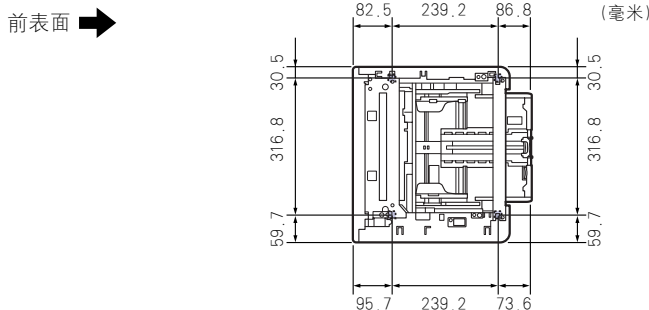
● 打印机尺寸



● 周围所需空间



● 进纸器支脚位置



右侧支脚高度为 3.1 毫米，顶部表面为 17.3 毫米见方。
左侧支脚高度为 2.5 毫米，顶部表面为 17.3 毫米见方。

取下包装材料

进纸器在安装时带有胶带和包装材料，以防止在运输过程中受到剧烈振动和撞击。在打印机上安装进纸器之前，请取下这些胶带和包装材料。

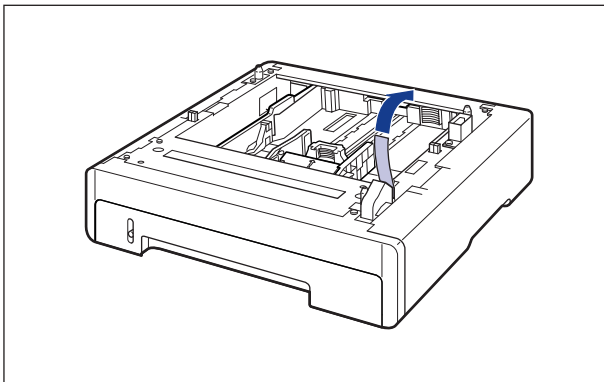
重要事项

- 如果进纸器中残留任何包装材料，当操作打印机时，可能会导致进纸错误或打印机损坏。务必按照以下步骤取下所有包装材料。
- 变换地点或者进行维护而运输打印机时，需要使用取下的包装材料。请将它们放在不易丢失的地方。

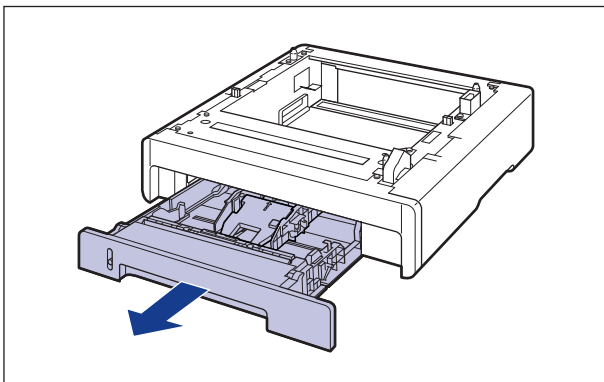
注解

包装材料的外形或位置如有变化，或者如果添加或取下了包装材料，恕不另行通知。

1 取下用于固定连接器的胶带。



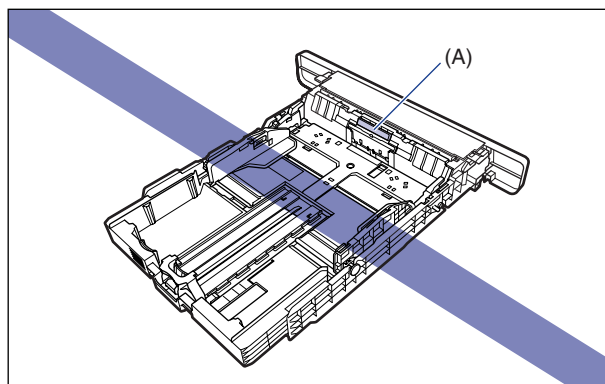
2 拉出纸盒。





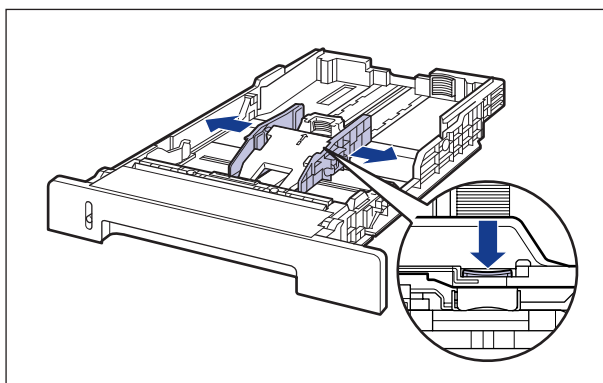
重要事项

请勿触摸纸盒中的橡胶垫 (A)。否则，可能会导致进纸错误。

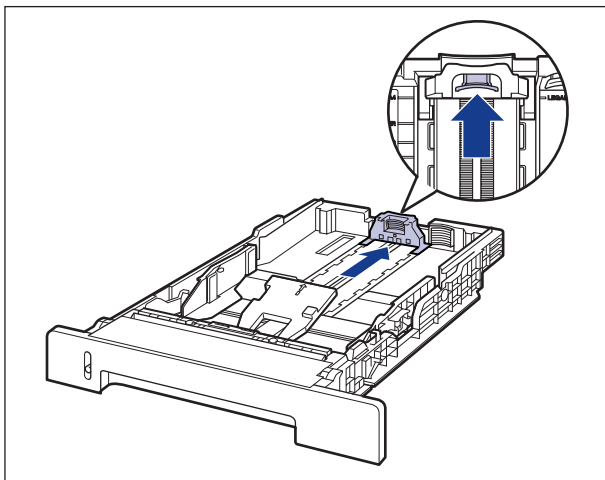


3 抓住两侧纸张导板的锁定释放杆的同时，滑动纸张导板。

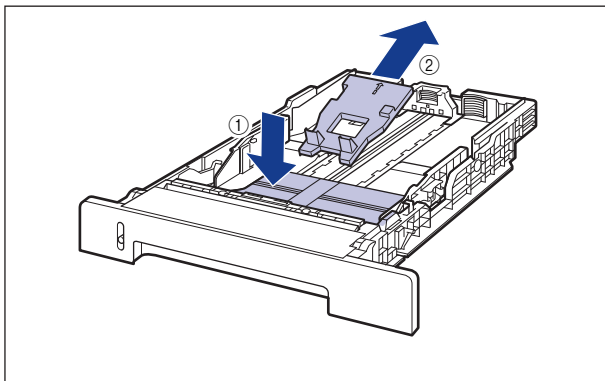
两侧纸张导板将一起移动。



4 抓住后纸张导板的锁定释放杆的同时，滑动纸张导板。



5 按下纸盒平板的同时 ①，取出包装材料 ②。

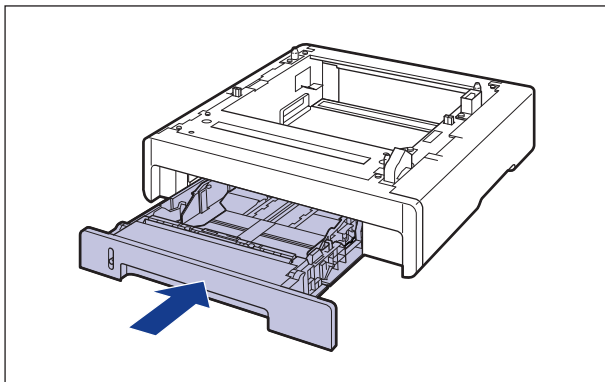


 **重要事项**

纸盒安装时带有包装材料。务必取出纸盒以取下包装材料。

6 将纸盒放入进纸器中。

将纸盒牢靠地推入进纸器中，直至纸盒的前端与进纸器的前表面齐平。



搬运打印机

安装打印机后，在打印机中安装进纸器时，请按照以下步骤，将打印机临时搬运到合适的位置。

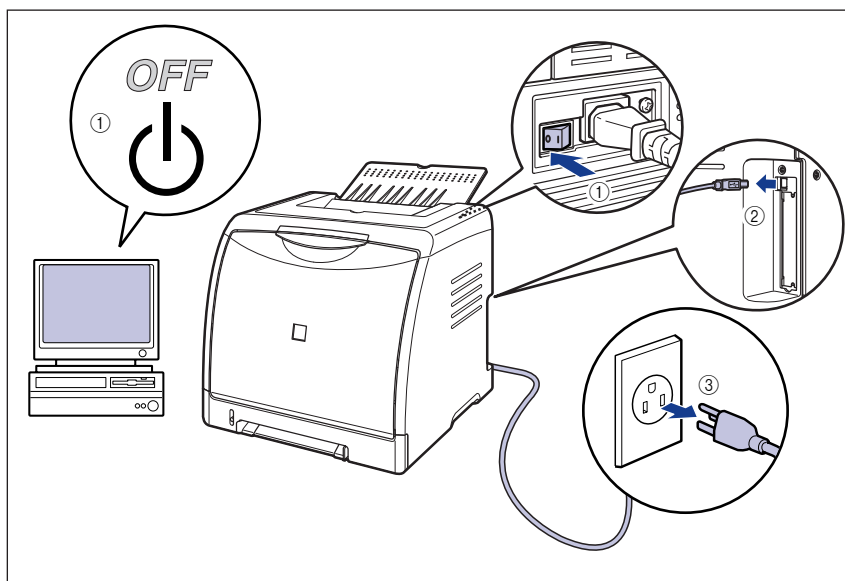
警告

在搬运打印机前，务必关闭打印机和计算机，拔下电源插头，然后断开打印机的所有接口电缆。否则，可能会损坏电源线或接口电缆，从而引起火灾或电击。

注意

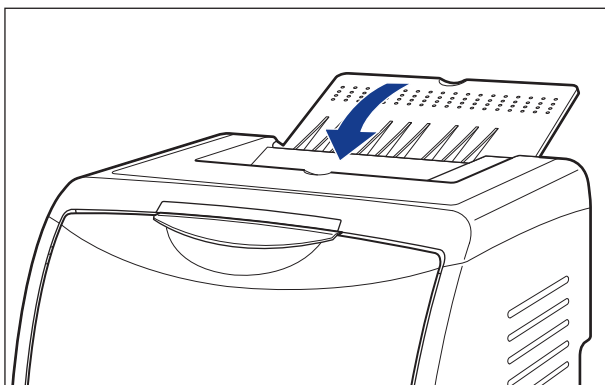
请勿在安装了纸盒的情况下搬运打印机。否则，纸盒可能会掉落，从而造成人身伤害。

- 1 关闭打印机和计算机 ①，拔下 USB 电缆 ②，然后从交流电源插座上拔下电源插头 ③。

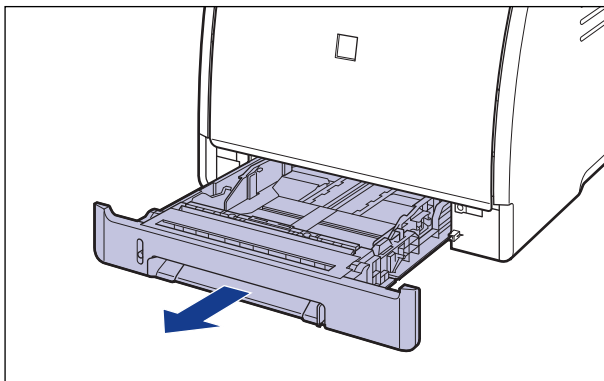


- 2 拔下打印机上的所有接口电缆和电源线。

- 3 关闭出纸托盘。

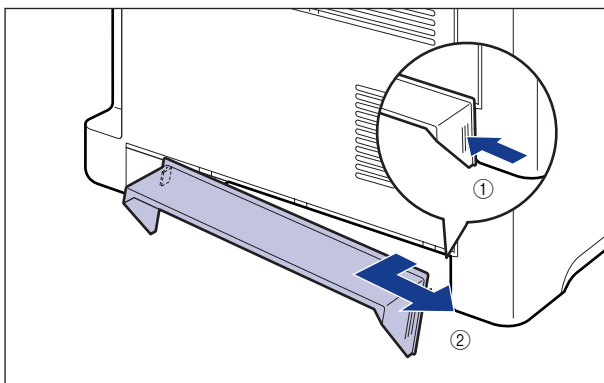


4 拉出纸盒。



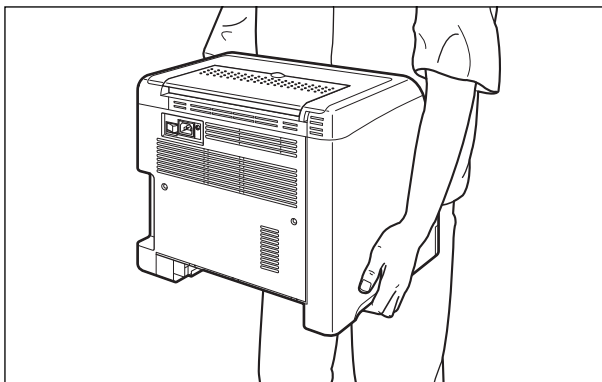
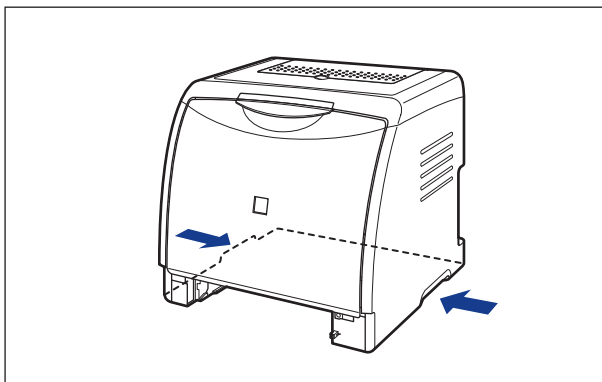
5 卸下纸盒保护盖。

按纸盒保护盖的右侧 ①，然后卸下保护盖 ②。



6 将打印机组件从安装地点搬走。

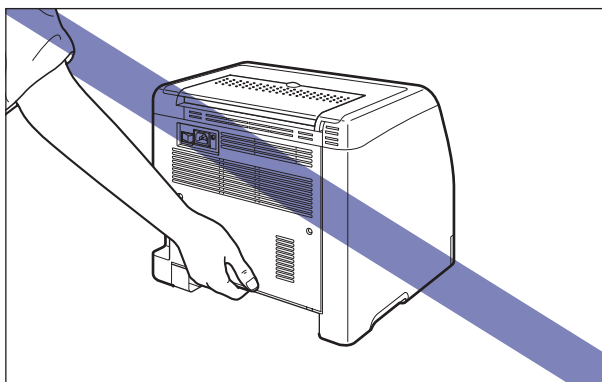
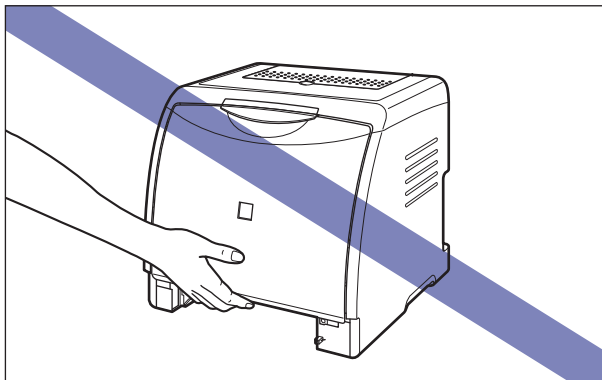
从前面，用双手抓紧打印机下方的搬运用把手。



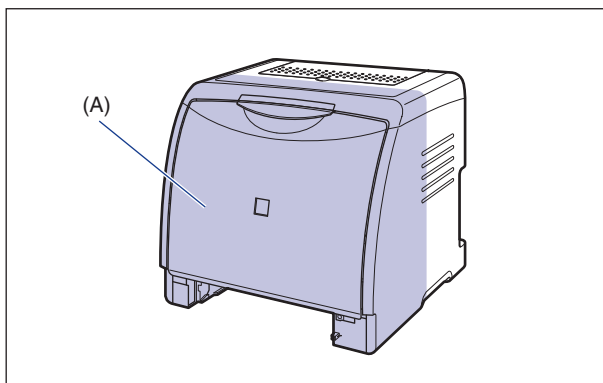
⚠ 注意

- 在未安装纸盒和纸盒保护盖的情况下，本打印机的重量约为 17.1 千克（打印机组件：约为 14.7 千克；4 个墨盒：约为 2.4 千克）。搬运打印机时，小心不要弄伤背或身体的其他部位。

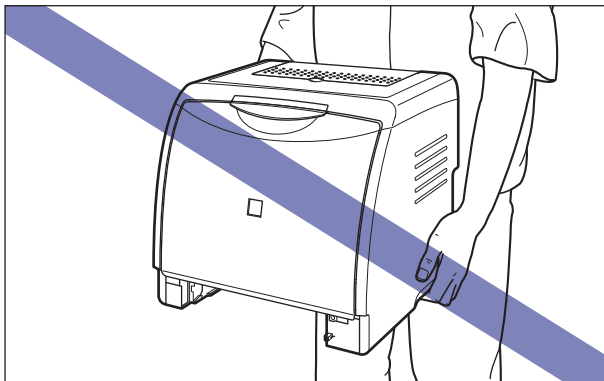
- 小心不要抓住打印机前面板、传送槽或搬运用把手以外的任何部位。否则，打印机可能会掉落，从而造成人身伤害。



- 打印机的前面部分 (A) 相对较重。提起打印机时，小心不要失去平衡。否则，打印机可能会掉落，从而造成人身伤害。



- 在搬运打印机时，务必从前面抱住打印机。如果从后面抱住打印机，您可能会失去平衡而使打印机掉落，从而造成人身伤害。



 重要事项

在搬运打印机前，务必将前盖和出纸托盘关闭。

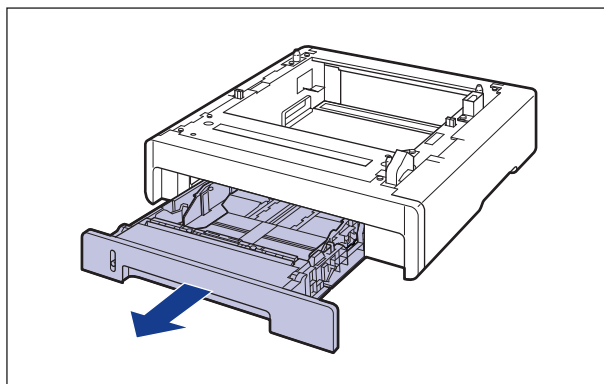
安装进纸器

进纸器将安装在打印机组件的底部。

 注意

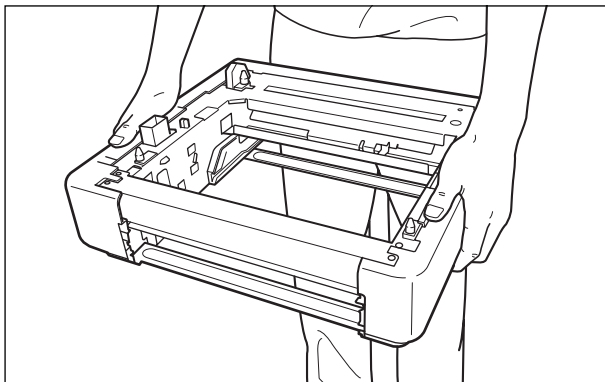
- 慢慢小心地放下打印机或进纸器。注意不要弄伤自己的手。
- 请勿在安装了纸盒的情况下搬运打印机。否则，纸盒可能会掉落，从而造成人身伤害。

1 从进纸器中拉出纸盒。



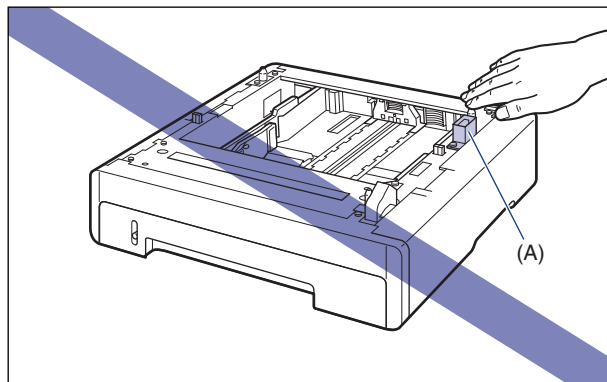
2 将进纸器放置在安装地点。

搬运进纸器时，用双手抓住两侧的搬运用把手（如图所示）。



重要事项

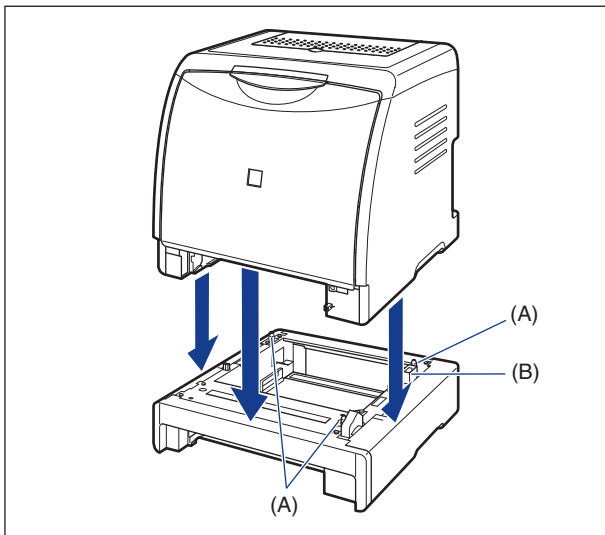
- 请勿触摸进纸器中的连接器 (A)。否则，可能会导致打印机损坏或进纸错误。



- 请勿将进纸器安装到可能因打印机和可选附件重量而弯曲的台面上，或打印机容易下沉的地方（如地毯或垫子）。
- 进纸器周围应留有足够大的空间，以便安装打印机以及连接线缆，例如电源线和接口电缆。

3 在进纸器上安装打印机组件时，轻轻将其放下，使打印机组件的每个表面与进纸器的前面或侧面齐平。

此外，在安装打印机组件时，还要使定位销钉 (A) 与连接器 (B) 匹配。

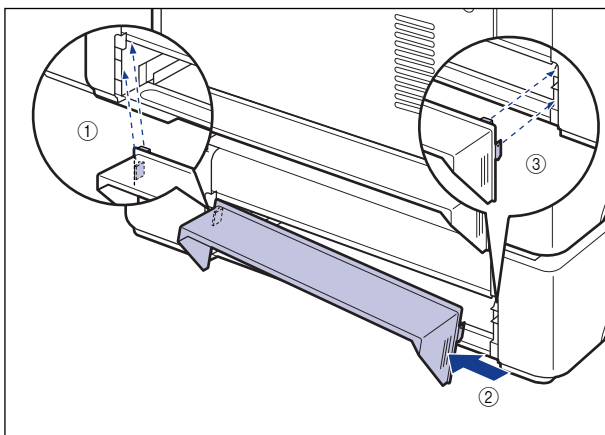


重要事项

如果没有将打印机组件正确放置在进纸器上，请向上提起打印机组件，水平抓住它，然后再次放置。如果您强行用力安放打印机组件而未将其抬起，可能会损坏连接器和定位销钉。

4 将纸盒保护盖安装到打印机组件和进纸器上。

在打印机上安装纸盒保护盖的左侧 ①，然后按下保护盖的右侧 ②，将保护盖插入打印机的背面 ③，如图所示。





重要事项

请勿将手放到纸盒保护盖上，用力按纸盒保护盖，或者在上面放置物品。否则，可能会损坏纸盒保护盖。

5 将纸盒放入打印机组件和进纸器中。

6 打开出纸托盘。

7 连接除 USB 电缆以外的其他接口电缆，并连接电源线。

8 将电源插头插入交流电源插座。

9 连接 USB 电缆。



注解

安装进纸器后，必须在打印机驱动程序的 [配置]/[设备设置] 选项卡中指定可选附件设置。通过单击 [配置]/[设备设置] 选项卡中的 [获取设备状态]，可以自动获取可选附件的状态。

卸下进纸器

按照以下步骤卸下进纸器。



警告

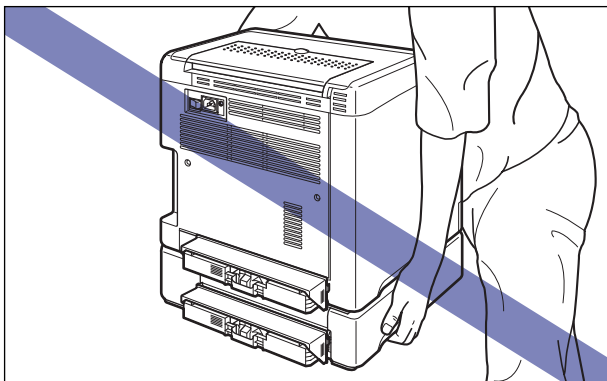
在卸下进纸器之前，务必关闭打印机和计算机，拔下电源插头，然后断开打印机的所有接口电缆和电源线。否则，可能会损坏电源线或接口电缆，从而引起火灾或电击。



注意

- 请勿在安装了纸盒的情况下搬运打印机。否则，纸盒可能会掉落，从而造成人身伤害。

- 请勿在安装了进纸器的情况下搬运打印机。否则，进纸器可能会掉落，从而造成人身伤害。



重要事项

在搬运或维修打印机时，请卸下进纸器和纸盒。

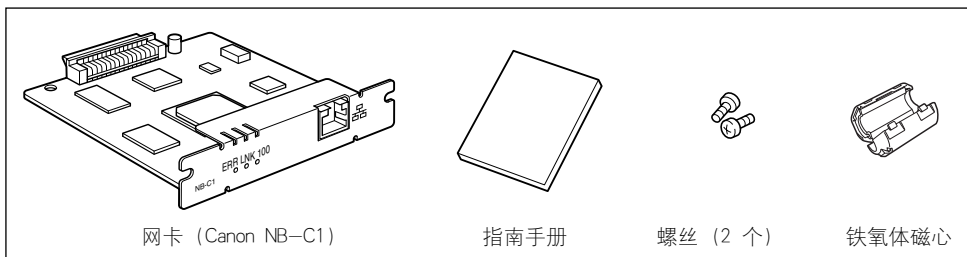
6

可选附件

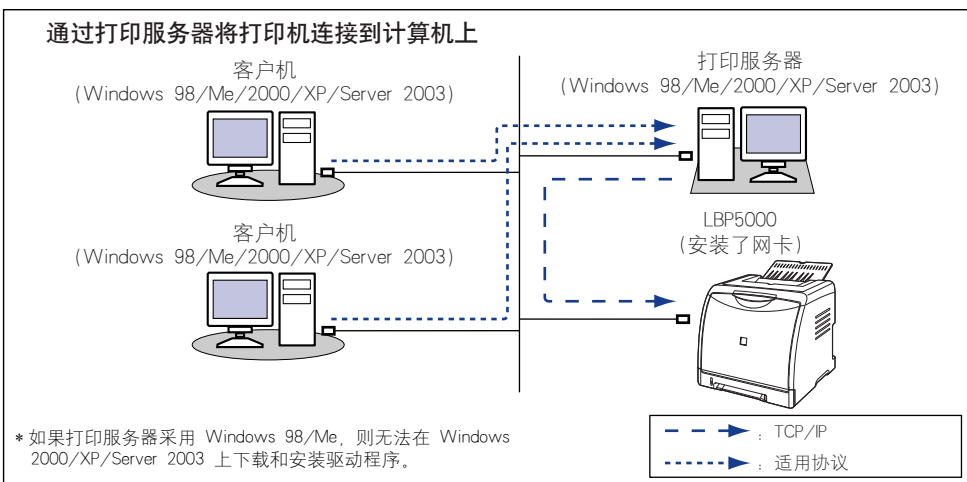
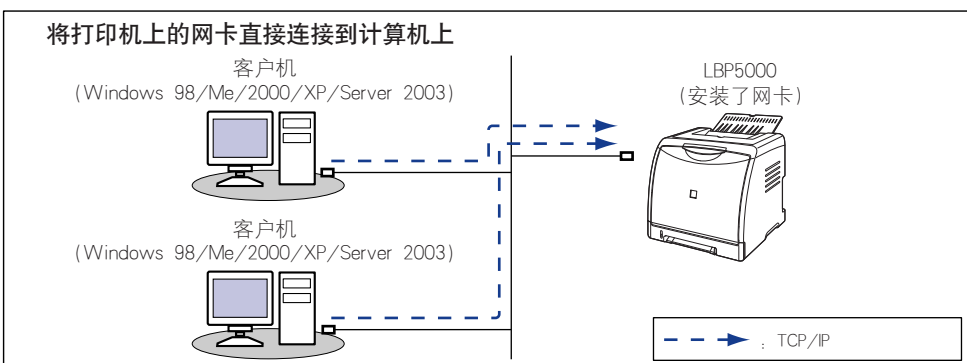
- 1** 关闭打印机和计算机，拔下 USB 电缆，然后从交流电源插座上拔下电源插头。
- 2** 拔下打印机上的所有接口电缆和电源线。
- 3** 关闭出纸托盘。
- 4** 从打印机组件和所有进纸器中拉出纸盒。
- 5** 从打印机组件和进纸器中卸下纸盒保护盖。
- 6** 提起打印机部件，将其从进纸器中卸下。
- 7** 搬走进纸器。
- 8** 将打印机组件搬回到安装地点。

- 9** 安装纸盒保护盖。
- 10** 将纸盒放入打印机中。
- 11** 打开出纸托盘。
- 12** 连接除 USB 电缆以外的其他接口电缆，并连接电源线。
- 13** 将电源插头插入交流电源插座。
- 14** 连接 USB 电缆。

在打印机背面的扩展槽中安装网卡。



通过安装可选网卡，可以将 LBP5000 直接连接到网络上使用。



⚠ 注意

- 在安装网卡之前，务必关闭打印机，拔下电源插头，然后断开打印机的所有接口电缆和电源线。如果连接了 USB 电缆，请关闭计算机，然后拔下 USB 电缆。在打开打印机或者将任何电缆连接到打印机上时，如果试图卸下网卡，可能会引起电击。
- 拆装网卡时要小心。如果触摸网卡的边角或尖锐部分，可能会造成人身伤害。

👤 重要事项

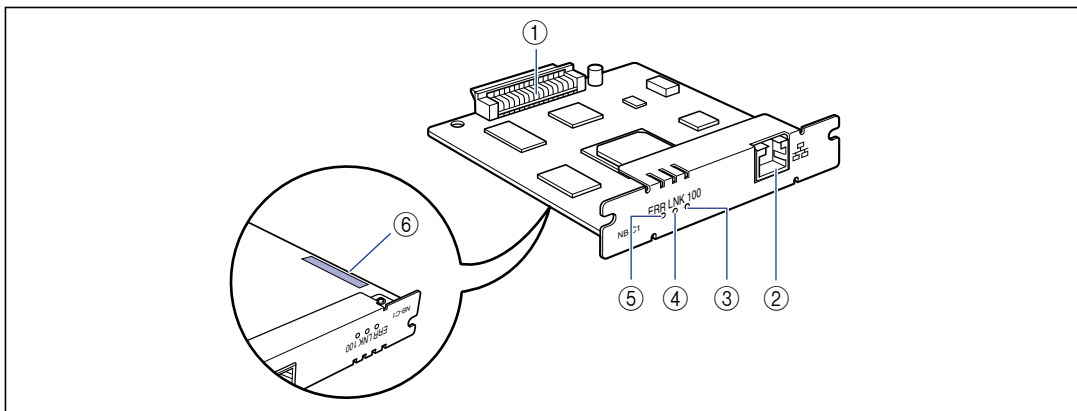
网卡包含的组件对静电很敏感。在拆装网卡时，请采取以下预防措施以防止静电损坏。

- 在拆装网卡之前，请触摸金属物体以释放静电。
- 拆装网卡时，请不要触摸会产生静电的任何物体，例如计算机显示屏。
- 请勿用手触摸网卡部件、漆包线或连接器。
- 为防止网卡受静电影响，请将其保存在保护袋中，准备开始安装时再取出来。在卸下网卡后需要使用保护袋。请妥善保存好保护袋，不要将其扔掉。

🖋 注解

该网卡未配备 LAN 电缆。需要使用 5 类双绞线来安装网卡，并将打印机连接到网络上。根据需要，准备好电缆或集线器。

部件及其功能



① 打印机连接器

连接到打印机上。请勿用手直接触摸连接器。

② LAN 连接器

连接到 10BASE-T/100BASE-TX LAN 电缆。

③ 100 指示灯（绿色）

通过 100BASE-TX 将网卡连接到网络上时，指示灯将亮起。

通过 10BASE-T 连接时，指示灯不亮。

④ LNK 指示灯（绿色）

将网卡正确连接到网络上时，指示灯将亮起。

⑤ ERR 指示灯（橙色）

当网卡不能正常工作时，指示灯将亮起或闪烁。

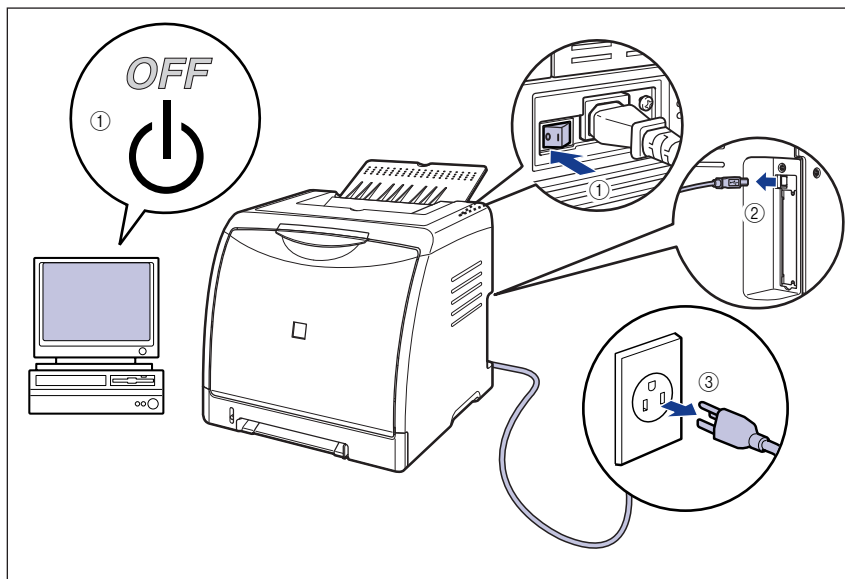
⑥ MAC 地址

使用 ARP/PING 命令设置 IP 地址时需要使用它。在安装打印机驱动程序时，也可能需要使用它。

安装网卡

请按照以下步骤，在打印机的扩展槽中安装网卡。安装网卡时，需要使用十字螺丝刀。请提前做好与螺丝相匹配的螺丝刀。

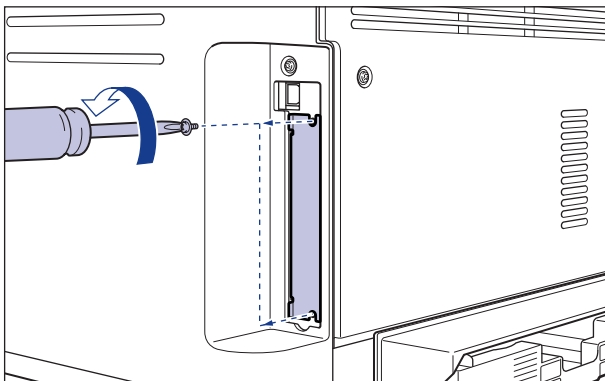
- 1** 关闭打印机和计算机 ①，拔下 USB 电缆 ②，然后从交流电源插座上拔下电源插头 ③。



- 2** 拔下电源线。

如果没有足够大的空间来安装网卡，请将打印机移到便于工作的地方。

3 卸下螺丝和扩展槽挡板。

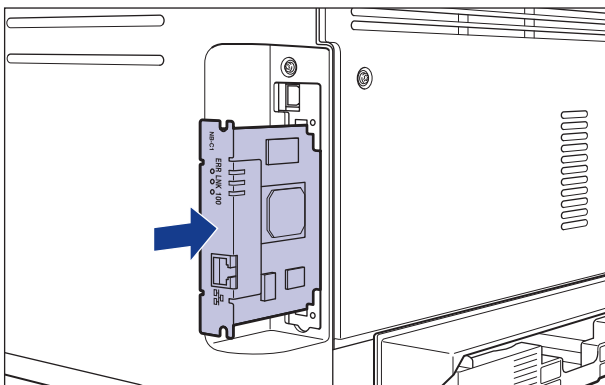


重要事项

卸下网卡后，需要使用刚卸下的挡板和螺丝。请将它们放在不易丢失的地方。

4 将网卡插入扩展槽中。

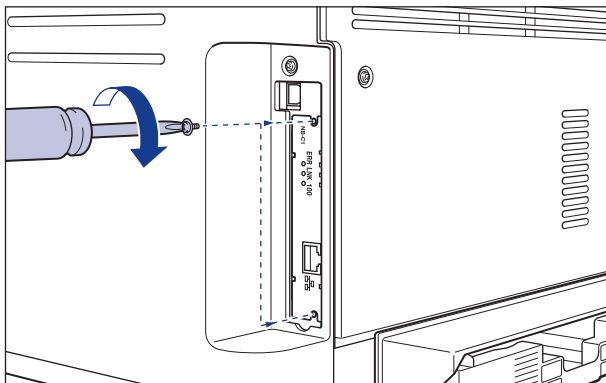
抓住网卡的金属板部分，将网卡对准扩展槽内的导轨并插入。



重要事项

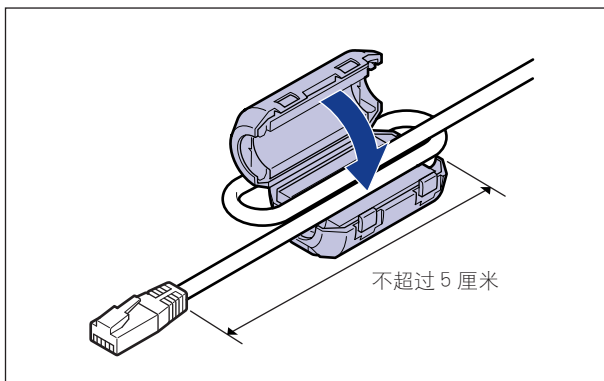
- 请勿用手触摸网卡部件、漆包线或连接器。
- 将网卡的打印机连接器牢靠地插入扩展槽内的连接器中。

5 用随网卡提供的两个螺丝固定网卡的顶部和底部。



6 如图所示，将铁氧体磁心连接到 LAN 电缆。

将铁氧体磁心连接到距连接到打印机的连接器末端 5 厘米或更短的位置。

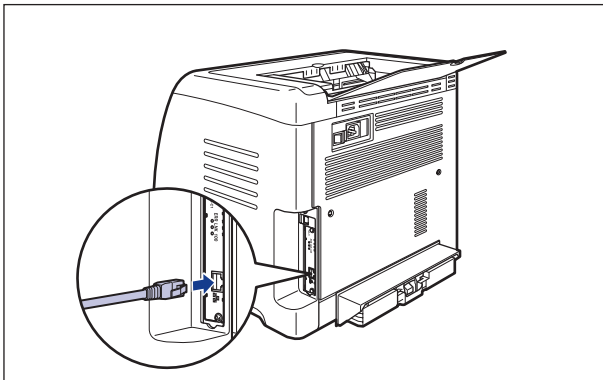


注解

该网卡未配备 LAN 电缆。需要使用 5 类双绞线来安装网卡，并将打印机连接到网络上。根据需要，准备好电缆或集线器。

7 连接 LAN 电缆。

根据所使用的网络，请连接与网卡 LAN 连接器兼容的 LAN 电缆。



8 连接电源线。

9 将电源插头插入交流电源插座。

10 根据需要，连接 USB 电缆。

11 请按下电源开关的“1”打开打印机。



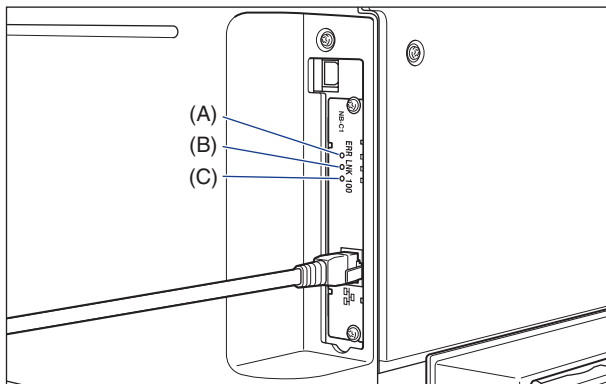
重要事项

如果打印机不能正常工作，或者打印机状态窗口中出现错误消息，请参阅第 7-1 页的“故障排除”。

12 确保网卡上的 LNK 指示灯（绿色）亮起。

如果通过 10BASE-T 连接网卡，并且 LNK 指示灯亮起，则网卡可以正常工作。
如果通过 100BASE-TX 连接网卡，并且 LNK 指示灯和 100 指示灯亮起，则网卡可以正常工作。

((A): ERR 指示灯 (B): LNK 指示灯 (C): 100 指示灯)



如果网卡不能正常工作，请关闭打印机，然后检查 LAN 电缆连接、集线器运行情况和网卡安装。

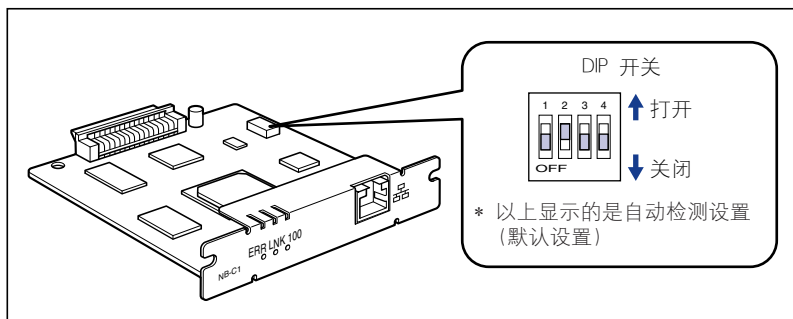
设置网卡

请将网卡的默认值设置为“自动检测”。通常，您不需要更改这些设置，因为系统将自动检测 10BASE-T/100BASE-TX 的传输速度和传输模式。如果打印机无法与网络上的其他设备进行通信，请设置网卡上的 DIP 开关。在设置 DIP 开关前，请关闭打印机，然后卸下网卡。卸下网卡时，需要使用十字螺丝刀。请提前准备好与螺丝相匹配的螺丝刀。请根据连接的网络的传输速度来设置 DIP 开关，如下所示。



重要事项

在设置 DIP 开关时，小心不要让圆珠笔尖等碰坏主板。请勿使用尖锐物品，如自动铅笔。



■ 设置网络传输速度 / 传输模式以及 DIP 开关

LAN 的通信速度和传输模式	DIP 开关设置
自动检测 (默认设置)	 ↑ 打开 ↓ 关闭
10BASE-T/半双工	 ↑ 打开 ↓ 关闭
10BASE-T/全双工	 ↑ 打开 ↓ 关闭
100BASE-TX/半双工	 ↑ 打开 ↓ 关闭
100BASE-TX/全双工	 ↑ 打开 ↓ 关闭

1 关闭打印机和计算机，拔下 USB 电缆，然后从交流电源插座上拔下电源插头。

2 拔下打印机上的所有接口电缆和电源线。

3 拧下两个螺丝，然后卸下网卡。

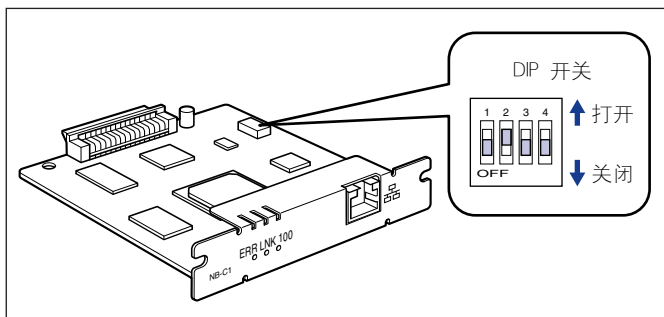


重要事项

请勿用手触摸网卡部件、漆包线或连接器。

4 设置 DIP 开关。

请使用圆珠笔尖等来设置 DIP 开关。有关设置 DIP 开关的方法的详细信息，请参阅第 6-27 页。



5 将网卡插入扩展槽中。

抓住网卡的金属板部分，将网卡对准扩展槽内的导轨并插入。



重要事项

- 请勿用手触摸网卡部件、漆包线或连接器。
- 将网卡的打印机连接器牢靠地插入扩展槽内的连接器中。

6 用随网卡提供的两个螺丝固定网卡的顶部和底部。

7 连接 LAN 电缆。

8 连接电源线。

9 将电源插头插入交流电源插座。

10 连接 USB 电缆。

在安装网卡时出现问题

在检查网卡是否正常工作时，如果发现网卡上的所有指示灯均熄灭，或者 ERR 指示灯长时间亮起或持续闪烁而不熄灭，请采取以下措施。



注解

有关安装 CAPT 软件时出现的问题的详细信息，请参阅《网络指南》中的第 4 章“故障排除”。

网卡上的所有指示灯均熄灭。

原因 1 LAN 电缆未正确连接或中断。

解决方法 1 拔下 LAN 电缆，然后再次连接。

解决方法 2 或者用另一根电缆更换 LAN 电缆，然后进行连接。

原因 2 将电缆连接到集线器上的 UP-LINK（级联）端口。

解决方法 1 将 LAN 电缆连接到具有“X”标记的端口上。

解决方法 2 如果集线器包含 UP-LINK（级联）开关，请切换到“X”。

原因 3 正在使用交叉 LAN 电缆。

解决方法 1 用平直的 LAN 电缆更换该电缆。

解决方法 2 将交叉 LAN 电缆连接到集线器上的 UP-LINK（级联）端口。如果集线器包含 UP-LINK（级联）开关，请切换到“=”。



注解

交叉 LAN 电缆用于直接连接打印机和计算机。

原因 4 无法与集线器进行通信。

解决方法 1 确保打开了集线器的电源。

解决方法 2 根据连接的集线器的传输速度来设置 DIP 开关。(请参阅第 6-27 页的“设置网卡”)

解决方法 3 更换集线器。

原因 5 未正确安装网卡。

解决方法 卸下网卡，然后再次安装。

原因 6 网卡硬件处于异常状态。

解决方法 请向当地授权佳能经销商说明出现的问题。

网卡上的 ERR 指示灯亮起。

原因 网络电缆断开或中断，或者未正确安装网卡。

解决方法 1 确保正确连接网络电缆。

解决方法 2 用正确的电缆更换网络电缆，并检查是否有断开或损坏的情况。

解决方法 3 如果采取了解决方法 1 和 2 后，ERR 指示灯仍然亮起，请与当地授权的佳能经销商联系以进行维修。

网卡上的 ERR 指示灯的闪烁间隔为四次。

原因 网卡上的 DIP 开关 1 处于“打开”状态。

解决方法 将 DIP 开关 1 设置为关闭。

网卡上的 ERR 指示灯持续闪烁。

原因 网卡硬件处于异常状态。

解决方法 请与当地授权佳能经销商联系以进行维修。

重新设置网卡

如果要重新设置网卡为默认值，请使用 Remote UI 或 FTP Client。有关 Remote UI 的详细信息，请参阅《Remote UI 指南》中的第 3 章“Remote UI 的各项功能”；有关 FTP Client 的详细信息，请参阅《网络指南》中的第 5 章“附录”。

即使以上步骤均无效，也可以按照以下步骤操作 DIP 开关来重设网卡设置。重设网卡设置时，需要使用十字螺丝刀。请提前准备好与螺丝相匹配的螺丝刀。

1 关闭打印机和计算机，拔下 USB 电缆，然后从交流电源插座上拔下电源插头。

2 拔下打印机上的所有接口电缆和电源线。

3 拧下两个螺丝，然后卸下网卡。

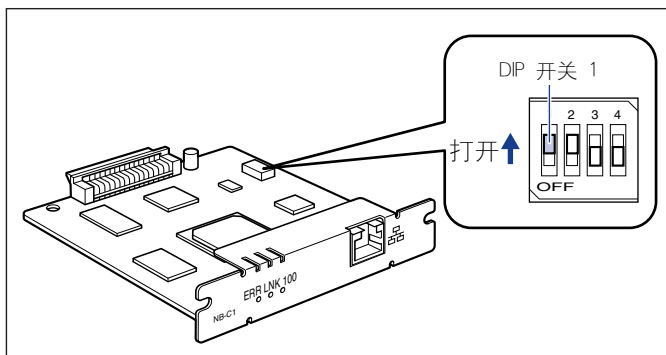


重要事项

请勿用手触摸网卡部件、漆包线或连接器。

4 将 DIP 开关 1 切换到“打开”。

使用圆珠笔尖等来设置 DIP 开关。



重要事项

在设置 DIP 开关时，小心不要让圆珠笔尖等碰坏主板。请勿使用尖锐物品，如自动铅笔。

5 将网卡插入扩展槽中。

抓住网卡的金属板部分，将网卡对准扩展槽内的导轨并插入。

重要事项

- 请勿用手触摸网卡部件、漆包线或连接器。
- 将网卡的打印机连接器牢固地插入扩展槽内的连接器中。

6 用随网卡提供的两个螺丝固定网卡的顶部和底部。

7 连接电源线。

8 将电源插头插入交流电源插座。

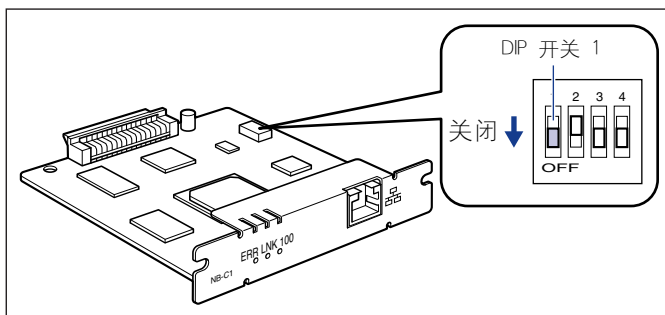
9 按电源开关的“|”以打开打印机，等到 (就绪) 指示灯亮起后，按下电源开关的“○”以关闭打印机。

10 从交流电源插座上拔出电源插头。

11 拔下电源线。

12 卸下网卡，然后将 DIP 开关 1 重新设置为“关闭”。

使用圆珠笔尖等来设置 DIP 开关。



重要事项

在设置 DIP 开关时，小心不要让圆珠笔尖等碰坏主板。请勿使用尖锐物品，如自动铅笔。

13 安装网卡。

14 连接除 USB 电缆以外的其他接口电缆，并连接电源线。

15 将电源插头插入交流电源插座。

16 根据需要，连接 USB 电缆。

卸下网卡

按照以下步骤卸下网卡。准备好在安装网卡时卸下的扩展槽的挡板和螺丝。

注意

- 在卸下网卡之前，务必关闭打印机和计算机，然后断开打印机的所有接口电缆和电源线。如果连接了 USB 电缆，请关闭计算机，然后拔下 USB 电缆。在打开打印机或者将任何电缆连接到打印机上时，如果试图卸下网卡，可能会引起电击。
- 拆装网卡时要小心。如果触摸网卡的边角或尖锐部分，可能会造成人身伤害。

1 关闭打印机和计算机，拔下 USB 电缆，然后从交流电源插座上拔下电源插头。

2 拔下打印机上的所有接口电缆和电源线。

3 拧下两个螺丝，然后卸下网卡。

将网卡存放在原来的保护袋中。

重要事项

- 请勿用手触摸网卡部件、漆包线或连接器。
- 安装网卡时，需要使用卸下的两个螺丝。请将它们放在不易丢失的地方。

- 4** 将挡板连接到扩展槽，然后用螺丝固定。
- 5** 连接除 USB 电缆以外的其他接口电缆，并连接电源线。
- 6** 将电源插头插入交流电源插座。
- 7** 连接 USB 电缆。

故障排除

7

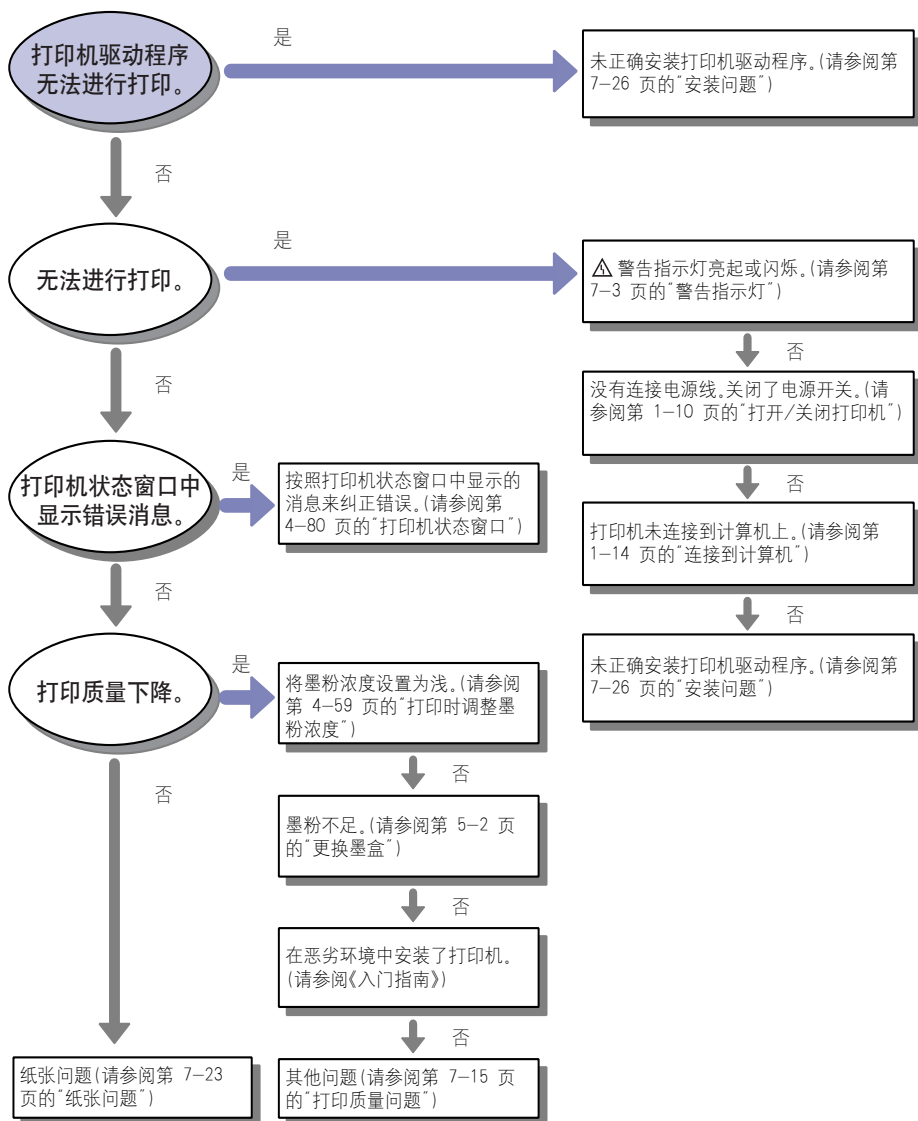
章

本章介绍卡纸或打印质量下降等问题的解决方法。


故障排除流程图	7-2
警告指示灯	7-3
卡纸	7-4
清除卡纸的过程	7-6
维修要求显示	7-13
打印质量问题	7-15
纸张问题	7-23
打印出来的纸张一片空白时	7-25
安装问题	7-26
卸载失败时	7-27
卸载 USB 类驱动程序	7-29
本地安装问题	7-32
在网络上共享打印机时出现安装问题	7-33
在安装网卡时出现问题	7-34
其他问题	7-36
确认打印机功能	7-38

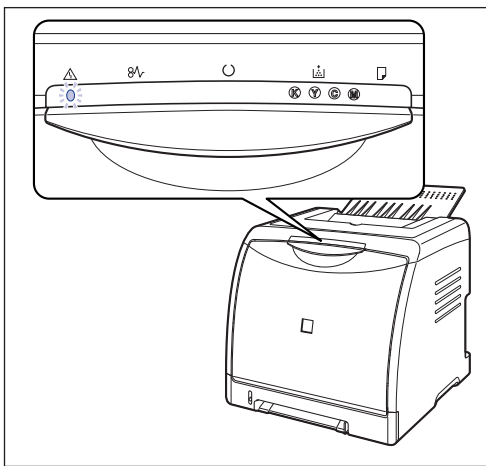
故障排除流程图


如果在使用打印机的过程中出现任何问题，请按下面所示的流程图来查明问题。



警告指示灯

在打印机出现问题时，（警告）指示灯（橙色）将会亮起或闪烁。



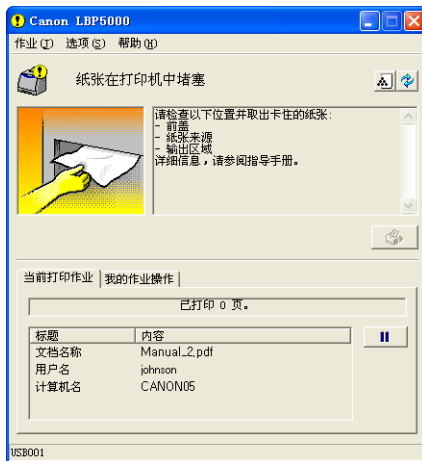
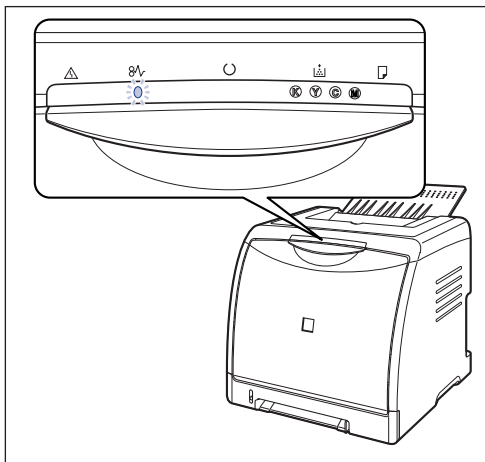
（警告）指示灯亮起时，表示出现服务错误。在这种情况下，请参阅第 7-13 页的“维修要求显示”。

如果 （警告）指示灯闪烁，请按打印机状态窗口中显示的说明进行操作。



卡纸

如果在打印过程中发生卡纸故障，卡纸指示灯（橙色）将闪烁，打印机状态窗口中将显示以下消息。



7

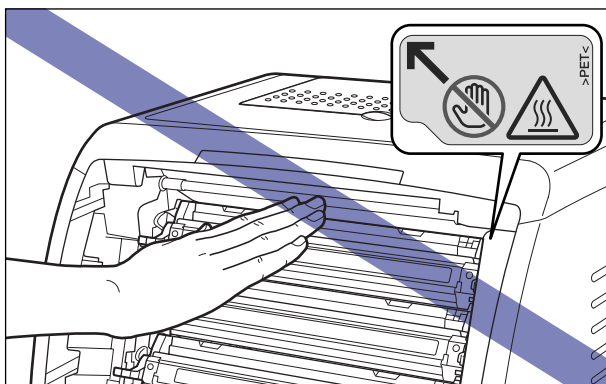
故障排除

警告

打印机内部的某些区域电压较高。在取出卡纸或检查打印机内部时，切勿让项链、手镯或其他金属物品接触到打印机内部，因为这可能会引起灼伤或电击。

注意

- 在使用期间，打印机内部的定影单元及周围部件很热。请务必等到定影单元完全冷却后，再取出卡纸。在定影单元仍然很热时，触摸它可能会引起灼伤。

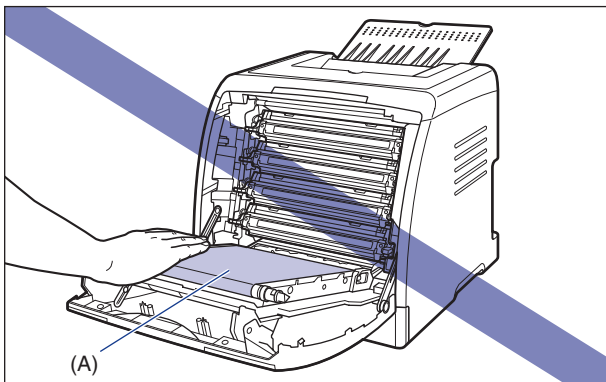
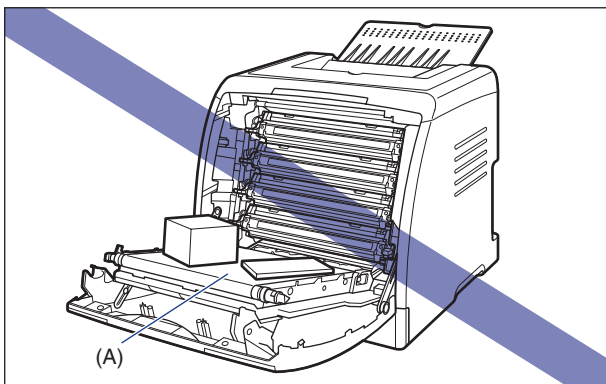


- 在取出卡纸时，请小心不要让墨粉与您的手或衣服接触，因为这样会弄脏手或衣服。如果手或衣服被弄脏，请立即用冷水冲洗。如果用热水冲洗，则会使墨粉凝固，因而无法去除墨粉污迹。
- 在取出卡在打印机内部的纸张时，请轻轻地取出卡纸，以免纸张上的墨粉飞扬并进入眼睛或口中。如果墨粉撒到眼睛或口中，请立即用冷水冲洗，并立即向医生咨询。
- 取出卡纸时，小心不要被纸张边缘割伤手。



重要事项

- 请在打开打印机电源的情况下取出卡纸。如果关闭打印机电源，将会删除打印的数据。
- 如果用力过大，可能会撕破纸张或损坏打印机部件。在取出卡纸时，请根据纸张位置来判断拉出纸张的最合适方向。
- 如果纸张被撕破，请务必找到并取出所有残留的碎纸。
- 如果取出了卡纸，而未打开前盖，则仍会显示错误消息。在这种情况下，请打开前盖，然后再将其合上。
- 请勿在 ETB 单元的转印带 (A) 上放置任何物品或触摸转印带。ETB 单元的转印带具有自清洁功能，因此，即使转印带上有墨粉，也不要清洁转印带。如果 ETB 单元或转印带已损坏，则可能会导致进纸错误或打印质量下降。

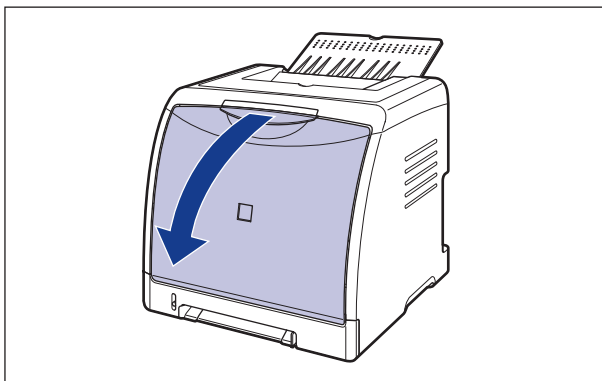


清除卡纸的过程

请按照下面的说明取出卡纸：

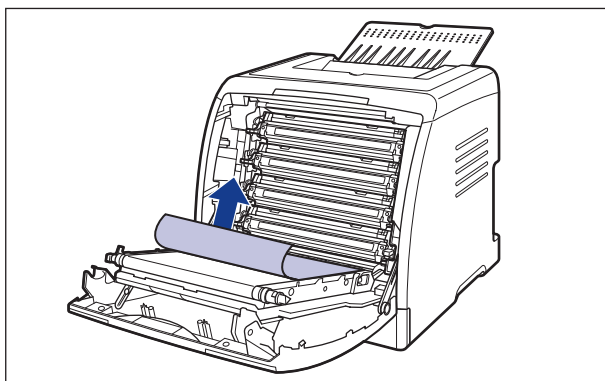
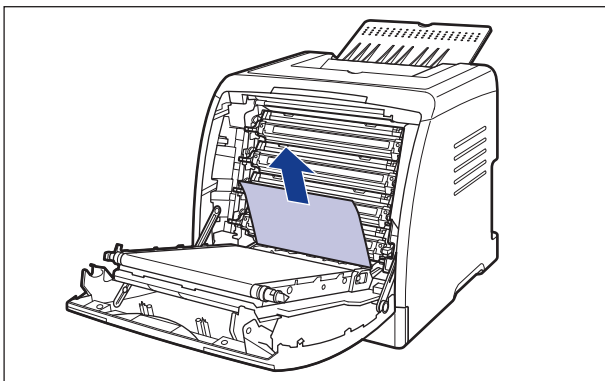
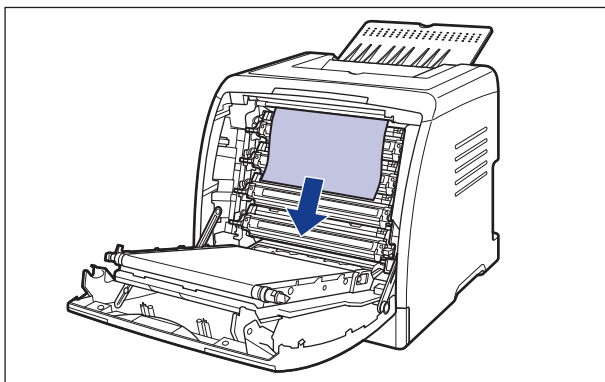
1 打开前盖。

抓住前盖的开口，轻轻将其打开。

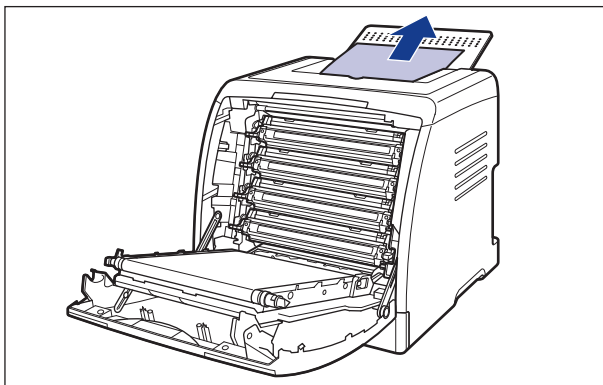


2 按箭头方向拉出所有卡纸。

因为纸上有未凝固的墨粉，在取出纸张时，小心不要让墨粉弄脏了手或衣服。取出纸张时，小心不要触摸 ETB 单元的转印带或墨盒。

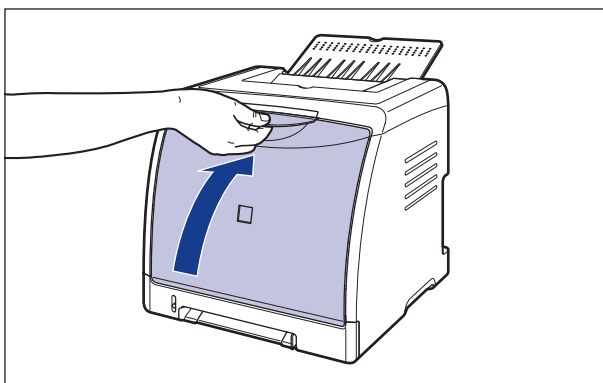


3 检查出纸托盘并取出所有卡纸。



4 关闭前盖。

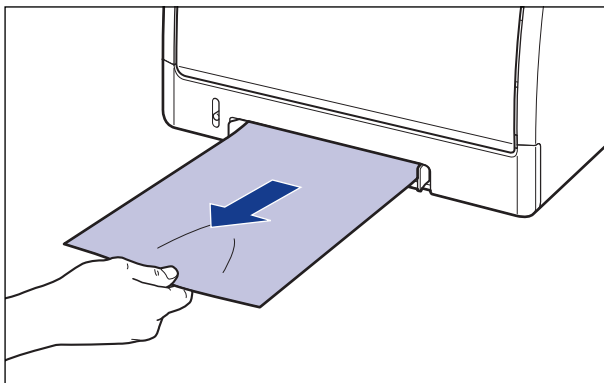
抓住前盖的开口，轻轻将其关闭。



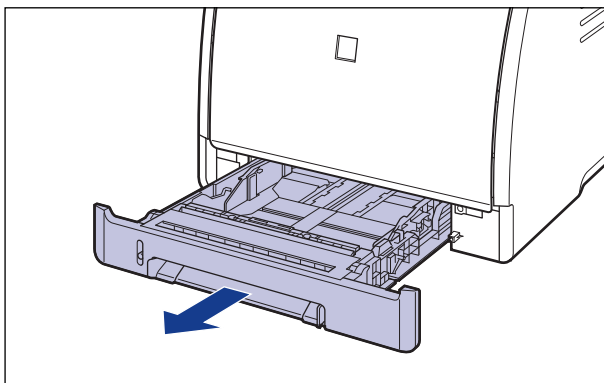
⚠ 注意

在关闭前盖时，小心不要夹着手指。

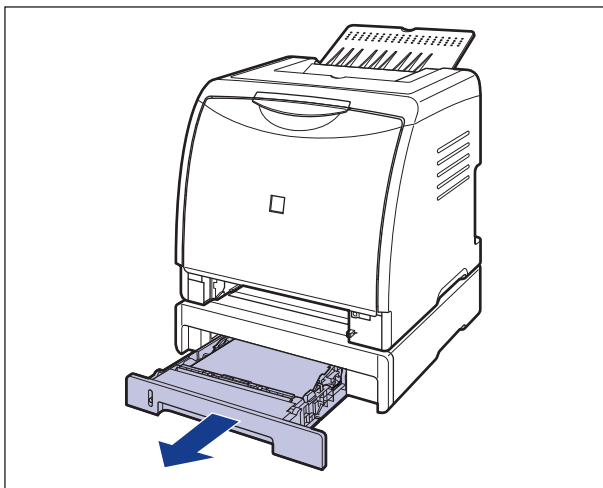
- 5** 如果正在使用手动送纸纸槽，请取出卡在手动送纸纸槽中的所有纸张。



- 6** 拉出纸盒。

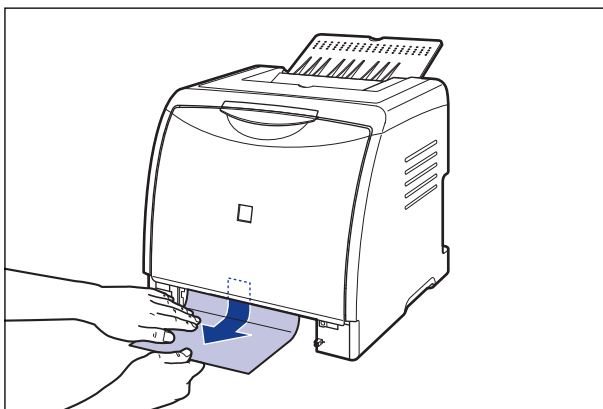


如果安装了进纸器，还要拉出进纸器的纸盒。

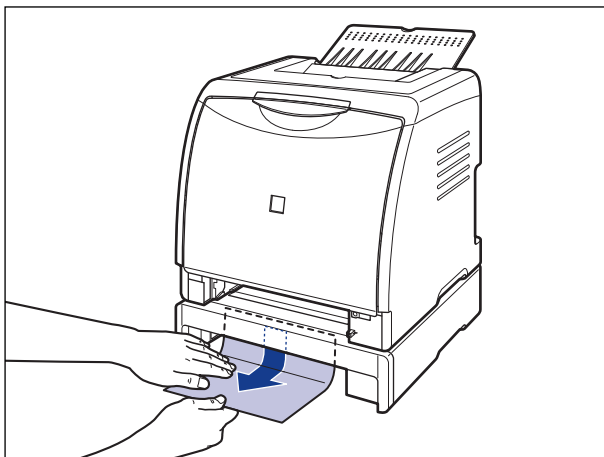


7 将纸张向下推到一定程度，取出卡纸。

对于打印机组件

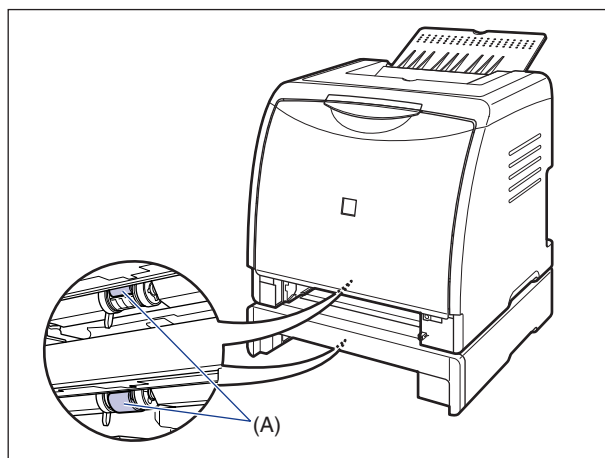


对于进纸器



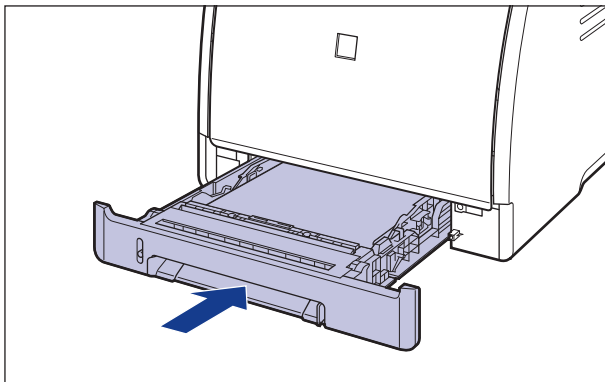
重要事项

请勿触摸打印机组件和进纸器中的进纸滚筒 (A)。否则，可能会导致打印机损坏或打印机错误。

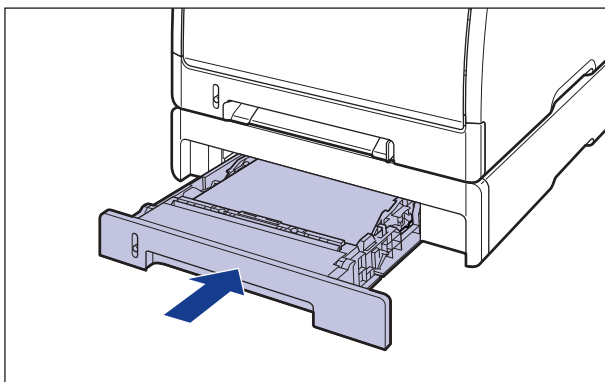


8 将纸盒放入打印机中。

将纸盒牢靠地推入打印机中，直至纸盒的前端与打印机的前表面齐平。

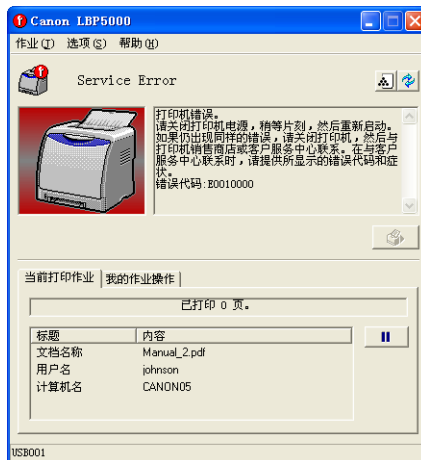
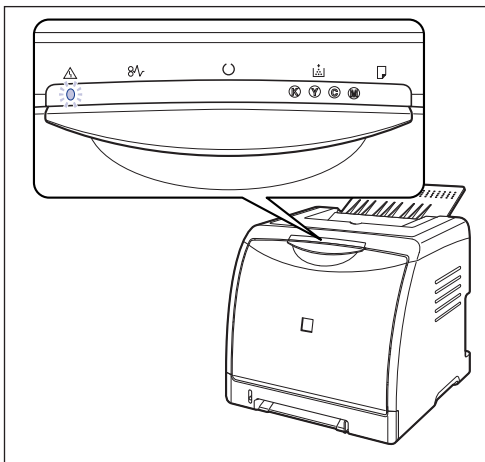


如果安装了进纸器，还要设置进纸器的纸盒。



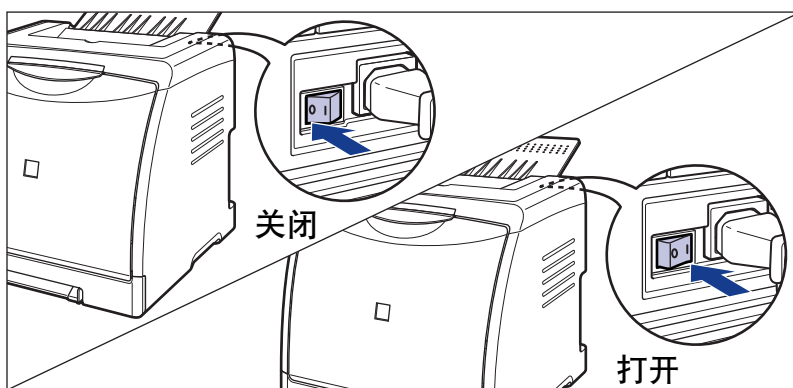
维修要求显示

在出现问题并且打印机不能正常工作时，（警告）指示灯（橙色）将会亮起，并且在打印机状态窗口中显示以下维修要求。



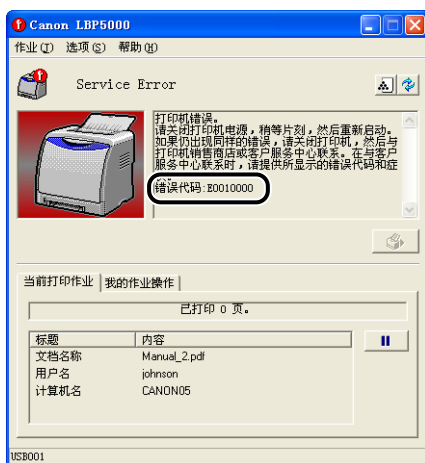
如果显示维修要求，请按照以下步骤，打开然后再关闭打印机的电源。这可能会清除该消息。

- 1** 关闭打印机电源，等待 10 秒钟或更长时间，然后再次打开打印机。

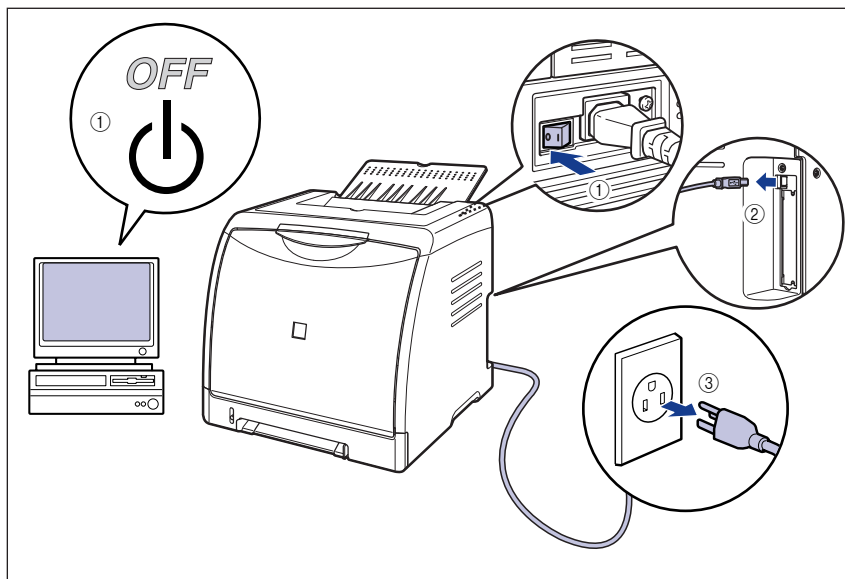


如果没有再次出现该消息，则可以照常使用打印机。如果仍然显示错误消息，请继续执行下一步。

2 记下打印机状态窗口中显示的错误代码。



3 关闭打印机和计算机 ①，拔下 USB 电缆 ②，然后从交流电源插座上拔下电源插头 ③。



4 请与当地授权的佳能经销商联系。

与佳能经销商联系时，请说明出现的问题并提供记下的错误代码。

打印质量问题

如果使用打印机时出现问题，请根据症状采取以下措施。



重要事项

- 如果打印机状态窗口中显示消息，请按照消息中的说明进行操作。
- 在出现卡纸时，请参阅第 7-4 页的“卡纸”。
- 如果出现本节中未提到的症状，介绍的解决方法均不能解决问题，或者无法确定问题，请与当地授权的佳能经销商联系。

用某种颜色打印出来的纸张一片空白。

原因 1 任何墨盒中的硒鼓已经老化。

解决方法 换成新的墨盒。（请参阅第 5-2 页的“更换墨盒”）

原因 2 打印机内部出现问题。

解决方法 1 如果在打印机状态窗口中显示 < 服务错误 >，请关闭打印机电源，等待 10 秒钟或更长时间，然后再次打开打印机电源。这可能会清除该消息。

解决方法 2 如果采取了解决方法 1 后，仍然显示该消息，请与当地授权的佳能经销商联系以进行维修。

出现白色的条纹。

原因 任何墨盒中的硒鼓已经老化。

解决方法 换成新的墨盒。（请参阅第 5-2 页的“更换墨盒”）

打印页上有白斑。

原因 1 未使用正确的纸张。

解决方法 换成可以使用的纸张，然后再次打印。（请参阅第 2-2 页的“纸张要求”）

原因 2 纸张受潮，因为在不适合的条件下存放了纸张。

解决方法 请换用新纸张，然后再次打印。（请参阅第 2-2 页的“纸张要求”）

原因 3 任何墨盒中的硒鼓已经老化。

解决方法 换成新的墨盒。（请参阅第 5-2 页的“更换墨盒”）

非打印区域中有残留图像。

原因 1 使用的打印纸张不合适。

解决方法 请更换纸张，然后再次打印。（请参阅第 2-2 页的“纸张要求”）

原因 2 连续使用较窄的纸张（A5 尺寸等）打印后，立即使用较宽的纸张打印。

解决方法 1 要降低定影单元的温度，请稍等片刻，然后再进行打印。

解决方法 2 在打印机状态窗口中，从 [选项] 菜单中选择 [设备设置]，指向 [小尺寸纸张特殊设置]，然后将 [小尺寸纸张特殊处理] 设置为 [图像质量优先级]（不过，这可能会延长在开始操作之前等待的时间）。

原因 3 任何墨盒中的硒鼓已经老化。

解决方法 换成新的墨盒。（请参阅第 5-2 页的“更换墨盒”）

总体打印效果较淡。

原因 1 [墨粉浓度] 设置不合适。

解决方法 在打印机驱动程序中，将 [墨粉浓度] 滑块向 [暗] 方向拖动。要指定 [墨粉浓度] 设置，请单击 [质量] 选项卡中的 [设置] 来显示 [自定义设置] 对话框。

原因 2 启用了 [使用草稿模式]。

解决方法 在打印机驱动程序中清除 [使用草稿模式] 复选框。要指定 [使用草稿模式] 设置，请单击 [质量] 选项卡中的 [设置] 来显示 [自定义设置] 对话框。

总体打印效果较深。

原因 1 [墨粉浓度] 设置不合适。

解决方法 在打印机驱动程序中，将 [墨粉浓度] 滑块向 [明] 方向拖动。要指定 [墨粉浓度] 设置，请单击 [质量] 选项卡中的 [设置] 来显示 [自定义设置] 对话框。

原因 2 打印机受到阳光直射或强烈的光线照射。

解决方法 将打印机移动到没有阳光直射或强光的地方。或者，将强光源从打印机附近移开。

打印效果不均匀。

原因 1 纸张太潮湿或太干燥。

解决方法 请换用合适的纸张，然后再次打印。（请参阅第 2-2 页的“纸张要求”）

原因 2 墨盒接近使用寿命。

解决方法 显示 [耗材 / 计数器] 对话框，然后将快要空的墨盒换成新墨盒。（请参阅第 5-2 页的“更换墨盒”）

原因 3 打印机很长时间未进行打印。

解决方法 在打印机驱动程序中，将 [特殊打印模式] 设置为 [特殊设置 8]。如果这种方法解决了问题，请将 [特殊打印模式] 设置为 [关闭]。
要指定 [特殊打印模式] 设置，请显示 [高级设置] 对话框，方法是：单击 [完成方式] 选项卡中的 [完成方式详细信息]，然后单击 [完成方式详细信息] 对话框中的 [高级设置]。

打印的纸张的正面或反面有污渍。

原因 定影滚筒有污渍。

解决方法 清洁定影滚筒。（请参阅第 5-20 页的“清洁定影滚筒”）

文本周围有洒出的墨粉污渍。

原因 1 使用的纸张不合适。

解决方法 换成可以使用的纸张，然后再次打印。（请参阅第 2-2 页的“纸张要求”）

原因 2 正在低湿度环境中使用打印机。

解决方法 在打印机驱动程序中，将 [特殊打印模式] 设置为 [特殊设置 4]。如果这种方法解决了问题，请将 [特殊打印模式] 设置为 [关闭]。
要指定 [特殊打印模式] 设置，请显示 [高级设置] 对话框，方法是：单击 [完成方式] 选项卡中的 [完成方式详细信息]，然后单击 [完成方式详细信息] 对话框中的 [高级设置]。

打印出来的图像较淡，并且两种或多种颜色叠在一起。

原因 1 使用的纸张不合适。

解决方法 换成本打印机可以使用的纸张。（请参阅第 2-2 页的“纸张要求”）

原因 2 正在高湿度环境中使用打印机。

解决方法 在打印机驱动程序中，将 [特殊打印模式] 设置为 [特殊设置 1]。如果这种方法解决了问题，请将 [特殊打印模式] 设置为 [关闭]。
要指定 [特殊打印模式] 设置，请显示 [高级设置] 对话框，方法是：单击 [完成方式] 选项卡中的 [完成方式详细信息]，然后单击 [完成方式详细信息] 对话框中的 [高级设置]。

打印出来的细线条或半色调区域较淡。

原因 1 使用的纸张不合适。

解决方法 换成本打印机可以使用的纸张。（请参阅第 2-2 页的“纸张要求”）

原因 2 正在高湿度环境中使用打印机。

解决方法 在打印机驱动程序中，将 [特殊打印模式] 设置为 [特殊设置 3]。如果这种方法解决了问题，请将 [特殊打印模式] 设置为 [关闭]。
要指定 [特殊打印模式] 设置，请显示 [高级设置] 对话框，方法是：单击 [完成方式] 选项卡中的 [完成方式详细信息]，然后单击 [完成方式详细信息] 对话框中的 [高级设置]。

墨粉溅到非打印区域上。

原因 在打印具有光滑表面的纸张时，墨粉溅到非打印区域上。

解决方法 在打印机驱动程序中，将 [特殊打印模式] 设置为 [特殊设置 9]。如果这种方法解决了问题，请将 [特殊打印模式] 设置为 [关闭]。
要指定 [特殊打印模式] 设置，请显示 [高级设置] 对话框，方法是：单击 [完成方式] 选项卡中的 [完成方式详细信息]，然后单击 [完成方式详细信息] 对话框中的 [高级设置]。

将增强色彩浓度较高区域的轮廓。

原因 取决于打印数据，有时会增强色彩浓度较高区域的轮廓。

解决方法 在打印机驱动程序中，将 [特殊打印模式] 设置为 [特殊设置 10]。如果这种方法解决了问题，请将 [特殊打印模式] 设置为 [关闭]。
要指定 [特殊打印模式] 设置，请显示 [高级设置] 对话框，方法是：单击 [完成方式] 选项卡中的 [完成方式详细信息]，然后单击 [完成方式详细信息] 对话框中的 [高级设置]。

页面的一部分未打印出来。

原因 1 缩放比例不正确。

解决方法 1 在打印机驱动程序中清除 [手动缩放] 复选框。如果清除了该复选框，将根据 [页面尺寸] 和 [输出尺寸] 自动设置缩放比例。
要指定 [手动缩放] 设置，请显示 [页面设置] 选项卡。

解决方法 2 在打印机驱动程序中选中 [手动缩放] 复选框，然后根据要使用的纸张尺寸，指定相应的缩放比例。
要指定 [手动缩放] 设置，请显示 [页面设置] 选项卡。

原因 2 纸张位置不正确。

解决方法 正确装入纸张。（请参阅第 2-14 页的“在纸张来源中装入普通纸、重磅纸、透明胶片或标签”、第 2-24 页的“在纸张来源中装入索引卡片或 16K 尺寸的介质”、第 2-35 页的“在纸张来源中装入信封”、第 2-44 页的“在纸张来源中装入自定义尺寸纸张（非标准纸张）”）

原因 3 打印的文档没有边距。

解决方法 在纸张上打印数据时，所有边的边距不能小于 5 毫米（信封不能小于 10 毫米）。确保数据四周的边距不小于 5 毫米（信封的边距不小于 10 毫米）。

打印位置不对齐。

原因 1 指定了 [装订线]。

解决方法 在打印机驱动程序中，将 [装订线] 指定为 [0]。要指定 [装订线] 设置，请单击 [完成方式] 选项卡中的 [装订线] 来显示 [装订线设置] 对话框。

原因 2 在应用程序中未正确指定“上边距”和“纸张位置”。

解决方法 在应用程序中正确指定“上边距”和“纸张位置”设置。（请参阅随应用程序提供的指导手册）

从上一页的中途开始打印下一页。

原因 在应用程序中未正确指定“行距”或“行数/页”。

解决方法 在应用程序中指定“行距”和“行数/页”设置，使数据能够打印在一页上，然后再次打印。（请参阅随应用程序提供的指导手册）

打印出来的纸张一片空白。

原因 1 安装墨盒时未撕掉密封带。

解决方法 从打印机中取出墨盒，拉出密封带，然后重新安装墨盒。（请参阅第 5-2 页的“更换墨盒”）

原因 2 一次送入多张纸。

解决方法 在纸盒中正确地将纸叠对齐，然后再次装入。如果使用的是透明胶片或标签，请将其完全捻开，然后再次装入。（请参阅第 2-14 页的“在纸张来源中装入普通纸、重磅纸、透明胶片或标签”、第 2-24 页的“在纸张来源中装入索引卡片或 16K 尺寸的介质”、第 2-35 页的“在纸张来源中装入信封”、第 2-44 页的“在纸张来源中装入自定义尺寸纸张（非标准纸张）”）

墨粉不能完全凝固到纸上。

原因 1 未使用正确的纸张。

解决方法 换成本打印机可以使用的纸张。（请参阅第 2-2 页的“纸张要求”）

原因 2 使用粗糙的纸张。

解决方法 1 在打印机中，将【纸张类型】设置为【重磅纸 1】或【重磅纸 2】。要指定【纸张类型】设置，请显示【纸张来源】选项卡。

解决方法 2 在打印机驱动程序中，将【特殊打印模式】设置为【特殊设置 5】。如果这种方法解决了问题，请将【特殊打印模式】设置为【关闭】。
要指定【特殊打印模式】设置，请显示【高级设置】对话框，方法是：单击【完成方式】选项卡中的【完成方式详细信息】，然后单击【完成方式详细信息】对话框中的【高级设置】。

原因 3 打印机内部出现问题。

解决方法 1 如果在打印机状态窗口中显示 < 服务错误 >，请关闭打印机电源，等待 10 秒钟或更长时间，然后再次打开打印机电源。这可能会清除该消息。

解决方法 2 如果采取了解决方法 1 后，仍然显示该消息，请与当地授权的佳能经销商联系以进行维修。

打印出来的彩色线条和文本颜色较淡。

原因 使用细线条或文本。

解决方法 在打印机驱动程序中，选中【优先打印彩色线条和文本】复选框。
要指定【优先打印彩色线条和文本】设置，请单击【质量】选项卡中的【设置】来显示【自定义设置】对话框。

彩色文本看上去很模糊。

原因 彩色文本使用的是粗字体。

解决方法 在打印机驱动程序中，将【匹配方法】设置为【感觉【显示器颜色已匹配】】。要指定【匹配方法】设置，请显示【匹配】选项卡，方法是：选中【质量】选项卡中的【手动色彩设置】复选框，然后单击【色彩设置】。

未以正确颜色（指定颜色）打印数据，或者由于色彩偏差导致彩色文本看上去模糊不清。

原因 1 未正确安装其中的一个墨盒。

解决方法 确保正确安装墨盒。（请参阅第 5-2 页的“更换墨盒”）

原因 2 四个色彩墨盒之一的墨粉已接近用完，或者其中一个墨盒中的硒鼓已老化。

解决方法 1 执行校准。（请参阅第 5–16 页的“校准打印机”）

解决方法 2 显示 [耗材信息] 对话框，然后将快要空的墨盒换成新墨盒。（请参阅第 5–2 页的“更换墨盒”）

原因 3 未使用正确的纸张。

解决方法 换成可以使用的纸张，然后再次打印。（请参阅第 2–2 页的“纸张要求”）

原因 4 完成校准之前发送了数据，如第一次打开打印机时。

解决方法 确保在 \odot (就绪) 指示灯亮起后，再向打印机发送数据。

细线条或填充图案的颜色与指定的颜色不同，或根本未出现在打印件上。

原因 1 由于色彩或图案的组合，无法再现某些颜色。

解决方法 1 在应用程序中调整颜色，然后再次打印。

解决方法 2 在应用程序中更改图案，然后再次打印。

原因 2 取决于所使用的填充图案，颜色可能会有所不同。

解决方法 1 重新调整为更深的颜色，然后再次打印。

解决方法 2 重新装入纸张以更改进纸方向，然后再次打印。

未以正确颜色（指定颜色）打印填充图案。

原因 打印数据的填充图案与打印机的抖动图案相互干扰。

解决方法 1 在应用程序中未指定填充图案的情况下，再次打印。

解决方法 2 在打印机驱动程序中，将 [彩色半色调] 或 [黑白半色调] 设置为 [渐变] 或 [颜色色调]。
要指定 [彩色半色调] 或 [黑白半色调] 设置，请单击 [质量] 选项卡中的 [设置] 来显示 [自定义设置] 对话框。

在打印相片等数据时，显示的颜色与打印的颜色不相同。

原因 在屏幕上调节颜色所使用的方法 (RGB) 与在打印机中调节颜色所使用的方法 (YMC) 不同。因此，在某些情况下，可能会出现屏幕上的颜色无法准确地打印出来。

解决方法 1 在打印机驱动程序中，将 [匹配方法] 设置为 [感觉 [显示器颜色已匹配]]。要指定 [匹配方法] 设置，请显示 [匹配] 选项卡，方法是：选中 [质量] 选项卡中的 [手动色彩设置] 复选框，然后单击 [色彩设置]。

解决方法 2 调整打印机驱动程序中的 [Gamma]。
要指定 [Gamma] 设置，请显示 [匹配] 选项卡，方法是：选中 [质量] 选项卡中的 [手动色彩设置] 复选框，然后单击 [色彩设置]。

在打印带渐变的图表时，渐变部分将出现条纹。

原因 将 [使用纯黑] 应用于图表中“条纹”的灰色部分。

解决方法 在打印机中，将 [使用纯黑] 设置为 [从不]。
要指定 [使用纯黑] 设置，请单击 [质量] 选项卡中的 [设置] 来显示 [自定义设置] 对话框。

打印的纸张的反面有污渍。

原因 打印数据的尺寸比装入的纸张尺寸大。

解决方法 请检查打印数据的尺寸与装入的纸张尺寸是否匹配。

纸张问题

纸张输出时起皱。

原因 1 在纸盒或手动送纸纸槽中斜着装入纸张。

解决方法 在纸盒或手动送纸纸槽中平直地装入纸张。（请参阅第 2-14 页的“在纸张来源中装入普通纸、重磅纸、透明胶片或标签”、第 2-24 页的“在纸张来源中装入索引卡片或 16K 尺寸的介质”、第 2-35 页的“在纸张来源中装入信封”、第 2-44 页的“在纸张来源中装入自定义尺寸纸张（非标准纸张）”）

原因 2 纸张受潮，因为在不适合的条件下存放了纸张。

解决方法 请换用新纸张，然后再次打印。（请参阅第 2-2 页的“纸张要求”）

纸张卷曲。

原因 1 纸张受潮，因为在不适合的条件下存放了纸张。

解决方法 请换用新纸张，然后再次打印。（请参阅第 2-2 页的“纸张要求”）

原因 2 使用的纸张不合适。

解决方法 换成本打印机可以使用的纸张。（请参阅第 2-2 页的“纸张要求”）

原因 3 纸张太薄。

解决方法 1 在打印机驱动程序中，将 [纸张类型] 设置为 [普通纸 L]。要指定 [纸张类型] 设置，请显示 [纸张来源] 选项卡。

解决方法 2 如果打印面向外卷曲，请将 [特殊打印模式] 设置为 [特殊设置 6]；如果非打印面向外卷曲，请设置为 [特殊设置 7]。如果这种方法解决了问题，请将 [特殊打印模式] 设置为 [关闭]。要指定 [特殊打印模式] 设置，请显示 [高级设置] 对话框，方法是：单击 [完成方式] 选项卡中的 [完成方式详细信息]，然后单击 [完成方式详细信息] 对话框中的 [高级设置]。

信封开口粘住了正文。

原因 1 信封不合适。

解决方法 换成可以使用的信封，然后再次打印。（请参阅第 2-2 页的“纸张要求”）

原因 2 正在高湿度环境中使用打印机。

解决方法 在打印机驱动程序中，将 [特殊打印模式] 设置为 [特殊设置 2]。如果这种方法解决了问题，请将 [特殊打印模式] 设置为 [关闭]。
要指定 [特殊打印模式] 设置，请显示 [高级设置] 对话框，方法是：单击 [完成方式] 选项卡中的 [完成方式详细信息]，然后单击 [完成方式详细信息] 对话框中的 [高级设置]。

打印出来的纸张一片空白时

在应用程序中进行打印时，如果打印出来的纸张一片空白，请检查以下各项：

1 检查打印机状态窗口中是否显示任何错误消息。



重要事项

如果没有，请卸载 CAPT 软件，然后再次安装。（请参阅第 3-71 页的“卸载 CAPT 软件”）

2 打印测试页。

● 对于 Windows 98/Me

在 [打印机属性] 对话框的 [常规] 选项卡中，单击 [打印测试页]。

● 对于 Windows 2000/XP/Server 2003

在 [打印机属性] 对话框的 [常规] 选项卡中，单击 [打印测试页]。

■ 在正确打印出测试页时

可以通过 CAPT 软件进行打印。检查应用程序，确保正确指定了所有设置。

■ 在无法打印测试页时

卸载 CAPT 软件，重新安装该软件，然后再次打印测试页。（请参阅第 3-71 页的“卸载 CAPT 软件”）

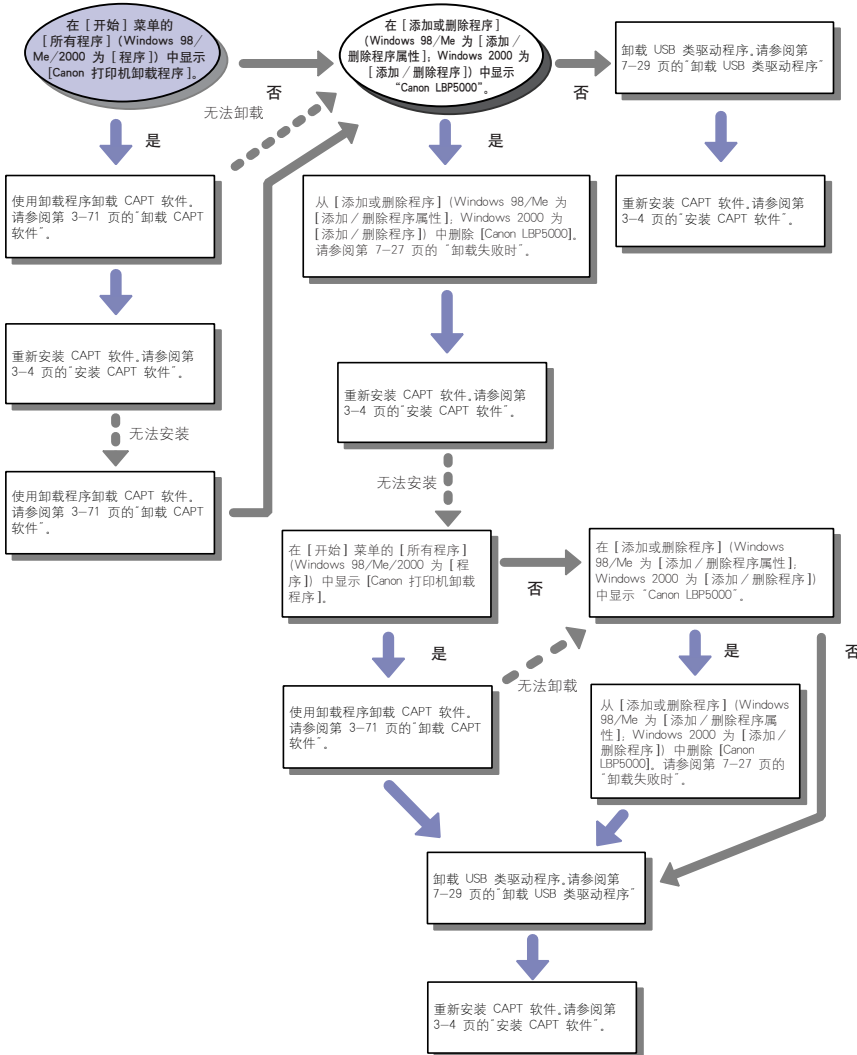
安装问题

如果无法正确安装“USB 类驱动程序”和“LBP5000 打印机驱动程序”，请执行以下步骤来查明问题。



注解

有关网络安装问题的详细信息，请参阅《网络指南》中的第 4 章“故障排除”。



卸载失败时

如果使用安装过程中创建的卸载程序无法卸载 CAPT 软件，请按照以下步骤，从 [添加或删除程序] (Windows 98/Me 为 [添加 / 删除程序属性]；Windows 2000 为 [添加 / 删除程序]) 中卸载 CAPT 软件。

1 在 [开始] 菜单中，选择 [控制面板]，然后单击 [添加或删除程序]。

对于 Windows 98/Me/2000：在 [开始] 菜单中，选择 [设置] → [控制面板]，然后双击 [添加 / 删除程序]。

对于 Windows Server 2003：在 [开始] 菜单中，选择 [控制面板] → [添加或删除程序]。

2 在 [添加或删除程序] 对话框中选择 [Canon LBP5000]，然后单击 [更改 / 删除]。

对于 Windows 2000：在 [添加 / 删除程序] 对话框中选择 [Canon LBP5000]，然后单击 [更改 / 删除]。

对于 Windows 98/Me：在 [添加 / 删除程序属性] 对话框中选择 [Canon LBP5000]，然后单击 [添加 / 删除]。



注解

如果 [添加或删除程序] 对话框 (Windows 2000 为 [添加 / 删除程序] 对话框；Windows 98/Me 为 [添加 / 删除程序属性] 对话框) 中未显示 [Canon LBP5000]，请执行“卸载 USB 类驱动程序” (请参阅第 7-29 页)，然后再次安装 CAPT 软件。

3 选择本打印机的名称，然后单击 [删除]。

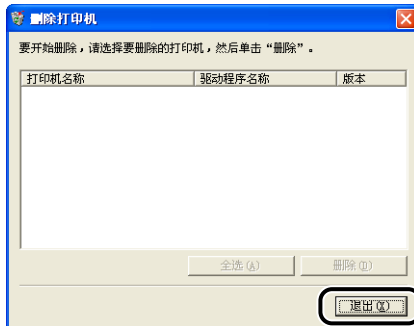


4 单击 [是]。



将开始卸载。请稍候。

5 单击 [退出]。



将关闭 [删除打印机] 对话框。

6 重新启动 Windows。

卸载 USB 类驱动程序

如果在卸载一次 CAPT 软件后无法正确安装该软件，或者无法卸载 CAPT 软件，则需要卸载 USB 类驱动程序。

1 确保使用 USB 电缆将计算机连接到打印机上，并且打开了打印机。

2 在 [开始] 菜单中，选择 [控制面板]，然后单击 [添加或删除程序]。

对于 Windows 98/Me/2000：在 [开始] 菜单中，选择 [设置] → [控制面板]，然后双击 [添加 / 删除程序]。

对于 Windows Server 2003：在 [开始] 菜单中，选择 [控制面板] → [添加或删除程序]。

3 确保在 [添加或删除程序] 对话框中未显示 [Canon LBP5000]，然后单击 [X]。

对于 Windows 2000：确保在 [添加 / 删除程序] 对话框中未显示 [Canon LBP5000]，然后单击 [X]。

对于 Windows 98/Me：确保在 [添加 / 删除程序属性] 对话框中未显示 [Canon LBP5000]，然后单击 [X]。



注解

如果在 [添加或删除程序] 对话框 (Windows 2000 为 [添加/删除程序] 对话框; Windows 98/Me 为 [添加/删除程序属性] 对话框) 中显示了 [Canon LBP5000], 请参阅“卸载失败时”(第 7-27 页), 从 [添加或删除程序] 对话框 (Windows 2000 为 [添加/删除程序] 对话框; Windows 98/Me 为 [添加/删除程序属性] 对话框) 中删除 [Canon LBP5000]。

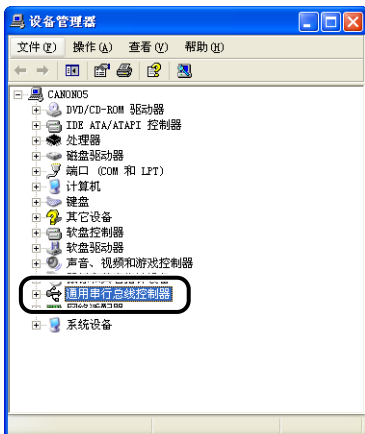
4 在 [开始] 菜单中, 选择 [控制面板], 然后单击 [性能和维护] → [系统]。

对于 Windows 98/Me/2000: 在 [开始] 菜单中, 选择 [设置] → [控制面板], 然后双击 [系统] 图标。

对于 Windows Server 2003: 从 [开始] 菜单中, 选择 [控制面板] → [系统]。

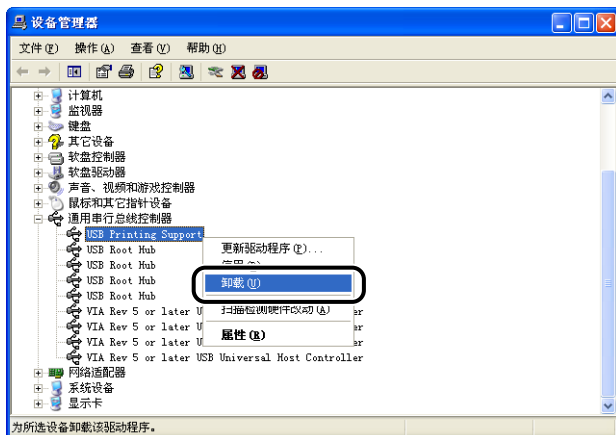
5 单击 [硬件] → [设备管理器], 然后双击 [通用串行总线控制器]。

对于 Windows 98/Me: 显示 [系统属性] 对话框, 单击 [设备管理器] 选项卡, 然后双击 [通用串行总线控制器]。



6 右键单击 [USB Printing Support]，然后从弹出菜单中选择 [卸载]。

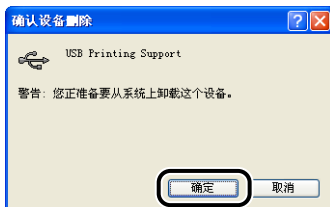
对于 Windows 98，请选择 [Canon LBP5000]；对于 Windows Me，请选择 [Canon CAPT USB Device]，然后单击 [删除]。



重要事项

- 如果 USB 类驱动程序位于 [其它设备] 下，说明未正确安装打印机。根据所使用的操作系统，选择 [Canon LBP5000]、[Canon CAPT USB Device] 或 [未知设备] 之一，然后将其删除。
- 请勿删除其他设备的任何驱动程序。如果误删除了这些驱动程序，Windows 可能无法正常运行。
- 如果未正确安装 USB 类驱动程序，将不会显示 [USB Printing Support]（对于 Windows 2000/XP/Server 2003）、[Canon CAPT USB Device]（对于 Windows Me）或 [Canon LBP5000]（对于 Windows 98）。

7 在出现 [确认设备删除] 对话框时，单击 [确定]。



8 单击 [X]。

将关闭 [设备管理器]。

9 从计算机上断开 USB 电缆，然后重新启动 Windows。

重新启动 Windows 后，重新安装 CAPT 软件。（请参阅第 3-4 页的“安装 CAPT 软件”）

本地安装问题

从 CD-ROM 安装打印机驱动程序时，即使连接了 USB 电缆，系统也不能自动识别本打印机。

原因 1 在安装打印机驱动程序之前，已连接了 USB 电缆并且打开了打印机。

解决方法 关闭打印机，然后断开 USB 电缆。接下来，重新连接 USB 电缆并打开打印机。

原因 2 打印机已关闭。

解决方法 打开打印机。

原因 3 USB 电缆连接不正确。

解决方法 确保 USB 电缆正确连接了打印机和计算机。

原因 4 使用的 USB 电缆不合适。

解决方法 请使用适用于本打印机 USB 接口的 USB 电缆。本打印机的 USB 接口为 USB 2.0 高速（仅限于 Windows 2000/XP/Server 2003）和 USB 全速（等同于 USB 1.1）。

请使用标有以下符号的 USB 电缆。



原因 5 无法通过光盘安装程序来安装打印机驱动程序。

解决方法 使用即插即用功能来安装打印机驱动程序。（请参阅第 3-13 页的“即插即用安装”）

在 [添加打印机向导] 对话框（Windows 2000/XP/Server 2003）中无法选择 [连接到此计算机的本地打印机]*。

原因 安装是由非 Administrators 成员用户执行的。

解决方法 需要由 Administrators 成员来安装 CAPT（Canon Advanced Printing Technology）软件。让具有正确权限的用户来安装该软件。

* 在 Windows 2000 上，此项变为 [本地打印机]。

在网络上共享打印机时出现安装问题

找不到要连接的打印服务器。

原因 1 尚未启动打印服务器。

解决方法 启动打印服务器。

原因 2 未将打印机指定为共享打印机。

解决方法 在【打印机属性】对话框中，将打印机指定为共享打印机。

原因 3 用户没有访问打印服务器或打印机的权限。

解决方法 请咨询网络管理员以更改用户权限。

在安装网卡时出现问题

在检查网卡是否正常工作时，如果发现网卡上的所有指示灯均熄灭，或者 ERR 指示灯长时间亮起或持续闪烁而不熄灭，请采取以下措施。



注解

有关安装 CAPT 软件时出现的的问题的详细信息，请参阅《网络指南》中的第 4 章“故障排除”。

网卡上的所有指示灯均熄灭。

原因 1 LAN 电缆未正确连接或中断。

解决方法 1 拔下 LAN 电缆，然后再次连接。

解决方法 2 或者用另一根电缆更换 LAN 电缆，然后进行连接。

原因 2 将电缆连接到集线器上的 UP-LINK（级联）端口。

解决方法 1 将 LAN 电缆连接到具有“X”标记的端口上。

解决方法 2 如果集线器包含 UP-LINK（级联）开关，请切换到“X”。

原因 3 正在使用交叉 LAN 电缆。

解决方法 1 用平直的 LAN 电缆更换该电缆。

解决方法 2 将交叉 LAN 电缆连接到集线器上的 UP-LINK（级联）端口。如果集线器包含 UP-LINK（级联）开关，请切换到“=”。



注解

交叉 LAN 电缆用于直接连接打印机和计算机。

原因 4 无法与集线器进行通信。

解决方法 1 确保打开了集线器的电源。

解决方法 2 根据连接的集线器的传输速度来设置 DIP 开关。（请参阅第 6-27 页的“设置网卡”）

解决方法 3 更换集线器。

原因 5 未正确安装网卡。

解决方法 卸下网卡，然后再次安装。

原因 6 网卡硬件处于异常状态。

解决方法 请向当地授权佳能经销商说明出现的问题。

网卡上的 ERR 指示灯亮起。

原因 网络电缆断开或中断，或者未正确安装网卡。

解决方法 1 确保正确连接网络电缆。

解决方法 2 用正确的电缆更换网络电缆，并检查是否有断开或损坏的情况。

解决方法 3 如果采取了解决方法 1 和 2 后，ERR 指示灯仍然亮起，请与当地授权的佳能经销商联系以进行维修。

网卡上的 ERR 指示灯的闪烁间隔为四次。

原因 网卡上的 DIP 开关 1 处于“打开”状态。

解决方法 将 DIP 开关 1 设置为关闭。

网卡上的 ERR 指示灯持续闪烁。

原因 网卡硬件处于异常状态。

解决方法 请与当地授权佳能经销商联系以进行维修。

其他问题

LBP5000 不能正常工作。

原因 1 未将 LBP5000 指定为默认打印机。

解决方法 将其指定为默认打印机。

原因 2 可能未正确安装 CAPT 软件。

解决方法 要检查是否正确安装了 CAPT 软件，请从应用程序中进行打印。如果未正确打印，请卸载 CAPT 软件，然后再次安装。（请参阅第 3-71 页的“卸载 CAPT 软件”、第 3-4 页的“安装 CAPT 软件”）

打印机临时停止打印。

原因 在由较窄纸张改为较宽纸张后进行打印时，打印机将定影单元冷却下来以保证打印质量。

解决方法 1 请稍候。打印机自动将定影单元冷却下来。当打印机冷却完定影单元后，它将停止操作并准备开始打印。如果打印机正在进行打印，在完成冷却过程后将恢复作业。

解决方法 2 在打印机状态窗口中，从【选项】菜单中选择【设备设置】，指向【小尺寸纸张特殊设置】，然后将【小尺寸纸张特殊处理】设置为【速度优先级】（不过，可能会在已打印纸张的两面打印以前打印过的文本或残留图像）。

光盘安装程序未自动出现。（Windows 98/Me）

原因 未选择【自动插入通告】。

解决方法 从【设备管理器】中显示 CD-ROM 驱动器的属性，然后在【设置】选项卡中选择【自动插入通告】。

如果在网络上共享打印机，则在打印机状态窗口中获取状态要花费很长时间。

原因 用作打印服务器的计算机使用 Windows XP Service Pack 2 或其他配备了 Windows 防火墙的操作系统，并且将 Windows 防火墙配置为禁止与客户机之间进行通信。

解决方法 启动打印服务器，然后将 Windows 防火墙配置为允许与客户机之间进行通信。（请参阅第 8-15 页的“Windows 防火墙”）

在网络上共享打印机时，在打印机状态窗口中未正确显示打印机状态。

原因 用作客户机的计算机使用 Windows XP Service Pack 2 或其他配备了 Windows 防火墙的操作系统，并且将 Windows 防火墙配置为禁止与打印服务器之间进行通信。

解决方法 将 Windows 防火墙配置为允许与打印服务器之间进行通信。(请参阅第 8-15 页的“Windows 防火墙”)

确认打印机功能

本打印机配备了配置页打印功能，可用于确认打印机的可选设置、打印机状态窗口的 [选项] 菜单中 [设备设置] 的设置以及当前打印机状态，如 [总打印页数]。打印机驱动程序还提供了网络状态打印功能，可用于检查可选网卡的版本或确认 TCP/IP 设置。根据需要，在安装和连接打印机后使用这些功能，例如，要检查运行情况时。

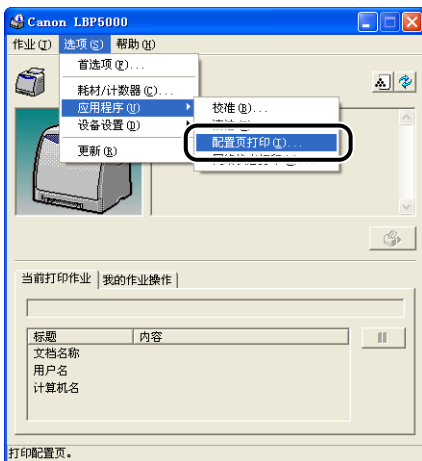
注解

- 只能在 A4 尺寸的纸张上进行配置页打印。装入 A4 尺寸的纸张。
- 有关网络状态打印的详细信息，请参阅《网络指南》中的第 4 章“故障排除”。

1 显示打印机状态窗口。

有关显示打印机状态窗口的方法的详细信息，请参阅第 4-83 页的“显示打印机状态窗口”。

2 从打印机状态窗口的 [选项] 菜单中，选择 [应用程序] → [配置页打印]。



将显示一则确认消息。

3 单击 [确定]。



将进行配置页打印。


4 确认配置页打印的内容。

配置页打印将打印某些信息，如下图所示。您可以确认打印机的可选设置、打印机状态窗口的 [选项] 菜单中的 [设备设置] 的设置以及当前打印机状态，如 [总打印页数]。



重要事项

这是一个配置页打印示例。此内容可能与您的计算机执行的配置页打印有所不同。



配置页

选项		
纸盒 2		: 存在
网下		: 存在
设备设置		
睡眠模式设置		
睡眠模式		: 打开
进入睡眠模式的时间		: 30 分钟
校准设置		
定期校准计时器		: 关闭
校准时间		: 0:00
定期自动校准		: 关闭
纸盒中已注册的纸张尺寸		
纸盒 1		: A4
纸盒 2		: B5
警告显示		
墨盒更换通知		: 打开
辅助打印设置		
高速打印彩色/黑白混合文档		: 打开
小尺寸纸张特殊设置		
小尺寸纸张特殊处理		: 图像质量优先级
打印机日期和时间		: 2005-10-19 15:29
产品名称		
产品名称		: LBP5000
控制器版本		: XXXXX
引擎版本		: XXXXX
驱动程序版本		: XXXXXXXXXXX
USB		
供应商 ID		: 0x04a9
产品 ID		: 0x2679
序列号		: XXXXXXXXXXXXX
计数器		
日期和时间		: 2005-10-20 7:29
总打印页数		: 927
彩色打印页数		: 723
黑白打印页数		: 204
作业数		: 439

Canon 和 Canon 徽标是 CANON INC. 的商标。

本章介绍打印机规格和索引。

规格	8-2
硬件规格	8-2
软件规格	8-4
每个部件的尺寸	8-5
关于彩色打印	8-7
光线和色彩的三原色	8-7
表示颜色的方法	8-8
关于彩色打印	8-9
获得更艳丽的彩色打印效果	8-10
NetSpot Device Installer	8-12
Print Monitor Installer	8-13
NetSpot Console	8-14
Windows 防火墙	8-15
将 Windows 防火墙配置为允许与客户机之间进行通信	8-16
将 Windows 防火墙配置为禁止与客户机之间进行通信	8-17
将 Windows 防火墙配置为允许与打印服务器之间进行通信	8-19
索引	8-20
序列号位置	8-24

硬件规格

类型		桌上型页式打印机
打印方法		电子定影（请求式定影）
打印速度 普通纸（60 至 90 g/m ² ）		以 A4 纸张连续打印 8 页 / 分钟 * 根据纸张尺寸、纸张类型、打印份数及定影模式设置，打印速度可能会有一定程度的下降。 （这是因为激活了防止打印机因受热而损坏的安全功能。）
预热时间 (20°C (68°F))		0 秒（打印机打开后不超过 190 秒）* * 更换墨盒后的 285 秒或更短时间内
第一张打印时间		以 A4 纸张打印 不超过 20 秒 * 可能随输出环境不同而有所不同。
纸张尺寸	纸盒 1	A4、B5、A5、Legal、Letter、Executive、信封 DL、信封 COM10、信封 C5、信封 Monarch、信封 B5、索引卡片、16K、自定义纸张尺寸（宽度为 76.2 至 215.9 毫米，长度为 127.0 至 355.6 毫米） 纸张容量：约 250 张 (64 g/m ²)
	纸盒 2 (可选)	
	手动送纸纸槽	A4、B5、A5、Legal、Letter、Executive、信封 DL、信封 COM10、信封 C5、信封 Monarch、信封 B5、索引卡片、16K、自定义纸张尺寸（宽度为 76.2 至 215.9 毫米，长度为 127.0 至 355.6 毫米） 纸张容量：1 张
纸张输出		打印面朝下
输出容量		出纸托盘：约 125 张 (64 g/m ²)

噪音 (根据 ISO9296 发布的声 音值)		音频功率级别 待机期间: 背景噪声级别 工作期间: 不超过 60 dB 声压级 (站在旁边的操作员的位置) 待机期间: 不超过 25 dB [A] (背景噪声级别) 工作期间: 不超过 50 dB [A]
工作环境 (仅限于打印机组件)		工作环境温度: 10 至 30°C (50–86°F) 湿度: 相对湿度 10 至 80% (无冷凝)
主机接口		USB 接口 – Windows 98/Me: USB 全速 (等同于 USB1.1) – Windows 2000/XP/Server 2003: USB 2.0 高速 /USB 全速 (等同于 USB1.1)
用户界面		8 个 LED 指示灯
扩展槽		1
电源		110–127 V (± 10%) 50/60 Hz (± 2 Hz) 220–240 V (± 10%) 50/60 Hz (± 2 Hz)
功耗 (温度为 20°C (68°F))		110–127 V 工作时的平均值: 约 200 W* ¹ 待机时的平均值: 约 17 W* ¹ 休眠模式时的平均值: 约 10 W* ¹ 最大值: 不超过 746 W* ² 220–240 V 工作时的平均值: 约 207 W* ¹ 待机时的平均值: 约 18 W* ¹ 休眠模式时的平均值: 约 11 W* ¹ 最大值: 不超过 769 W* ² * ¹ 当打印机为标准配置时。 * ² 不过, 不应该将启动时的瞬间峰值计算在内。
耗材	墨盒	– Canon Toner Cartridge (Black) (黑色) 可打印页数: 约 2,500 页 * * 正宗佳能墨盒, 使用 A4 或 Letter 尺寸纸张, 5% 页面覆盖率, 采用默认打印浓度设置
		– Canon Toner Cartridge (Yellow) (黄色) – Canon Toner Cartridge (Magenta) (品红色) – Canon Toner Cartridge (Cyan) (青色) 可打印页数: 约 2,000 页 * * 正宗佳能墨盒, 使用 A4 或 Letter 尺寸纸张, 5% 页面覆盖率, 采用默认打印浓度设置

重量	打印机和内含部件	打印机组件 (不含墨盒)约 16 千克 墨盒 (每个)约 0.6 千克
	耗材及可选附件	墨盒 (正宗佳能墨盒) (每个)约 0.6 千克 进纸器单元 PF-92 (包括纸盒)约 3.7 千克

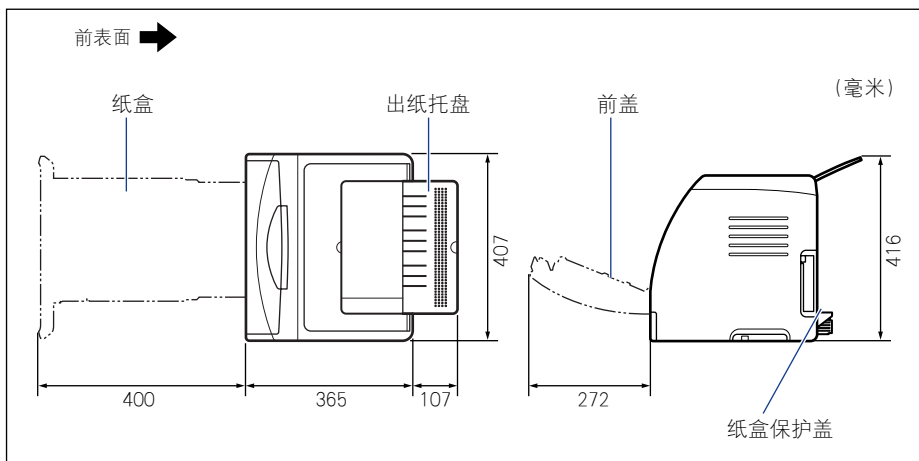
软件规格

打印软件	CAPT (Canon Advanced Printing Technology)
可打印区域	在纸张上打印数据时, 所有边的边距不能小于 5 毫米。 (对于信封, 所有边的边距不能小于 10 毫米)

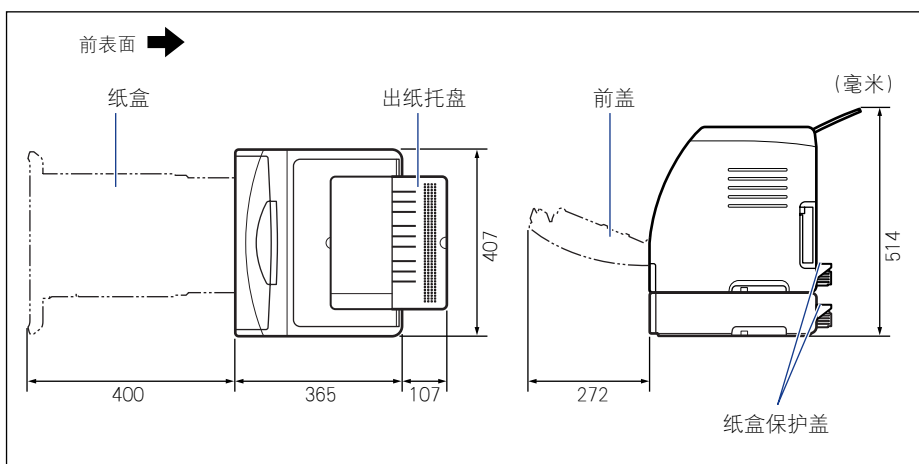
每个部件的尺寸

■ 打印机

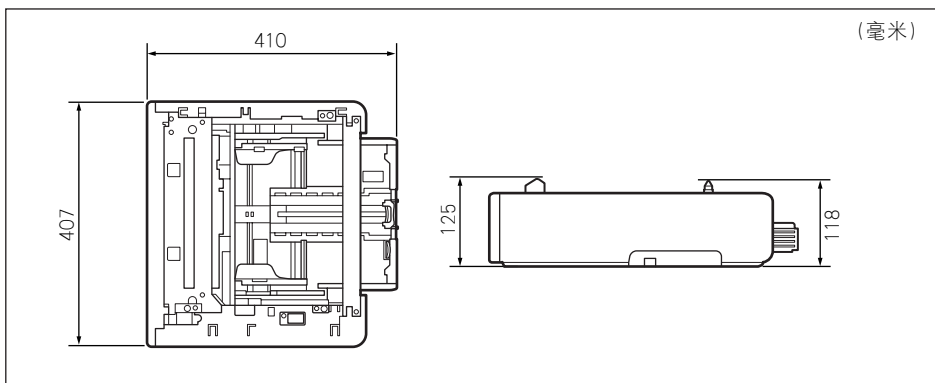
- 标准状态



- 安装了进纸器的状态



■ 进纸器单元 PF-92

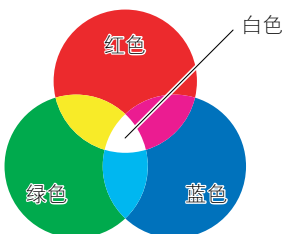


关于彩色打印

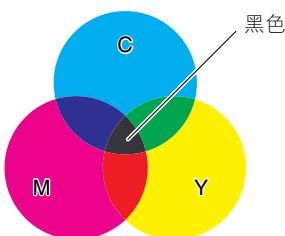
本节介绍颜色的基本原理以及本打印机再现颜色的方式。

光线和色彩的三原色

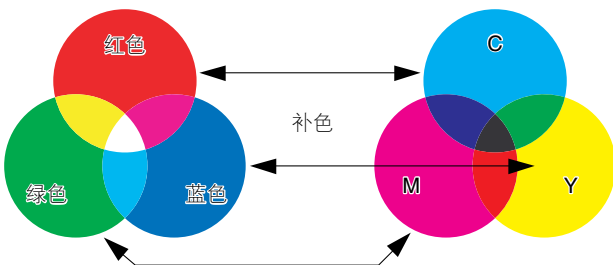
您在计算机屏幕上看到的颜色是使用红色、绿色和蓝色这三种基本颜色再现的。可将光线的三原色（即红色、绿色和蓝色）进行混合来生成白色（加色混合法）。



不过，彩色打印机再现颜色时使用的不是光线的三原色，而是绘画中所使用的三原色。如果将绘画的三原色（C（青色）、M（品红色）和 Y（黄色））相混合，得到的将是黑色（减色混合法）。

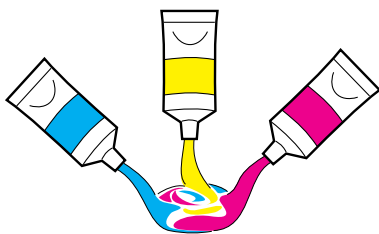


因此，光线和色彩的三原色存在互补的颜色关系。光线的红色与色彩的青色、光线的绿色与色彩的品红色以及光线的蓝色与色彩的黄色相互补充。

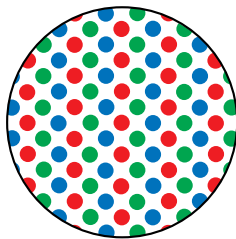


表示颜色的方法

如果要调制出绘画所需的颜色，需要在调色板上混合各种颜色，以配制出所需的颜色。在计算机显示屏和打印机上，无法像在绘画时那样通过混合各种颜色来获得所需的颜色，因此要通过多组颜色点阵来再现所需的颜色。

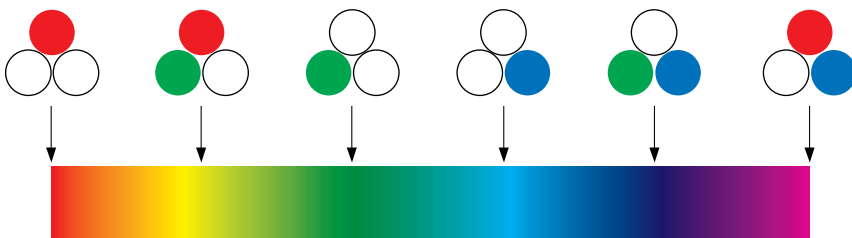


绘画



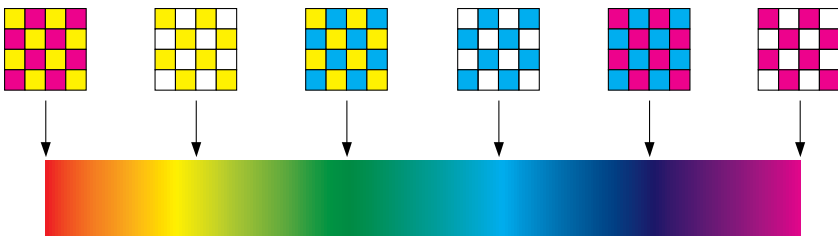
在显示器或打印机上

在计算机显示屏上，可通过调整红、绿、蓝三原色点阵的浓度来再现不同颜色。



色带

就打印机而言，无法更改墨粉颜色的浓度。因此，较之计算机显示屏而言，打印机上使用的点阵数量要多得多，它将 K（黑色）添加到 C（青色）、M（品红色）和 Y（黄色）中来再现各种颜色。这意味着点阵越小，彩色打印的分辨率就越高。

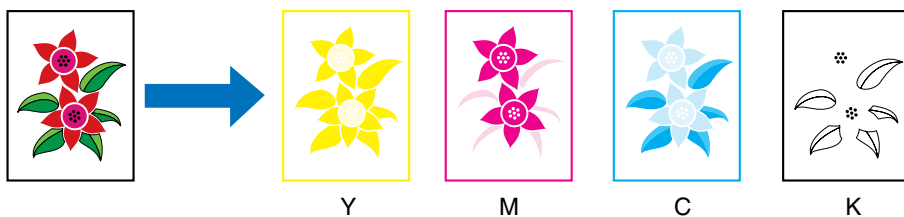


色带

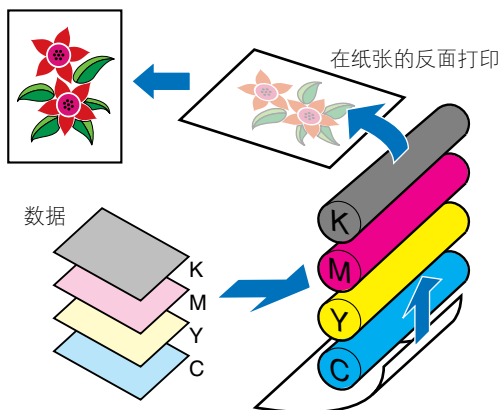
关于彩色打印

彩色打印机以微小的 C（青色）、M（品红色）、Y（黄色）和 B（黑色）点阵组合来表示图像的形状和色彩。

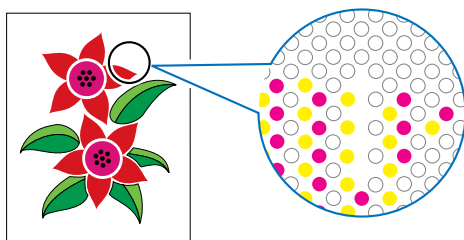
因此，可以将打印机中的图像数据输入分解为青色、品红色、黄色和黑色。



每个墨盒分别再现该数据，并将墨粉依次传送到纸张上。



接着，将所有四种颜色的数据传送到纸张上，纸张通过定影单元并从打印机中输出。

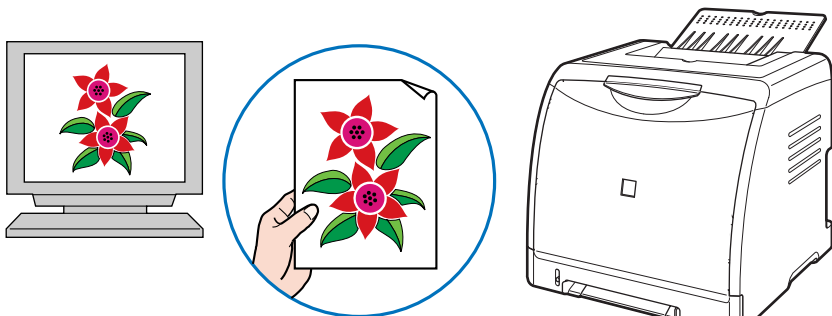


获得更艳丽的彩色打印效果

如果打印的颜色不合要求、图像质量差或打印输出时间较长，打印机的性能就只发挥了一半。只要略加调整及稍微注意一下，就能确保打印机的性能得到 100% 发挥。

■ 调整显示屏的颜色

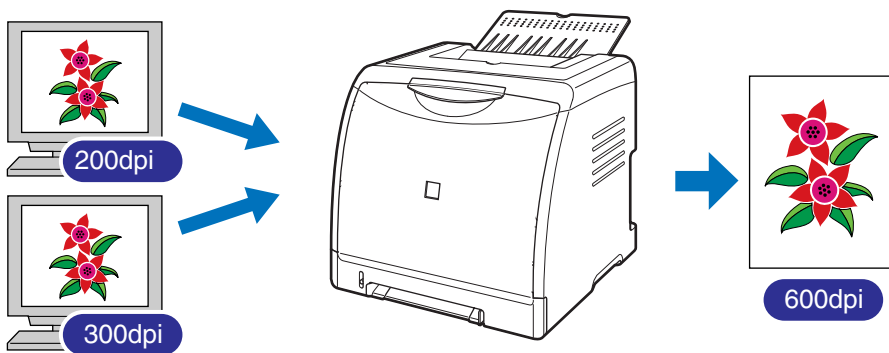
您在计算机显示屏上看到的颜色并非仅限于真实的颜色。如果我们在进行彩色打印时，想要打印出与在计算机显示屏上看到的一致颜色，打印的颜色将略有不同。请使用随应用程序软件提供的色样或调色工具，根据实际打印的颜色来调整显示的颜色。



■ 调整分辨率

打印数据的分辨率高低并不重要，因为所打印图像的分辨率不能超过打印机的分辨率。打印机 600 dpi 的分辨率就足以满足需要了。如果打印数据的分辨率过高，不仅打印处理要耗费大量时间，而且数据大小也会增加。另一方面，如果数据分辨率过低，则无法获得合格的图像质量。

使用图像处理应用程序检查打印数据的大小和分辨率，然后将分辨率设置为 300 dpi 或 200 dpi。

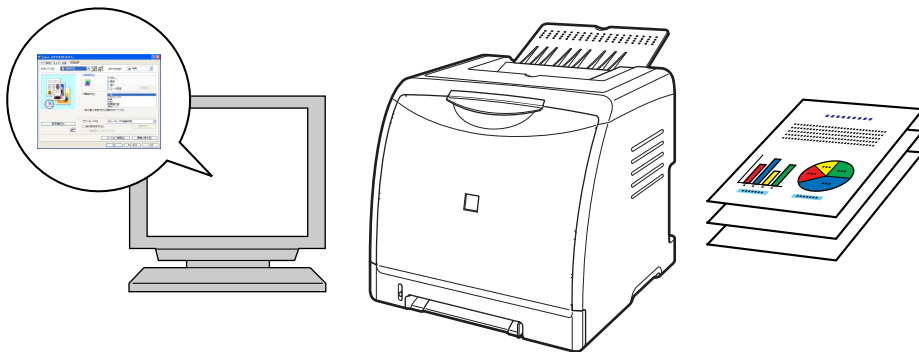


注解

有关指定 [质量] 设置的详细信息，请参阅第 4-35 页的 “[质量] 选项卡”。

■ 使用草稿模式确认文本和布局

检查文档的内容或布局时，如果要检查文本或位置，请以草稿模式进行打印。



注解

有关指定草稿模式的详细信息，请参阅第 4-35 页的“[质量]选项卡”。

NetSpot Device Installer

提供的 CD-ROM 中包括“NetSpot Device Installer”实用程序，它可用于对连接到网络上的打印机的设置进行初始化。NetSpot Device Installer 是一个软件，可用于方便地对连接到网络上的打印机的设置进行初始化。

有关 NetSpot Device Installer 的详细信息，请参阅《网络指南》。

注解

- 通过光盘安装程序来安装打印机驱动程序时，将自动执行网络的初始设置。如果要手动重新设置 IP 地址而不使用光盘安装程序，可以根据需要使用“NetSpot Device Installer”。
- NetSpot Device Installer 可能未提供对应于计算机所用语言的版本。在这种情况下，请使用英文版。

Print Monitor Installer

提供的 CD-ROM 中包括 “Print Monitor Installer”，用来创建一个端口（Canon CAPT Print Monitor），以将计算机连接到 TCP/IP 网络上的打印机以及打印软件（CAPT）。有关 Canon CAPT Print Monitor 的详细信息，请参阅《网络指南》。



- 通过光盘安装程序来安装打印机驱动程序后，将自动创建一个端口（Canon CAPT Print Monitor）。如果要创建端口而不使用光盘安装程序，可以根据需要使用 “Print Monitor Installer”。
- Canon CAPT Print Monitor 可能未提供对应于计算机所用语言的版本。在这种情况下，请使用英文版。

NetSpot Console

NetSpot Console 是一个实用程序，可用于管理连接到网络上的打印机。可以使用 NetSpot Console 来完成以下工作：查看打印机列表，显示打印机映射，指定详细的协议设置，监视打印机状态，执行作业操作，配置各种打印机信息并使用 Web 浏览器进行查看。

有关 NetSpot Console 的详细信息，请参阅《NetSpot Console User's Guide》。

注解

- 可以从佳能网站下载 NetSpot Console。
- NetSpot Console 可能未提供对应于计算机所用语言的版本。在这种情况下，请使用英文版。

Windows 防火墙

Windows 防火墙是 Windows XP Service Pack 2 以及其他操作系统中的一项功能，它可以禁止通过网络对计算机进行未经授权的访问。

因此，如果将打印机与配备了 Windows 防火墙的操作系统结合使用，则需要将 Windows 防火墙配置为允许进行通信。

需要在打印服务器（打印机直接连接到的计算机）和客户机（通过网络使用打印机的计算机）中配置以下设置。

	设置	请参阅
打印服务器	<ul style="list-style-type: none">■ 通过光盘安装程序来安装 CAPT 软件时安装过程中将出现 [警告] 对话框。单击 [是]，将 Windows 防火墙配置为允许与客户机之间进行通信。 	请参阅第 3-5 页
	<ul style="list-style-type: none">■ 从 [添加打印机向导] 或 [Windows 资源管理器] 中安装 CAPT 软件时使用“CAPT Windows 防火墙实用程序”，将 Windows 防火墙配置为允许与客户机之间进行通信。	请参阅第 8-16 页
客户机	将 Windows 防火墙配置为允许与打印服务器之间进行通信。	请参阅第 8-19 页



重要事项

如果要将“CAPT Windows 防火墙实用程序”复制到硬盘上来运行，请将提供的“LBP5000 User Software” CD-ROM 的 [WF_UTIL] 文件夹下的所有文件 (CNAC4FW.EXE、CAPTRGFW.DLL 和 CNAC4FW.INI) 复制到硬盘上。

将 Windows 防火墙配置为允许与客户机之间进行通信

- 1 将提供的“LBP5000 User Software” CD-ROM 放入 CD-ROM 驱动器中。

如果出现光盘安装程序，请单击 [退出]。

- 2 从 [开始] 菜单中选择 [我的电脑]，右键单击 CD-ROM 图标，然后从弹出菜单中选择 [打开]。

- 3 双击 [Simpchin] → [WF_UTIL] → [CNAC4FW.EXE]。

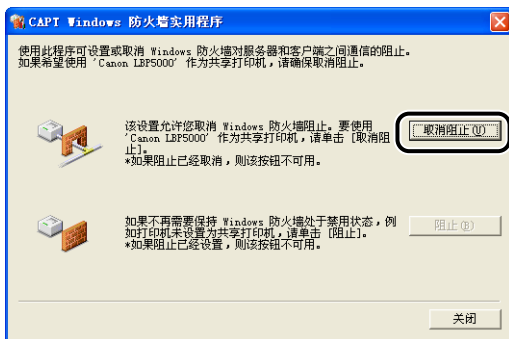
将运行 [CAPT Windows 防火墙实用程序]。



重要事项

也可以按以下方式运行该实用程序：从 [开始] 菜单中选择 [运行]，输入“D:\Simpchin\WF_UTIL\CNAC4FW.EXE”，然后单击 [确定]。（在本手册中，将 CD-ROM 驱动器的名称表示为“D:”。CD-ROM 驱动器的名称可能会随所使用的计算机不同而有所不同。）

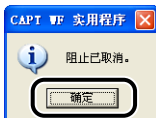
- 4 单击 [取消阻止]。



注解

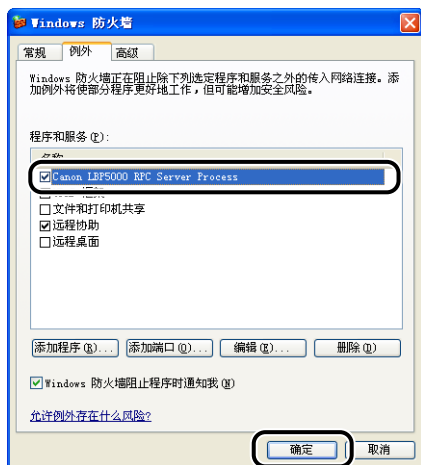
如果已将防火墙配置为允许与客户机之间进行通信，则无法单击 [取消阻止]。

- 5 单击 [确定]。



注解

要检查是否正确清除了 Windows 防火墙的禁止通信功能，请从 [开始] 菜单中选择 [控制面板]，然后单击 [网络和 Internet 连接] → [Windows 防火墙]。在 [Windows 防火墙] 对话框的 [例外] 选项卡中，确保选中了 [Canon LBP5000 RPC Server Process] 复选框。



现在，已将 Windows 防火墙配置为允许与客户机之间进行通信。

将 Windows 防火墙配置为禁止与客户机之间进行通信

- 1 将提供的“LBP5000 User Software” CD-ROM 放入 CD-ROM 驱动器中。

如果出现光盘安装程序，请单击 [退出]。

- 2 从 [开始] 菜单中选择 [我的电脑]，右键单击 CD-ROM 图标，然后从弹出菜单中选择 [打开]。

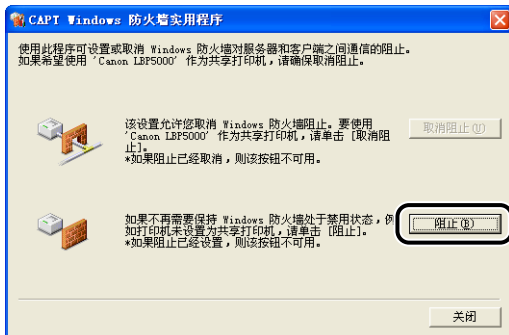
- 3 双击 [Simpchin] → [WF_UTIL] → [CNAC4FW.EXE]。

将运行 [CAPT Windows 防火墙实用程序]。

重要事项

也可以按以下方式运行该实用程序：从 [开始] 菜单中选择 [运行]，输入“D:\Simpchin\WF_UTIL\CNAC4FW.EXE”，然后单击 [确定]。（在本手册中，将 CD-ROM 驱动器的名称表示为“D:”。CD-ROM 驱动器的名称可能会随所使用的计算机不同而有所不同。）

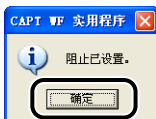
4 单击 [阻止]。



注解

如果已将 Windows 防火墙配置为禁止与客户机之间进行通信，则无法单击 [阻止]。

5 单击 [确定]。



现在，已将 Windows 防火墙配置为禁止与客户机之间进行通信。

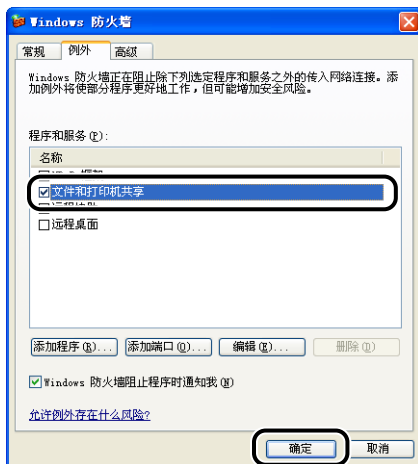
将 Windows 防火墙配置为允许与打印服务器之间进行通信



重要事项

如果在客户机上未执行以下设置，可能无法在打印机状态窗口中正确显示打印机状态，而且某些打印机功能可能无法正确运行。

- 1 从 [开始] 菜单中，选择 [控制面板]。
- 2 单击 [网络和 Internet 连接]，然后单击 [Windows 防火墙]。
- 3 在 [Windows 防火墙] 对话框的 [例外] 选项卡中，选中 [文件和打印机共享] 复选框，然后单击 [确定]。



此时会将 Windows 防火墙配置为允许与打印服务器之间进行通信。

符号

100 指示灯, 6-21

字母

Administrators 权限, 3-22, 3-27, 3-34, 3-39
 Canon CAPT Print Monitor, 8-13
 Canon 打印机卸载程序, 3-46
 CAPT (Canon Advanced Printing Technology), 3-4
 C (青色) 墨盒槽, 1-6
 ERR 指示灯, 6-21
 ETB (静电转印带) 单元, 1-6
 K (黑色) 墨盒槽, 1-6
 LAN
 电缆, 1-16
 连接器, 6-21
 LNK 指示灯, 6-21
 MAC 地址, 6-21
 M (品红色) 墨盒槽, 1-6
 NB-C1, 6-20
 NetSpot Console, 8-14
 NetSpot Device Installer, 8-12
 PageComposer, 4-70
 Print Monitor Installer, 8-13
 USB 电缆, 1-14
 USB 类驱动程序, 3-10, 3-17
 USB 连接器, 1-5
 Windows 防火墙, 8-15
 Y (黄色) 墨盒槽, 1-6

A

安装

 打印机驱动程序, 3-4
 手册, 4-77
 安装问题, 7-26

按不同方向打印, 4-30

B

搬运用把手, 1-4, 1-5
 本地安装, 3-51
 本地打印机, 3-31, 3-35, 3-41
 边框, 4-51
 编辑和预览, 4-68
 编辑水印, 4-28
 标签, 2-4
 不适用的纸张, 2-7
 部件及其功能, 1-4

C

尺寸, 8-5
 出纸托盘
 出纸托盘, 1-4, 2-13
 纸张容量, 2-13

D

打印, 2-24, 2-35, 2-44, 2-55, 4-5
 打印彩色示例, 4-35, 4-63
 打印出来的纸张一片空白时, 7-25
 打印服务器, 3-52
 打印服务器设置, 3-52
 打印机
 搬运, 5-24
 部件及其功能, 1-4
 拆装, 5-32
 清洁, 5-22
 设置打印机信息, 4-3
 打印机共享设置
 Windows 2000/XP/Server 2003, 3-54

打印机连接器, 6-21
打印机名, 3-33, 3-37, 3-43
打印机名称, 3-20
打印机驱动程序
 安装, 3-4
 卸载, 3-71
打印机属性
 Windows 2000/XP/Server 2003, 4-14, 4-25
 Windows 98/Me, 4-11, 4-24
打印机状态窗口
 [耗材 / 计数器] 菜单, 4-86
 [设备设置] 菜单, 4-87
 [应用程序] 菜单, 4-86
 部件及功能, 4-81
 更新, 4-88
 解决错误, 4-88
 使用打印服务器时显示打印机状态, 4-88
 首选项, 4-85
 显示, 4-83
打印日期, 4-51
打印首选项, 4-9
底座位置, 6-5
电源
 打开打印机, 1-10
 关闭打印机, 1-11
 连接电源线, 1-8
 电源插孔, 1-5
 电源开关, 1-5
 电源线, 1-8
 定影滚筒, 5-20
 对比度, 4-62

F

方向, 4-26, 4-56
防火墙, 8-15
份数, 4-26

G

高级设置, 4-33
格式设置, 4-30
共享打印机, 3-51

故障排除流程图, 7-2
规格, 8-2
 软件, 8-4
 硬件, 8-2

H

海报打印, 4-48
获取设备状态, 4-40

J

激光束, xviii
即插即用
 Windows 2000, 3-21
 Windows 98/Me, 3-13
 Windows XP/Server 2003, 3-26
简易安装, 3-4
进纸器, 6-2, 6-4
 安装, 6-14
 安装空间, 6-5
 取下包装材料, 6-6
 卸下, 6-17
警告指示灯, 1-7, 7-3
就绪指示灯, 1-7

K

卡纸, 7-4
卡纸指示灯, 1-7
可选附件, 6-2
客户机, 3-51, 3-58
客户机上的安装, 3-58
扩展槽, 1-5

L

联机帮助, 4-71
联机手册, 4-77
亮度, 4-62

M

- 铭牌, 1-5
- 墨粉浓度, 4-59
- 墨粉指示灯, 1-7
- 墨盒
 - 拆装注意事项, 5-13
 - 存放, 5-15
 - 更换, 5-2
 - 消息, 5-2

P

- 配置文件
 - 导出, 4-41
 - 导入, 4-41
 - 定义文档属性, 4-41
 - 名称, 4-40
 - 配置文件列表, 4-40
 - 删除, 4-41
 - 添加 / 编辑, 4-41
 - 允许编辑设置, 4-41
 - 允许选择配置文件, 4-41
 - 指定配置文件, 4-64
 - 注释, 4-40
- [配置文件] 选项卡, 4-40
- [配置] 选项卡 (Windows 98/Me), 4-39
- [匹配] 选项卡, 4-38
- 普通纸, 2-3

Q

- 其他问题, 7-36
- 启用图像校正, 4-57
- 前盖, 1-4
- 清洁
 - 打印机外部, 5-22
 - 定影滚筒, 5-20

S

- [色彩调整] 选项卡, 4-37

- 色彩模式, 4-35
- 色彩设置, 4-37
- 删除 / 暂停 / 恢复打印作业, 4-16
- [设备设置] 选项卡 (Windows 2000/XP/Server 2003), 4-39
 - 设置, 4-36
 - 适用的纸张, 2-2
 - 手册, 4-77
 - 手动色彩设置, 4-35, 4-60
 - 手动送纸纸槽, 1-4, 2-12
 - 手动缩放, 4-26
 - 输出尺寸, 4-26
 - 水印, 4-26, 4-49
 - 缩放, 4-46
 - 索引卡片, 2-4

T

- 添加打印机向导
 - Windows 2000, 3-34
 - Windows 98/Me, 3-30
 - Windows XP/Server 2003, 3-39
- 铁氧体磁心, 1-17
- 通风口 (进气口), 1-4
- 通风口 (排气口), 1-5
- 透明胶片, 2-3

W

- 完成方式, 4-31, 4-54
- 完成方式详细信息, 4-32
- [完成方式] 选项卡, 4-30
- 网卡, 6-3, 6-20
 - 安装, 6-22
 - 部件及功能, 6-21
 - 设置 DIP 开关, 6-27
 - 卸下, 6-33
 - 重新设置, 6-31
- 网络环境, 1-16, 3-51
- 维修要求显示, 7-13
- 文档属性
 - Windows 2000/XP/Server 2003, 4-12, 4-13, 4-25

Windows 98/Me, 4-9, 4-24

问题

- 安装, 7-26
- 打印出来的纸张一片空白时, 7-25
- 打印质量, 7-15
- 卡纸, 7-4
- 其他, 7-36
- 网卡, 7-34
- 维修要求显示, 7-13
- 纸张, 7-23

X

- 系统要求, 3-2
- 下载和安装, 3-51, 3-58
- 详细信息, 4-31
- 校准, 5-16
- 卸载
 - 打印机驱动程序, 3-71
 - 手册, 4-79
- 信封, 2-4
- 休眠模式, 1-12
- 序列号, 8-24
- 选项
 - 进纸器, 6-2
 - 网卡, 6-3

Y

- 页面布局, 4-26
- 页面尺寸, 4-26
- [页面设置] 选项卡, 4-25
- 页面选项, 4-29
- 页序, 4-26
- 预览, 4-42
- 在其他页面打印, 4-35
- 在任务栏显示图标, 4-40
- 在一张纸上打印多页, 4-44
- 在主机后台打印, 4-40

Z

- 指示灯, 1-4
- 纸盒, 1-4, 2-12
- 纸盒保护盖, 1-5
- 纸张
 - 存放, 2-8
 - 存放打印件, 2-8
 - 可打印区域, 2-6
- 纸张尺寸, 2-2
 - 列表, 2-2
 - 纸张尺寸缩写, 2-5
- 纸张导板, 1-4
- 纸张对齐, 4-31
- 纸张来源, 2-9
 - 拆装注意事项, 2-12
 - 类型, 2-9
 - 选择, 2-10
 - 纸张容量, 2-10
- 纸张来源选项, 4-39
- [纸张来源] 选项卡, 4-34
- 纸张类型, 4-34
- 纸张类型列表, 2-3
- 纸张选择, 4-34
- 质量, 4-35
- [质量] 选项卡, 4-35
- 重磅纸, 2-3
- 重要安全说明, xv
- 周围所需空间, 6-5
- 装订方向, 4-31
- 装订线, 4-31, 4-32, 4-53
- 装入纸张
 - 16K, 2-24
 - 标签, 2-14
 - 普通纸, 2-14
 - 索引卡片, 2-24
 - 透明胶片, 2-14
 - 信封, 2-35
 - 重磅纸, 2-14
 - 自定义纸张尺寸, 2-44
- 装入纸张指示灯, 1-7
- 自定义安装, 3-4
- 自定义设置, 4-36
- 自定义纸张尺寸, 4-27
- 自我诊断测试, 1-10

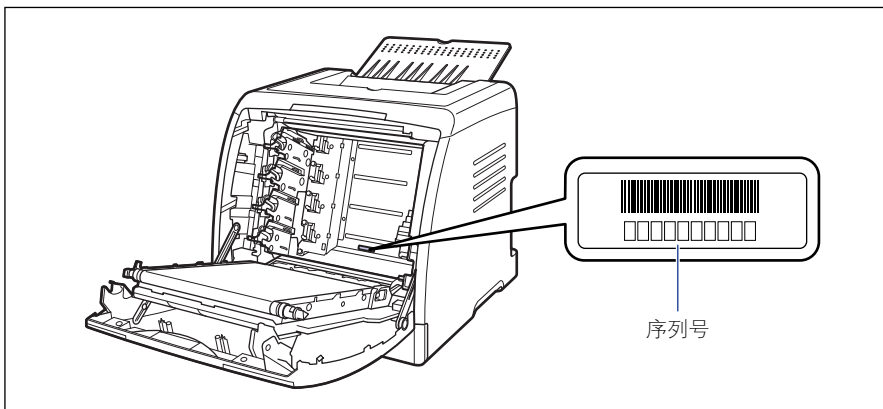
序列号位置

在接受维护服务时，需要提供序列号。本打印机的序列号显示在下图所示的位置。

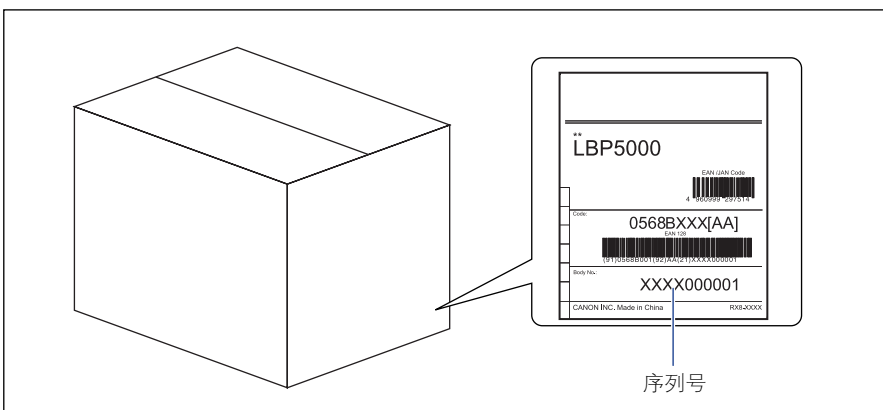
重要事项

维修或维护时，需要用到标有该序列号的标签。请勿撕下该标签。

■ 打印机内部



■ 包装箱外部



Canon